

STEP-UPS/24DC/24DC/3/46WH - Alimentation secourue



1081430

<https://www.phoenixcontact.com/fr/produits/1081430>

Veillez tenir compte du fait que les données affichées dans ce document PDF proviennent de notre catalogue en ligne. Vous trouverez les données complètes dans la documentation utilisateur. Nos conditions générales d'utilisation des téléchargements sont applicables.



Alimentation secourue avec module de batterie intégré. Le module de batterie STEP-BAT/LI-ION/18.5DC/46WH peut être commandé séparément.

Description du produit

Les modules UPS à batterie intégrée sont très peu encombrants : le module UPS et la batterie sont réunis dans un seul boîtier. Il suffit de raccorder une alimentation en amont.

Avantages

- Alimentation stable de consommateurs sensibles grâce à la tension de sortie régulée
- Sécurité grâce au circuit de protection intégré et à la surveillance de la température de l'accumulateur d'énergie
- Installation rapide et simple grâce à la batterie intégrée
- Fin du fonctionnement sur batterie via contact à distance
- Montage flexible par encliquetage sur le rail DIN ou vissage sur des surfaces planes

Données commerciales

Référence	1081430
Conditionnement	1 Unité(s)
Commande minimum	1 Unité(s)
Clé de vente	CMUS43
Product key	CMUS43
GTIN	4055626807850
Poids par pièce (emballage compris)	663 g
Poids par pièce (hors emballage)	532 g
Numéro du tarif douanier	85371091
Pays d'origine	DE

STEP-UPS/24DC/24DC/3/46WH - Alimentation secourue



1081430

<https://www.phoenixcontact.com/fr/produits/1081430>

Caractéristiques techniques

Remarques

Généralités

Remarque concernant la batterie	Ce produit contient une batterie à durée de vie limitée qui doit être rechargée à quelques mois d'intervalle. L'emballage du produit porte une mention indiquant la date de la mise en service et du rechargement de la batterie. La durée de stockage générale se trouve dans la section Caractéristiques techniques, à la rubrique « Mise en service au plus tard ». Pour éviter une décharge totale, ne jamais stocker ni transporter le module de batterie hors de l'alimentation sans interruption.
---------------------------------	--

Données d'entrée

Fonctionnement DC

Tension d'entrée	24 V DC
Plage de tension d'entrée	22,5 V DC ... 29,5 V DC
Type de tension de la tension d'alimentation	DC
Temps de sauvegarde	90 min (1 A)
	45 min (2 A)
	30 min (3 A)
	22 min (4 A)
Sélecteur rotatif	Service
	∞
	5 min.
	10 min.
Courant absorbé	20 min.
	4,7 A (max.)
	< 30 mA (marche à vide)
	< 0,5 A (Processus de charge (I _{Charge} = max, I _{Out} = 0))
Seuil de commutation fixe	< 22,5 V
Seuil de commutation variable	1 V / 1 s
Temps d'enclenchement typique	< 0,5 s
Fusible d'entrée	7 A (temporisé, intérieur)

Données de sortie

Rendement	> 98 % (avec batterie chargée)
	> 95 % (Mode batterie)
Tension de sortie nominale	24 V DC
Courant nominal de sortie (I _N)	3 A (0 °C ... 40 °C)
Limitation du courant de sortie	En fonctionnement en réseau conformément au courant maximum admissible
	> 4 A (Mode batterie)
POWER BOOST (I _{Boost})	4 A (0 °C ... 35 °C)
Temps de protection contre les microcoupures	900 s

STEP-UPS/24DC/24DC/3/46WH - Alimentation secourue



1081430

<https://www.phoenixcontact.com/fr/produits/1081430>

Déclassement	35 °C ... 40 °C (5 %/K)
Puissance de sortie	72 W
Puissance dissipée	0,6 W (marche à vide)
	2 W (Charge nominale)
	4,4 W (I_{max})
	1,1 W (marche à vide)
	3,8 W (Charge nominale)
10 W (I_{max})	
Connectabilité en série	non

Fonctionnement sur secteur

Tension de sortie nominale	24 V DC
Plage de tension de sortie	$U_{Out} = U_{In} - 0,3$ V DC
Courant nominal de sortie (I_N)	3 A (0 °C ... 40 °C)

Fonctionnement sur batterie

Tension de sortie nominale	24 V DC
Plage de tension de sortie	23 V DC ... 26,5 V DC (régulé en permanence à la tension d'entrée (fonctionnement sur secteur))
Courant nominal de sortie (I_N)	3 A (0 °C ... 40 °C)

Signal: Alarme

Description de la sortie	Transistor
--------------------------	------------

Signal: Charge de batterie

Description de la sortie	Transistor
--------------------------	------------

Signal: Mode batterie

Description de la sortie	Transistor
--------------------------	------------

Stockage d'énergie

Tension nominale U_N	18,5 V DC
Tension en fin de charge	18,5 V DC ... 21 V DC
Courant de charge	0,4 A
Capacité nominale	46 Wh
Temps de charge	max. 5,5 h
Protection contre la décharge totale	< 15 V DC
Durée de vie module accu	500 cycles complets
Dernière mise en service (accu uniquement)	12 Mois (25 °C)
Technologie pile	Lithium-ions
Support d'enregistrement	Lithium-ions
Contrôle de présence de batterie (cyclique)	60 s
Contrôle qualité de la batterie	oui, à chaque charge et régulièrement une fois par mois
Batterie de secours	oui, électronique 16 A
Technologie IQ	non

Caractéristiques de raccordement

STEP-UPS/24DC/24DC/3/46WH - Alimentation secourue



1081430

<https://www.phoenixcontact.com/fr/produits/1081430>

Entrée

Type de raccordement	Raccordement vissé
Section de conducteur rigide min.	0,2 mm ²
Section de conducteur rigide max.	2,5 mm ²
Section de conducteur souple min.	0,2 mm ²
Section de conducteur souple max.	2,5 mm ²
Point de connexion unifilaire flexible avec embout min. avec douille en plastique	0,2 mm ²
Point de connexion unifilaire flexible avec embout max. avec douille en plastique	2,5 mm ²
Point de connexion unifilaire flexible avec embout min. sans douille en plastique	0,2 mm ²
Point de connexion unifilaire flexible avec embout max. sans douille en plastique	2,5 mm ²
Section du conducteur AWG min.	24
Section du conducteur AWG max.	12
Longueur à dénuder	6,5 mm
Filetage vis	M3
Couple de serrage min.	0,5 Nm
Couple de serrage max.	0,6 Nm

Sortie

Type de raccordement	Raccordement vissé
Section de conducteur rigide min.	0,2 mm ²
Section de conducteur rigide max.	2,5 mm ²
Section de conducteur souple min.	0,2 mm ²
Section de conducteur souple max.	2,5 mm ²
Point de connexion unifilaire flexible avec embout min. avec douille en plastique	0,2 mm ²
Point de connexion unifilaire flexible avec embout max. avec douille en plastique	2,5 mm ²
Point de connexion unifilaire flexible avec embout min. sans douille en plastique	0,2 mm ²
Point de connexion unifilaire flexible avec embout max. sans douille en plastique	2,5 mm ²
Section du conducteur AWG min.	24
Section du conducteur AWG max.	12
Longueur à dénuder	6,5 mm
Filetage vis	M3
Couple de serrage min.	0,5 Nm
Couple de serrage max.	0,6 Nm

Signal

Section de conducteur rigide min.	0,2 mm ²
Section de conducteur rigide max.	2,5 mm ²
Section de conducteur souple min.	0,2 mm ²
Section de conducteur souple max.	2,5 mm ²

STEP-UPS/24DC/24DC/3/46WH - Alimentation secourue



1081430

<https://www.phoenixcontact.com/fr/produits/1081430>

Point de connexion unifilaire flexible avec embout min. avec douille en plastique	0,2 mm ²
Point de connexion unifilaire flexible avec embout max. avec douille en plastique	2,5 mm ²
Point de connexion unifilaire flexible avec embout min. sans douille en plastique	0,2 mm ²
Point de connexion unifilaire flexible avec embout max. sans douille en plastique	2,5 mm ²
Section du conducteur AWG min.	24
Section du conducteur AWG max.	12
Longueur à dénuder	6,5 mm
Filetage vis	M3
Couple de serrage min.	0,5 Nm
Couple de serrage max.	0,6 Nm

Signalisation

Modes de signalisation	LED
------------------------	-----

Sortie de signal

Nom signalisation	Power In OK
Affichage d'état	LED
Informations sur l'affichage d'état	statique on

Sortie de signal: Sortie de couplage

Nom signalisation	Alarme
Affichage d'état	LED
Informations sur l'affichage d'état	statique on

Sortie de signal: Sortie de couplage

Nom signalisation	Charge de batterie
Affichage d'état	LED
Informations sur l'affichage d'état	clignote

Sortie de signal: Sortie de couplage

Nom signalisation	Mode batterie
Affichage d'état	LED
Informations sur l'affichage d'état	statique on

Sortie de signal

Nom signalisation	Overload
Affichage d'état	LED
Informations sur l'affichage d'état	clignote

Sortie de signal

Nom signalisation	Service/Battery Error
Affichage d'état	LED
Informations sur l'affichage d'état	clignote

STEP-UPS/24DC/24DC/3/46WH - Alimentation secourue



1081430

<https://www.phoenixcontact.com/fr/produits/1081430>

Propriétés du produit

Type de produit	UPS DC avec batterie intégrée
Gamme de produits	Alimentation sans interruption STEP DC à batterie intégrée
Technologie IQ	non
MTBF (IEC 61709, SN 29500)	> 1401000 h (40 °C)

Propriétés d'isolation

Classe de protection	III
Degré de pollution	2

Dimensions

Largeur	108 mm
Hauteur	90 mm
Profondeur	71 mm

Dimensions de montage

Distance de montage à droite/à gauche	0 mm / 0 mm
Distance de montage en haut/en bas	30 mm / 30 mm

Montage

Type de montage	Montage sur rail DIN
Instructions de montage	juxtaposable : horizontalement 0 mm, verticalement 50 mm
Position de montage	Profilé horizontal NS 35, EN 60715

Indications sur les matériaux

Matériau du boîtier	Plastique
Matériau du boîtier	PC
Version du boîtier	Plastique
Matériau verrou de pied	POM (Polyoxymethylene)

Conditions environnementales et de durée de vie

Conditions ambiantes

Indice de protection	IP20
Température ambiante (fonctionnement)	0 °C ... 40 °C
Température ambiante (stockage/transport)	-20 °C ... 45 °C
Hauteur d'utilisation	max. 2000 m
Classe climatique	3K22 (selon la norme EN 60721)
Humidité de l'air max. admissible (service)	≤ 95 % (à 25 °C, sans condensation)
Choc	18 ms, 30g, dans chaque direction (selon CEI 60068-2-27)
Vibrations (service)	< 15 Hz, amplitude ±2,5 mm (selon CEI 60068-2-6) 15 Hz ... 150 Hz, 2,3g, 90 min.

Normes et spécifications

Norme – Equipement électronique des installations à courant fort	EN 50178/VDE 0160 (PELV)
--	--------------------------

STEP-UPS/24DC/24DC/3/46WH - Alimentation secourue



1081430

<https://www.phoenixcontact.com/fr/produits/1081430>

Norme – sécurité électrique	IEC 62368-1 (SELV)
-----------------------------	--------------------

Homologations

Homologations UL	UL/C-UL Listed UL 508
	UL/C-UL Recognized UL 60950-1

Données CEM

Compatibilité électromagnétique	Conformité à la directive CEM 2014/30/UE
Règles CEM - Immunité électromagnétique	EN 61000-6-2

Décharge électrostatique

Normes/Prescriptions	EN 61000-4-2
----------------------	--------------

Décharge électrostatique

Décharge par contact	6 kV (Sévérité de contrôle 3)
Décharge dans l'air	8 kV (Sévérité de contrôle 3)
Remarque	Critère A

Champ électromagnétique HF

Normes/Prescriptions	EN 61000-4-3
----------------------	--------------

Champ électromagnétique HF

Plage de fréquence	80 MHz ... 1 GHz
Intensité de champ	10 V/m (Sévérité de contrôle 3)
Plage de fréquence	1 GHz ... 6 GHz
Intensité de champ	10 V/m (Sévérité de contrôle 3)
Remarque	Critère A

Transitoires électriques rapides (en salves)

Normes/Prescriptions	EN 61000-4-4
----------------------	--------------

Transitoires électriques rapides (en salves)

Entrée	2 kV (Sévérité de contrôle 3 - asymétrique)
Sortie	2 kV (Sévérité de contrôle 3 - asymétrique)
Signal	2 kV (Sévérité de contrôle 4 - asymétrique)
Remarque	Critère A

Contrainte de surtension transitoire (Surge)

Normes/Prescriptions	EN 61000-4-5
----------------------	--------------

Contrainte de surtension transitoire (Surge)

Entrée	1 kV (Sévérité de contrôle 2 - symétrique)
	2 kV (Sévérité de contrôle 3 - asymétrique)
Sortie	1 kV (Sévérité de contrôle 2 - symétrique)
	2 kV (Sévérité de contrôle 3 - asymétrique)
Signal	1 kV (Sévérité de contrôle 2 - asymétrique)
Remarque	Critère A

STEP-UPS/24DC/24DC/3/46WH - Alimentation secourue



1081430

<https://www.phoenixcontact.com/fr/produits/1081430>

Perturbations conduites

Normes/Prescriptions	EN 61000-4-6
----------------------	--------------

Perturbations conduites

Entrée/sortie/signal	asymétrique
Plage de fréquence	0,15 MHz ... 80 MHz
Remarque	Critère A
Tension	10 V (Sévérité de contrôle 3)

Émissions

Normes/Prescriptions	EN 61000-6-3
Tension perturbatrice selon à EN 55011	EN 55011 (EN 55022) classe B domaine d'application : industrie et zones résidentielles
Perturbations radioélectriques selon EN 55011	EN 55011 (EN 55022) classe B domaine d'application : industrie et zones résidentielles

Critères

Critère A	Fonctionnement normal dans le cadre des limites fixées.
Critère B	Perturbation temporaire du fonctionnement, que le dispositif corrige de lui-même.

STEP-UPS/24DC/24DC/3/46WH - Alimentation secourue



1081430

<https://www.phoenixcontact.com/fr/produits/1081430>

Dessins

Schéma fonctionnel

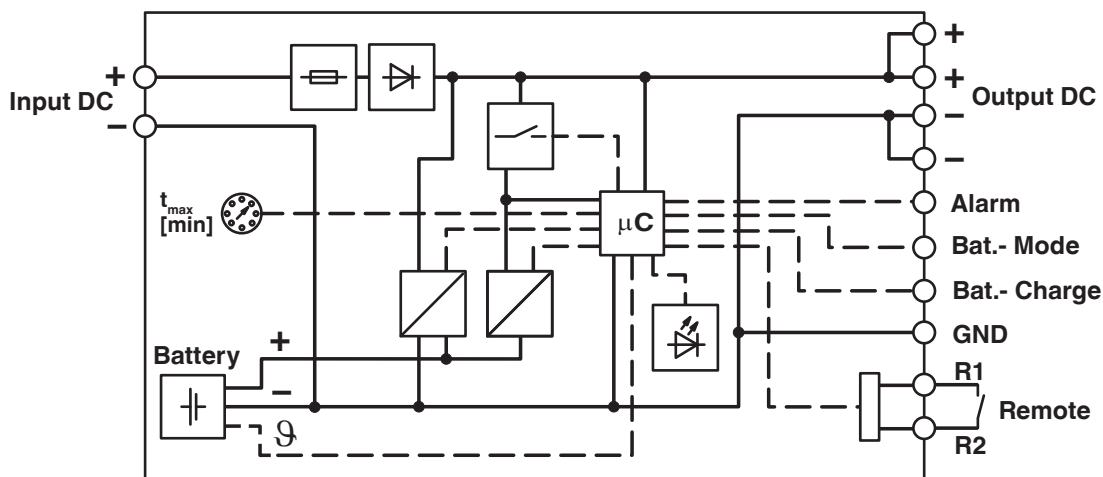
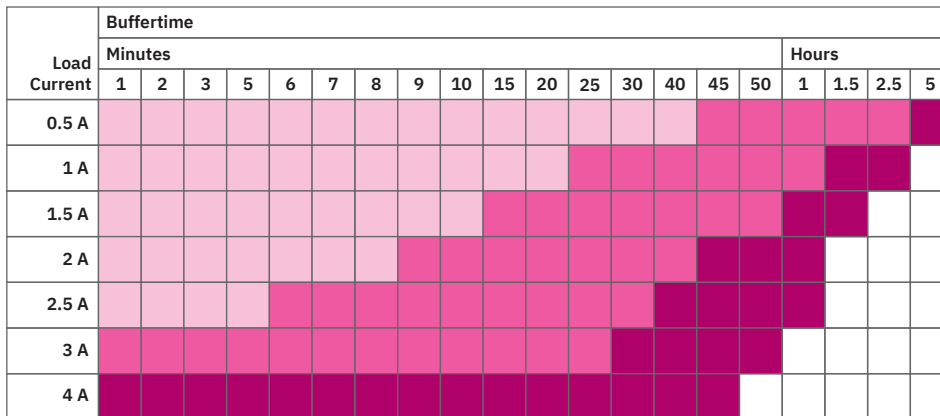


Schéma fonctionnel

Graphic



The data is based on an ambient temperature of +25 °C at the start of use.

2905907 UNO-UPS/24DC/24DC/60W
 1081430 STEP-UPS/24DC/24DC/3/46W
 1082548 STEP-UPS/12DC/12DC/4/46W

Durées d'autonomie STEP DC UPS avec batterie intégrée

STEP-UPS/24DC/24DC/3/46WH - Alimentation secourue



1081430

<https://www.phoenixcontact.com/fr/produits/1081430>

Homologations

 To download certificates, visit the product detail page: <https://www.phoenixcontact.com/fr/produits/1081430>



cULus Listed

Identifiant de l'homologation: FILE E 214596



cULus Listed

Identifiant de l'homologation: FILE E 214596



EAC

Identifiant de l'homologation: RU S-DE.BL08.W.00764



KC

Identifiant de l'homologation: R-R-PCK-1081430



IECEE CB Scheme

Identifiant de l'homologation: DE/PTZ/0121



IECEE CB Scheme

Identifiant de l'homologation: DE/PTZ/0121



EAC

Identifiant de l'homologation: RU S-DE.BL08.W.00764



KC

Identifiant de l'homologation: R-R-PCK-1081430



cULus Listed

Identifiant de l'homologation: FILE E 123528



cULus Listed

Identifiant de l'homologation: FILE E 123528

STEP-UPS/24DC/24DC/3/46WH - Alimentation secourue



1081430

<https://www.phoenixcontact.com/fr/produits/1081430>

Classifications

ECLASS

ECLASS-13.0	27040705
ECLASS-15.0	27040705

ETIM

ETIM 10.0	EC000382
-----------	----------

UNSPSC

UNSPSC 21.0	39121000
-------------	----------

STEP-UPS/24DC/24DC/3/46WH - Alimentation secourue



1081430

<https://www.phoenixcontact.com/fr/produits/1081430>

Conformité environnementale

EU RoHS

Conforme aux exigences de la directive RoHS	Oui
sauf exceptions mentionnées	6(c), 7(c)-I

China RoHS

Environment friendly use period (EFUP)	EFUP-25
	Vous trouverez un tableau de déclaration conformément à IACPEIP (China RoHS) concernant les produits dans la zone de téléchargement du produit correspondant sous « Déclaration du fabricant ». Pour tous les produits avec EFUP-E, aucun tableau de déclaration conformément à IACPEIP (China RoHS) nest établi car cela nest pas nécessaire.

EU REACH SVHC

Indication de substance soumise à autorisation REACH (n° CAS)	Lead(n° CAS: 7439-92-1)
SCIP	95873f77-72b3-4b8a-a0a5-4fc13d820fff

EF3.1 Changement climatique

CO2e kg	17,185 kg CO2e
---------	----------------

Phoenix Contact 2026 © - Tous droits réservés
<https://www.phoenixcontact.com>

PHOENIX CONTACT SAS
52 Boulevard de Beaubourg Emerainville
77436 Marne La Vallée Cedex 2 France
+33 (0) 1 60 17 98 98
documentation@phoenixcontact.fr