

# NBC-1,0-94F/M12FSX - Câble de réseau



1080728

<https://www.phoenixcontact.com/fr/produits/1080728>

Veillez tenir compte du fait que les données affichées dans ce document PDF proviennent de notre catalogue en ligne. Vous trouverez les données complètes dans la documentation utilisateur. Nos conditions générales d'utilisation des téléchargements sont applicables.



Câble de réseau, Ethernet CAT6<sub>A</sub> (10 Gbit/s) CAT6<sub>A</sub> (10 Gbit/s), 8-pôles, PUR exempt d'halogène, bleu lagon RAL 5021, blindé (Advanced Shielding Technology), extrémité libre, sur Connecteur femelle droit M12, codage: X / IP67, longueur de câble: 1 m

## Données commerciales

Référence	1080728
Conditionnement	1 Unité(s)
Commande minimum	1 Unité(s)
Clé de vente	AF1CMJ
Product key	AF1CMJ
GTIN	4055626806334
Poids par pièce (emballage compris)	65,7 g
Poids par pièce (hors emballage)	71 g
Numéro du tarif douanier	85444290
Pays d'origine	PL

## Caractéristiques techniques

### Propriétés du produit

Type de produit	Câble de données préconfectionné
Application	Standard
Nombre de pôles	8
Nombre de sorties de câble	1
Blindé	oui
Détrompage	X

### Interfaces

Système de bus	Ethernet
Type de signal/catégorie	Ethernet CAT6 <sub>A</sub> , 10 Gbit/s

### Signalisation

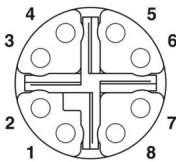
Affichage d'état	non
Présence d'un affichage d'état	non

### Propriétés électriques

Tension nominale $U_N$	48 V AC
	60 V DC
Intensité nominale $I_N$	0,5 A
Support de transmission	Cuivre
Taux de transmission	10 Gbit/s
Propriétés de transmission (catégorie)	CAT6 <sub>A</sub>

### Connecteur

#### Raccordement 1

Dessin coté	 <p>Nombre de pôles connecteur femelle M12, 8 pôles, détrompage X, vue côté femelle</p>
Version	M12 Connecteur femelle, droit, 8-pôles, blindé (Advanced Shielding Technology), Détrompage: X
Nombre de pôles	8
Blindé	oui
Blindage	Advanced Shielding Technology
Type de signal/catégorie	Ethernet CAT6 <sub>A</sub> , 10 Gbit/s CC-Link IE CAT6 <sub>A</sub> , 10 Gbit/s
Cycles d'enfichage	≥ 100

# NBC-1,0-94F/M12FSX - Câble de réseau



1080728

<https://www.phoenixcontact.com/fr/produits/1080728>

Résistance d'isolement	≥ 100 Ω
Catégorie de surtension	II
Degré de pollution	3
Couple de serrage	0,4 Nm (Connecteur M12)
Matériau Contact	CuZn
Matériau Surface de contact	Ni/Au
Matériau Porte-contacts	PA 6.6
Matériau Raccordement vissé	Zinc injecté, nickelé
Matériau Surface de prise	TPU, ignifuge, autoextinguible
Matériau Joint	FKM
Classe d'inflammabilité selon UL 94	V0
Indice de protection	IP65 IP67
Température ambiante (fonctionnement)	-25 °C ... 85 °C
Désignation de la norme	Connecteur M12
Normes/Prescriptions	CEI 61076-2-109


## Raccordement 2

Version	extrémité libre
---------	-----------------

## Câble/conducteur

Longueur du câble	1 m
-------------------	-----

## Ethernet 10 GBit [94F]

Dessin coté	
Style UL AWM	21238 (80 °C / 600 V)
Nombre de pôles	8
Blindé	oui
Type	Ethernet 10 GBit [94F]
Structure du conducteur	4x2xAWG26/7; S/FTP
AWG ligne de signaux	26
Section de câble	4x 2x 0,14 mm <sup>2</sup>
Diamètre de fil avec isolant	1 mm ±0,05 mm
Diamètre extérieur du câble	6,40 mm ±0,2 mm
Gaine extérieure, matériau	PUR
Gaine extérieure, coloris	bleu lagon RAL 5021
Matériau conducteur	Cordon Cu nu
Matériau isolant de fil	PE moussé

# NBC-1,0-94F/M12FSX - Câble de réseau



1080728

<https://www.phoenixcontact.com/fr/produits/1080728>

Fil, coloris	blanc/bleu-bleu, blanc/orange-orange, blanc/vert-vert, blanc/brun-brun
Câblage par paire	2 fils par paire
Câblage total	4 paires en direction de l'âme
Revêtement optique de blindage	70 %
Résistance d'isolement	$\geq 500 \text{ M}\Omega \cdot \text{km}$
Résistance de boucle	$\leq 290,00 \text{ }\Omega/\text{km}$
Impédance caractéristique	$100 \text{ }\Omega \pm 5 \text{ }\Omega$ (pour 100 MHz)
Tension nominale câble	$\leq 100 \text{ V}$
Tension d'essai fil/fil	2000 V (50 Hz, 1 min.)
Tension d'essai fil/blindage	2000,00 V (50 Hz, 1 min.)
Rayon de courbure minimum, position fixe	4 x D
Rayon de courbure minimum, position flexible	8 x D
Rayon de courbure minimal, pose fixe	26 mm
Rayon de courbure minimal, pose souple	51 mm
Absence d'halogène	d'après IEC 60754-1
Résistance à la propagation des flammes	selon CEI 60332-1-2
	selon UN ECE-R 118.03
	selon CSA C 22.2 n° 210-FT1
Résistance à l'huile	selon DIN EN 60811-404
Température ambiante (fonctionnement)	-40 °C ... 80 °C (câble, pose fixe)
	-20 °C ... 80 °C (Câble, pose souple)

## Conditions environnementales et de durée de vie

### Conditions ambiantes

Indice de protection	IP65
	IP67
	IP67/IP20

## Normes et spécifications

### M12

Désignation de la norme	Connecteur M12
Normes/précriptions	CEI 61076-2-109

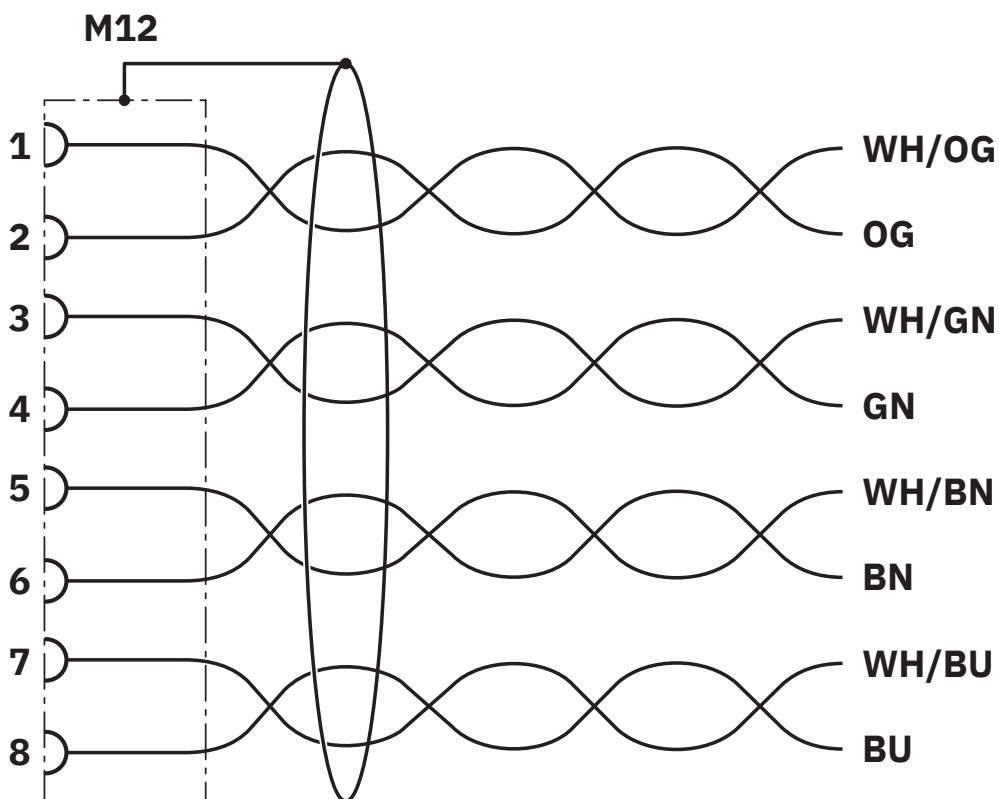
## Dessins

Dessin coté



Connecteur femelle M12 Push-Pull, droit

Schéma de connexion




Affectation des contacts des connecteurs mâles M12


1080728

<https://www.phoenixcontact.com/fr/produits/1080728>

## Homologations

 To download certificates, visit the product detail page: <https://www.phoenixcontact.com/fr/produits/1080728>

 <b>cUL Recognized</b> Identifiant de l'homologation: FILE E 335024				
	Tension nominale $U_N$	Intensité nominale $I_N$	Section AWG	Section $\text{mm}^2$
keine				
	30 V	0,5 A	-	-

 <b>UL Recognized</b> Identifiant de l'homologation: FILE E 335024				
	Tension nominale $U_N$	Intensité nominale $I_N$	Section AWG	Section $\text{mm}^2$
keine				
	30 V	0,5 A	-	-

# NBC-1,0-94F/M12FSX - Câble de réseau



1080728

<https://www.phoenixcontact.com/fr/produits/1080728>

## Classifications

### ECLASS

ECLASS-13.0	27060307
ECLASS-15.0	27060307

### UNSPSC

UNSPSC 21.0	26121600
-------------	----------

## Conformité environnementale

### EU RoHS

Conforme aux exigences de la directive RoHS	Oui, Aucun exception
---	----------------------

### China RoHS

Environment friendly use period (EFUP)	EFUP-E
	Aucune substance dangereuse au-dessus des valeurs limites

### EU REACH SVHC

Indication de substance soumise à autorisation REACH (n° CAS)	Aucun substance na un taux pondéral supérieur à 0,1 %
---	---

### EF3.1 Changement climatique

CO2e kg	2,091 kg CO2e
---------	---------------