

# NBC-M12MRX/10,0-94F - Câble de réseau



1080719

<https://www.phoenixcontact.com/fr/produits/1080719>

Veillez tenir compte du fait que les données affichées dans ce document PDF proviennent de notre catalogue en ligne. Vous trouverez les données complètes dans la documentation utilisateur. Nos conditions générales d'utilisation des téléchargements sont applicables.



Câble de réseau, Ethernet CAT6<sub>A</sub> (10 Gbit/s) CAT6<sub>A</sub> (10 Gbit/s), 8-pôles, PUR exempt d'halogène, bleu lagon RAL 5021, blindé (Advanced Shielding Technology), connecteur mâle coudé M12, codage: X / IP67, sur extrémité libre, longueur de câble: 10 m

## Données commerciales

|                                     |               |
|-------------------------------------|---------------|
| Référence                           | 1080719       |
| Conditionnement                     | 1 Unité(s)    |
| Commande minimum                    | 1 Unité(s)    |
| Clé de vente                        | AF1CMJ        |
| Product key                         | AF1CMJ        |
| GTIN                                | 4055626805641 |
| Poids par pièce (emballage compris) | 503,7 g       |
| Poids par pièce (hors emballage)    | 462 g         |
| Numéro du tarif douanier            | 85444290      |
| Pays d'origine                      | PL            |

## Caractéristiques techniques

### Propriétés du produit

|                            |                                  |
|----------------------------|----------------------------------|
| Type de produit            | Câble de données préconfectionné |
| Application                | Standard                         |
| Type de capteur            | Ethernet                         |
| Nombre de pôles            | 8                                |
| Nombre de sorties de câble | 1                                |
| Blindé                     | oui                              |
| Détrompage                 | X                                |

### Interfaces

|                          |  |
|--------------------------|--|
| Système de bus           | Ethernet                               |
| Type de signal/catégorie | Ethernet CAT6 <sub>A</sub> , 10 Gbit/s |

### Signalisation

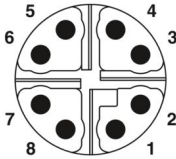
|                                |     |
|--------------------------------|-----|
| Affichage d'état               | non |
| Présence d'un affichage d'état | non |

### Propriétés électriques

|  |                   |
|--|-------------------|
| Tension nominale $U_N$                 | 48 V AC           |
|  | 60 V DC           |
| Intensité nominale $I_N$               | 0,5 A             |
| Support de transmission                | Cuivre            |
| Taux de transmission                   | 10 Gbit/s         |
| Propriétés de transmission (catégorie) | CAT6 <sub>A</sub> |

### Connecteur

#### Raccordement 1

|                          |  |
|--------------------------|--|
| Dessin coté              |  <p>Nombre de pôles M12 mâle, 8 pôles, détrompage X, vue côté mâle</p> |
| Version                  | M12 connecteur mâle, coudé, 8-pôles, blindé (Advanced Shielding Technology), Détrompage: X   |
| Nombre de pôles          | 8  |
| Blindé                   | oui  |
| Blindage                 | Advanced Shielding Technology  |
| Type de signal/catégorie | Ethernet CAT6 <sub>A</sub> , 10 Gbit/s   |
|                          | CC-Link IE CAT6 <sub>A</sub> , 10 Gbit/s   |

# NBC-M12MRX/10,0-94F - Câble de réseau



1080719

<https://www.phoenixcontact.com/fr/produits/1080719>

|                                       |                                |
|---------------------------------------|--------------------------------|
| Cycles d'enfichage                    | ≥ 100                          |
| Résistance d'isolement                | ≥ 100 Ω                        |
| Catégorie de surtension               | II                             |
| Degré de pollution                    | 3                              |
| Couple de serrage                     | 0,4 Nm (Connecteur M12)        |
| Matériau Contact                      | CuZn                           |
| Matériau Surface de contact           | Ni/Au                          |
| Matériau Porte-contacts               | PA 6.6                         |
| Matériau Raccordement vissé           | Zinc injecté, nickelé          |
| Matériau Surface de prise             | TPU, ignifuge, autoextinguible |
| Matériau Joint                        | FKM                            |
| Classe d'inflammabilité selon UL 94   | V0                             |
| Indice de protection                  | IP65<br>IP67                   |
| Température ambiante (fonctionnement) | -25 °C ... 85 °C               |
| Désignation de la norme               | Connecteur M12                 |
| Normes/Prescriptions                  | CEI 61076-2-109                |


## Raccordement 2

|         |                 |
|---------|-----------------|
| Version | extrémité libre |
|---------|-----------------|

## Câble/conducteur

|                   |      |
|-------------------|------|
| Longueur du câble | 10 m |
|-------------------|------|

## Ethernet 10 GBit [94F]

|                              |  |
|------------------------------|--|
| Dessin coté                  |  |
| Style UL AWM                 | 21238 (80 °C / 600 V)  |
| Nombre de pôles              | 8  |
| Blindé                       | oui  |
| Type                         | Ethernet 10 GBit [94F]   |
| Structure du conducteur      | 4x2xAWG26/7; S/FTP   |
| AWG ligne de signaux         | 26   |
| Section de câble             | 4x 2x 0,14 mm <sup>2</sup>   |
| Diamètre de fil avec isolant | 1 mm ±0,05 mm  |
| Diamètre extérieur du câble  | 6,40 mm ±0,2 mm  |
| Gaine extérieure, matériau   | PUR  |
| Gaine extérieure, coloris    | bleu lagon RAL 5021  |
| Matériau conducteur          | Cordon Cu nu   |

# NBC-M12MRX/10,0-94F - Câble de réseau



1080719

<https://www.phoenixcontact.com/fr/produits/1080719>

|  |  |
|--|--|
| Matériau isolant de fil                      | PE moussé  |
| Fil, coloris                                 | blanc/bleu-bleu, blanc/orange-orange, blanc/vert-vert, blanc/brun-brun |
| Câblage par paire                            | 2 fils par paire   |
| Câblage total                                | 4 paires en direction de l'âme   |
| Revêtement optique de blindage               | 70 %   |
| Résistance d'isolement                       | $\geq 500 \text{ M}\Omega \cdot \text{km}$                             |
| Résistance de boucle                         | $\leq 290,00 \text{ }\Omega/\text{km}$                                 |
| Impédance caractéristique                    | $100 \text{ }\Omega \pm 5 \text{ }\Omega$ (pour 100 MHz)               |
| Tension nominale câble                       | $\leq 100 \text{ V}$   |
| Tension d'essai fil/fil                      | 2000 V (50 Hz, 1 min.)   |
| Tension d'essai fil/blindage                 | 2000,00 V (50 Hz, 1 min.)  |
| Rayon de courbure minimum, position fixe     | 4 x D  |
| Rayon de courbure minimum, position flexible | 8 x D  |
| Rayon de courbure minimal, pose fixe         | 26 mm  |
| Rayon de courbure minimal, pose souple       | 51 mm  |
| Absence d'halogène                           | d'après IEC 60754-1  |
| Résistance à la propagation des flammes      | selon CEI 60332-1-2  |
|  | selon UN ECE-R 118.03  |
|  | selon CSA C 22.2 n° 210-FT1  |
| Résistance à l'huile                         | selon DIN EN 60811-404   |
| Température ambiante (fonctionnement)        | -40 °C ... 80 °C (câble, pose fixe)                                    |
|  | -20 °C ... 80 °C (Câble, pose souple)                                  |

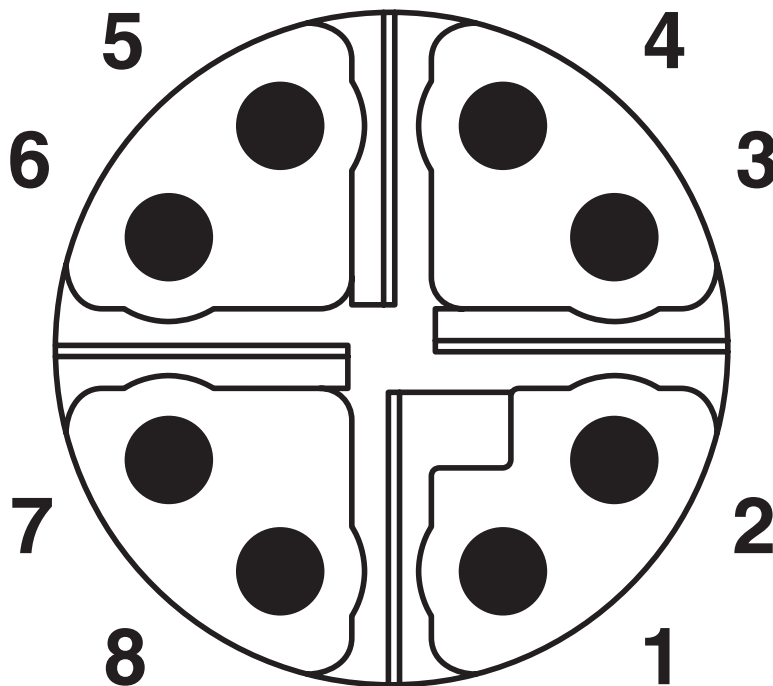
## Normes et spécifications

M12

|                         |                 |
|-------------------------|-----------------|
| Désignation de la norme | Connecteur M12  |
| Normes/précriptions     | CEI 61076-2-109 |

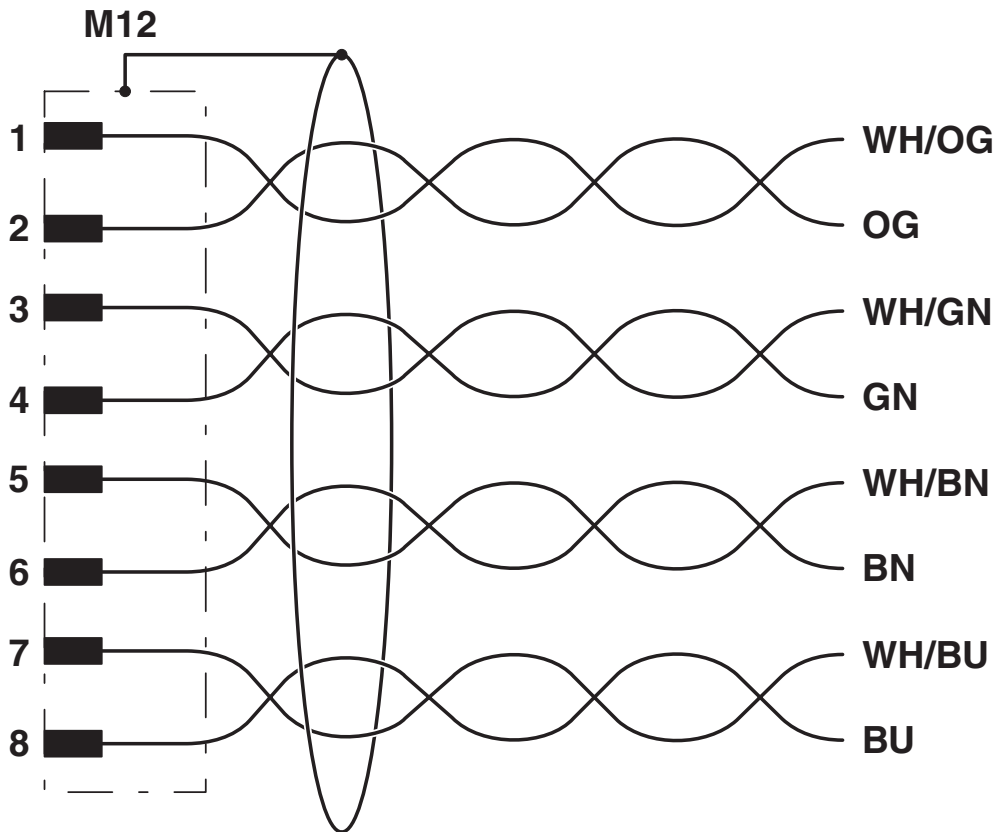
## Dessins

Dessin schématique



Nombre de pôles M12 mâle, 8 pôles, détrompage X, vue côté mâle

## Schéma de connexion




Affectation des contacts du connecteur mâle M12


1080719

<https://www.phoenixcontact.com/fr/produits/1080719>

## Homologations

 To download certificates, visit the product detail page: <https://www.phoenixcontact.com/fr/produits/1080719>

|  <b>cUL Recognized</b><br>Identifiant de l'homologation: FILE E 335024 |                        |                          |             |                       |
|---|------------------------|--------------------------|-------------|-----------------------|
|   | Tension nominale $U_N$ | Intensité nominale $I_N$ | Section AWG | Section $\text{mm}^2$ |
| keine   |                        |                          |             |                       |
|   | 30 V                   | 0,5 A                    | -           | -                     |

|  <b>UL Recognized</b><br>Identifiant de l'homologation: FILE E 335024 |                        |                          |             |                       |
|--|------------------------|--------------------------|-------------|-----------------------|
|  | Tension nominale $U_N$ | Intensité nominale $I_N$ | Section AWG | Section $\text{mm}^2$ |
| keine  |                        |                          |             |                       |
|  | 30 V                   | 0,5 A                    | -           | -                     |

1080719

<https://www.phoenixcontact.com/fr/produits/1080719>

## Classifications

### ECLASS

|             |          |
|-------------|----------|
| ECLASS-13.0 | 27060307 |
| ECLASS-15.0 | 27060307 |

### ETIM

|           |          |
|-----------|----------|
| ETIM 10.0 | EC001855 |
|-----------|----------|

### UNSPSC

|             |          |
|-------------|----------|
| UNSPSC 21.0 | 26121600 |
|-------------|----------|

1080719

<https://www.phoenixcontact.com/fr/produits/1080719>

## Conformité environnementale

### EU RoHS

|   |                      |
|---|----------------------|
| Conforme aux exigences de la directive RoHS | Oui, Aucun exception |
|---|----------------------|

### China RoHS

|  |   |
|--|---|
| Environment friendly use period (EFUP) | EFUP-E  |
|  | Aucune substance dangereuse au-dessus des valeurs limites |

### EU REACH SVHC

|   |   |
|---|---|
| Indication de substance soumise à autorisation REACH (n° CAS) | Aucun substance na un taux pondéral supérieur à 0,1 % |
|---|---|

### EF3.1 Changement climatique

|         |               |
|---------|---------------|
| CO2e kg | 8,232 kg CO2e |
|---------|---------------|

Phoenix Contact 2026 © - Tous droits réservés

<https://www.phoenixcontact.com>

PHOENIX CONTACT SAS

52 Boulevard de Beaubourg Emerainville

77436 Marne La Vallée Cedex 2 France

+33 (0) 1 60 17 98 98

[documentation@phoenixcontact.fr](mailto:documentation@phoenixcontact.fr)