

NBC-M8MRD/1,0-93C/R4AC - Câble de réseau



1080543

<https://www.phoenixcontact.com/fr/produits/1080543>

Veillez tenir compte du fait que les données affichées dans ce document PDF proviennent de notre catalogue en ligne. Vous trouverez les données complètes dans la documentation utilisateur. Nos conditions générales d'utilisation des téléchargements sont applicables.



Câble de réseau, PROFINET CAT5 (100 Mbit/s), EtherCAT® CAT5 (100 Mbit/s), 4-pôles, PUR exempt d'halogène, vert RAL 6018, blindé (Advanced Shielding Technology), connecteur mâle coudé M8, codage: D / IP67, sur connecteur mâle droit RJ45 / IP20, longueur de câble: 1 m

Données commerciales

| | |
|-------------------------------------|---------------|
| Référence | 1080543 |
| Conditionnement | 1 Unité(s) |
| Commande minimum | 1 Unité(s) |
| Clé de vente | AF1BJI |
| Product key | AF1BJI |
| GTIN | 4055626804866 |
| Poids par pièce (emballage compris) | 89,1 g |
| Poids par pièce (hors emballage) | 89,1 g |
| Numéro du tarif douanier | 85444290 |
| Pays d'origine | PL |

Caractéristiques techniques

Remarques

| | |
|-------------|--|
| Généralités | Ce produit est conforme à la directive PROFINET Cabling and Interconnection Technology Guideline for PROFINET, Version 2.00, Order No: 2.252, chapitre 8.2 Connectors for Outside Environment (Balanced cabling) |
|-------------|--|

Propriétés du produit

| | |
|----------------------------|----------------------------------|
| Type de produit | Câble de données préconfectionné |
| Application | Standard |
| Type de capteur | PROFINET |
| Nombre de pôles | 4 |
| Nombre de sorties de câble | 1 |
| Blindé | oui |
| Détrompage | D |

Interfaces

| | |
|--------------------------|--|
| Type de signal/catégorie | PROFINET CAT5 (CEI 11801), 100 Mbit/s |
| | EtherCAT® CAT5 (CEI 11801), 100 Mbit/s |

Signalisation

| | |
|--------------------------------|-----|
| Affichage d'état | non |
| Présence d'un affichage d'état | non |

Propriétés électriques

| | |
|--------------------------|------------|
| Tension nominale U_N | 48 V AC |
| | 60 V DC |
| Intensité nominale I_N | 1 A |
| Support de transmission | Cuivre |
| Taux de transmission | 100 Mbit/s |

Connecteur

Raccordement 1

| | |
|--------------------------|---|
| Type | connecteur mâle coudé M8 / IP67 |
| Nombre de pôles | 4 |
| Type de codage | D (Données) |
| Blindé | oui |
| Couleur surface de prise | noir |
| Matériau | CuSn (Contact) |
| | Ni/Au (Surface des contacts) |
| | PA 6.6 (Porte-contacts) |
| | TPU, ignifuge, autoextinguible (Surface de prise) |
| | Laiton, nickelé (Raccordement vissé) |

NBC-M8MRD/1,0-93C/R4AC - Câble de réseau

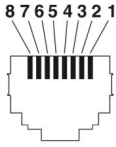


1080543

<https://www.phoenixcontact.com/fr/produits/1080543>

| | |
|---------------------------------------|------------------|
| Cycles d'enfichage | ≥ 100 |
| Résistance d'isolement | ≥ 100 MΩ |
| Couple de serrage | 0,2 Nm |
| Indice de protection | IP67 |
| Température ambiante (fonctionnement) | -25 °C ... 90 °C |


Raccordement 2

| | |
|---------------------------------------|---|
| Dessin coté |  <p>Nombre de pôles connecteur mâle RJ45</p> |
| Version | RJ45, droit |
| Type de signal/catégorie | PROFINET CAT5 (CEI 11801), 100 Mbit/s EtherCAT® CAT5 (CEI 11801) |
| Cycles d'enfichage | ≥ 750 |
| Résistance d'isolement | ≥ 100 MΩ |
| Catégorie de surtension | I |
| Degré de pollution | 2 |
| Matériau Contact | CuSn |
| Matériau Surface de contact | Ni/Au |
| Matériau Porte-contacts | PA |
| Matériau Boîtier | PA |
| Coloris (Boîtiers) | noir |
| Classe d'inflammabilité selon UL 94 | V2 |
| Indice de protection | IP20 |
| Température ambiante (fonctionnement) | -25 °C ... 80 °C |

Câble/conducteur

| | |
|-------------------|-----|
| Longueur du câble | 1 m |
|-------------------|-----|

Chaîne porte-câbles PROFINET CAT5 [93C]

| | |
|--------------|--|
| Dessin coté |  |
| Style UL AWM | 20233 (80 °C / 300 V) |

1080543

<https://www.phoenixcontact.com/fr/produits/1080543>

| | |
|--|---|
| Nombre de pôles | 4 |
| Blindé | oui |
| Type | Chaîne porte-câbles PROFINET CAT5 [93C] |
| Structure du conducteur | 1x4xAWG22/7, SF/TQ |
| AWG ligne de signaux | 22 |
| Section de câble | 4x 0,34 mm ² |
| Diamètre de fil avec isolant | 1,5 mm ±0,05 mm |
| Diamètre extérieur du câble | 6,50 mm ±0,2 mm |
| Gaine extérieure, matériau | PUR |
| Gaine extérieure, coloris | vert RAL 6018 |
| Matériau conducteur | Cordon Cu étamé |
| Matériau isolant de fil | PE |
| Fil, coloris | blanc, jaune, bleu, orange |
| Câblage total | Quarte en étoile |
| Revêtement optique de blindage | 85 % |
| Résistance d'isolement | ≥ 500 MΩ*km |
| Résistance de boucle | ≤ 120,00 Ω/km |
| Impédance caractéristique | 100 Ω ±15 Ω (pour 1 ... 100 MHz) |
| Tension nominale câble | ≤ 300 V |
| Tension d'essai fil/fil | 2000 V (50 Hz, 1 min.) |
| Tension d'essai fil/blindage | 2000,00 V (50 Hz, 1 min.) |
| Rayon de courbure minimum, position fixe | 5 x D |
| Rayon de courbure minimum, position flexible | 7,5 x D |
| Capacité de charge dynamique (pliage) | Cycles de flexion max.: 3000000, Rayon de courbure: 200 mm, Course: 10 m, Vitesse de déplacement: 4 m/s, Accélération: 4 m/s ² |
| Capacité de charge dynamique (torsion) | Torsion: ±30 °/m |
| Absence d'halogène | d'après IEC 60754-1 |
| Résistance à la propagation des flammes | selon CEI 60332-1-2 |
| | selon UN ECE-R 118.03 |
| | selon CSA C 22.2 n° 210-FT1 |
| Résistance à l'huile | selon DIN EN 60811-404 |
| Résistance spéciale | résistant aux UV |
| Propriétés particulières | compatible chaîne porte-câbles |
| Température ambiante (fonctionnement) | -40 °C ... 70 °C (câble, pose fixe) |
| | -40 °C ... 70 °C (Câble, pose souple) |

Normes et spécifications

M8

| | |
|-------------------------|-----------------|
| Désignation de la norme | Connecteur M8 |
| Normes/précriptions | CEI 61076-2-114 |

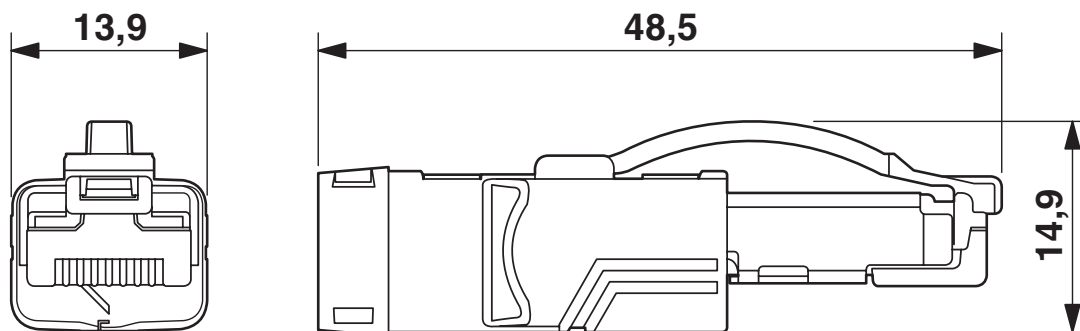
Dessins

Dessin coté



Connecteur mâle M8 x 1, coudé, blindé

Dessin coté



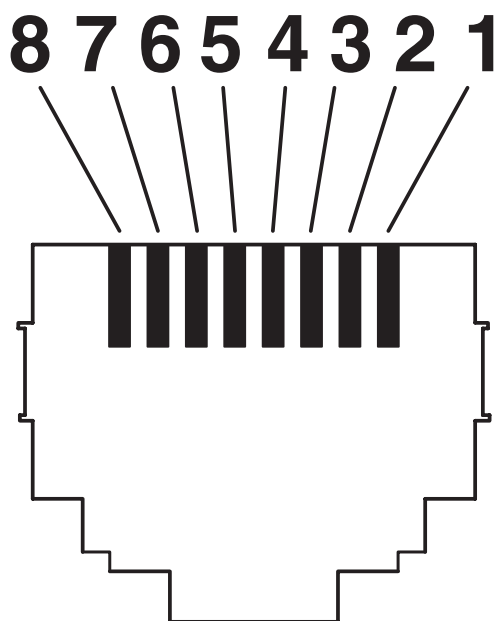
Connecteur RJ45, IP20

Dessin schématique



Brochage connecteur mâle M8, 4 pôles, détrompage D, vue côté mâle

Dessin schématique



Nombre de pôles connecteur mâle RJ45

Schéma de connexion




Disposition des contacts du connecteur M8 et RJ45


1080543

<https://www.phoenixcontact.com/fr/produits/1080543>

Homologations

 To download certificates, visit the product detail page: <https://www.phoenixcontact.com/fr/produits/1080543>

|  UL Listed Identifiant de l'homologation: E335024 | | | | |
|--|------------------------|--------------------------|-------------|-----------------------|
| | Tension nominale U_N | Intensité nominale I_N | Section AWG | Section mm^2 |
| keine | | | | |
| | 30 V | 0,5 A | - | - |

|  cUL Listed Identifiant de l'homologation: E335024 | | | | |
|---|------------------------|--------------------------|-------------|-----------------------|
| | Tension nominale U_N | Intensité nominale I_N | Section AWG | Section mm^2 |
| keine | | | | |
| | 30 V | 0,5 A | - | - |

1080543

<https://www.phoenixcontact.com/fr/produits/1080543>

Classifications

ECLASS

| | |
|-------------|----------|
| ECLASS-13.0 | 27060307 |
| ECLASS-15.0 | 27060307 |

ETIM

| | |
|-----------|----------|
| ETIM 10.0 | EC001855 |
|-----------|----------|

UNSPSC

| | |
|-------------|----------|
| UNSPSC 21.0 | 26121600 |
|-------------|----------|

1080543

<https://www.phoenixcontact.com/fr/produits/1080543>

Conformité environnementale

EU RoHS

Conforme aux exigences de la directive RoHS

Oui, Aucun exception

China RoHS

Environment friendly use period (EFUP)

EFUP-E

Aucune substance dangereuse au-dessus des valeurs limites

EU REACH SVHC

Indication de substance soumise à autorisation REACH (n° CAS)

Aucun substance na un taux pondéral supérieur à 0,1 %

Phoenix Contact 2026 © - Tous droits réservés

<https://www.phoenixcontact.com>

PHOENIX CONTACT SAS

52 Boulevard de Beaubourg Emerainville

77436 Marne La Vallée Cedex 2 France

+33 (0) 1 60 17 98 98

documentation@phoenixcontact.fr