

SAC-5PY-FL/ML-FL F VP SH - Répartiteur en Y



1080249

<https://www.phoenixcontact.com/fr/produits/1080249>

Veillez tenir compte du fait que les données affichées dans ce document PDF proviennent de notre catalogue en ligne. Vous trouverez les données complètes dans la documentation utilisateur. Nos conditions générales d'utilisation des téléchargements sont applicables.



Répartiteur en Y, 5-pôles, blindé, connecteur mâle droit M12, codage: L, sur Connecteur femelle droit M12, codage: L et Connecteur femelle droit M12, codage: L, pour courant continu jusque 16 A / 63 V, Répartiteur parallèle

Avantages

- Puissant : connecteur DC pour jusqu'à 16 A et 63 V DC

Données commerciales

Référence	1080249
Conditionnement	1 Unité(s)
Commande minimum	1 Unité(s)
Clé de vente	AF1GAP
Product key	AF1GAP
GTIN	4055626802824
Poids par pièce (emballage compris)	100 g
Poids par pièce (hors emballage)	100 g
Numéro du tarif douanier	85366990
Pays d'origine	DE

Caractéristiques techniques

Remarques

Instructions de montage	IMPORTANT : Lors de la pose des câbles, respectez les rayons de courbure admis car une force de courbure excessive représente un risque pour l'indice de protection. Éliminez les contraintes mécaniques existant en amont du connecteur, par ex. en utilisant des colliers serrants.
-------------------------	--

Propriétés du produit

Type de produit	Répartiteur en Y
Application	Alimentation électrique
Nombre de pôles	5
Nombre de sorties de câble	2
Blindé	oui
Détrompage	L
Type de filetage	M12

Propriétés d'isolation

Catégorie de surtension	III
Degré de pollution	3

Propriétés électriques

Tension nominale U_N	63 V DC
Intensité nominale I_N	16 A (à 40 °C)

Signalisation

Affichage d'état	non
Présence d'un affichage d'état	non

Dimensions

Dessin coté	
Largeur	28 mm
Hauteur	47 mm
Longueur	62,5 mm
Écart moyen	35 mm

Indications sur les matériaux

Matériau	CuZn (Contact mâle) (Contact femelle)
----------	--

1080249

<https://www.phoenixcontact.com/fr/produits/1080249>

Classe d'inflammabilité selon UL 94	V0
Matériau du joint	HNBR
Matériau de surface de prise	PBT
Matériau de surface du contact	Au
Matériau de porte-contacts	PBT
Matériau du raccordement vissé	Laiton, nickelé

Connecteur

Raccordement 1

Type	connecteur mâle droit M12
Type de codage	L

Raccordement 2

Type	Connecteur femelle droit M12
Type de codage	L

Raccordement 3

Type	Connecteur femelle droit M12
Type de codage	L

Propriétés mécaniques

Caractéristiques mécaniques

Cycles d'enfichage	> 100
--------------------	-------

Conditions environnementales et de durée de vie

Conditions ambiantes

Indice de protection	IP65
Température ambiante (fonctionnement)	-40 °C ... 85 °C (connecteur mâle / femelle)

Normes et spécifications

Désignation de la norme	Connecteur M12
Normes/prescriptions	CEI 61076-2-111

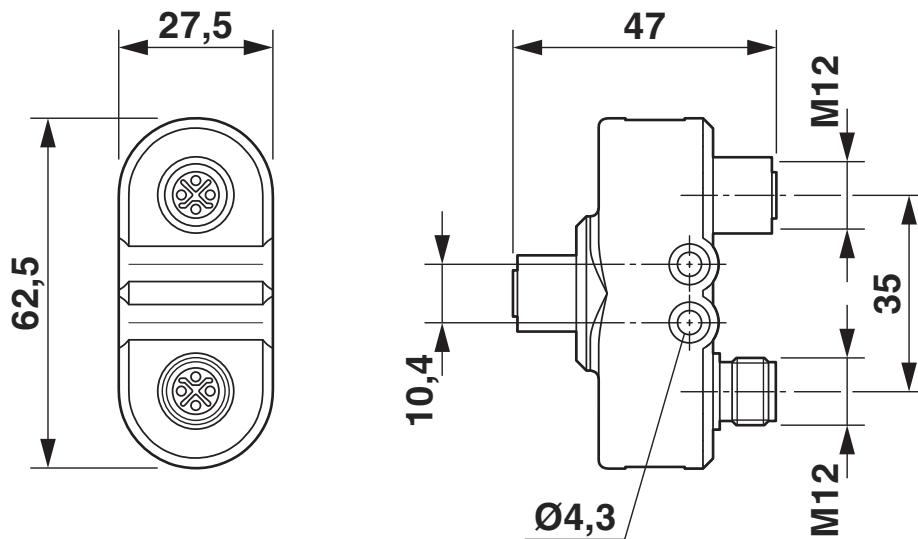
SAC-5PY-FL/ML-FL F VP SH - Répartiteur en Y

1080249

<https://www.phoenixcontact.com/fr/produits/1080249>

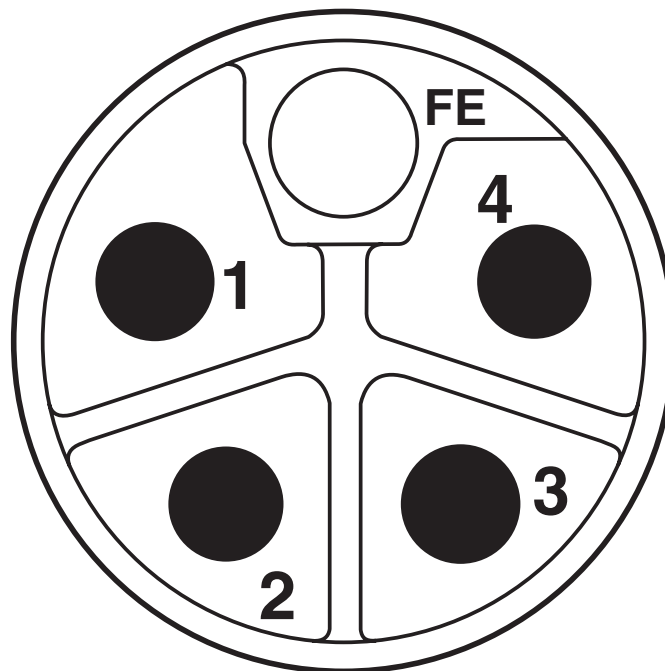
Dessins

Dessin coté



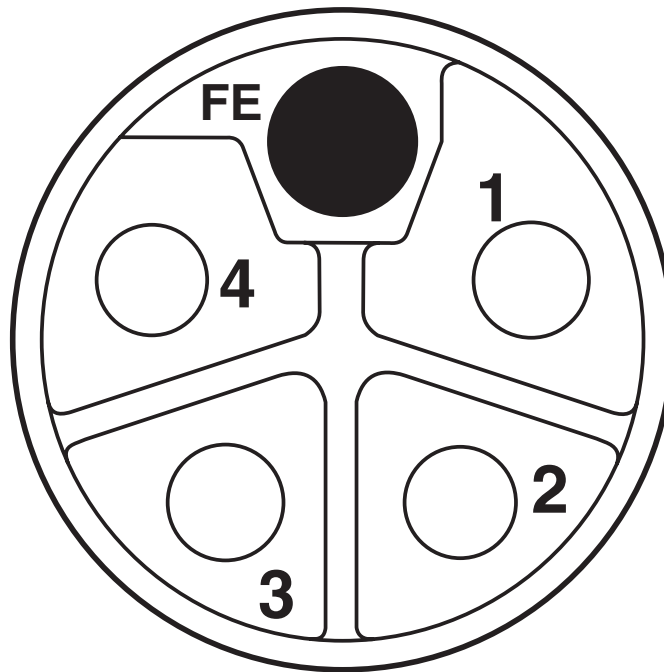
Répartiteur en Y M12

Dessin schématique



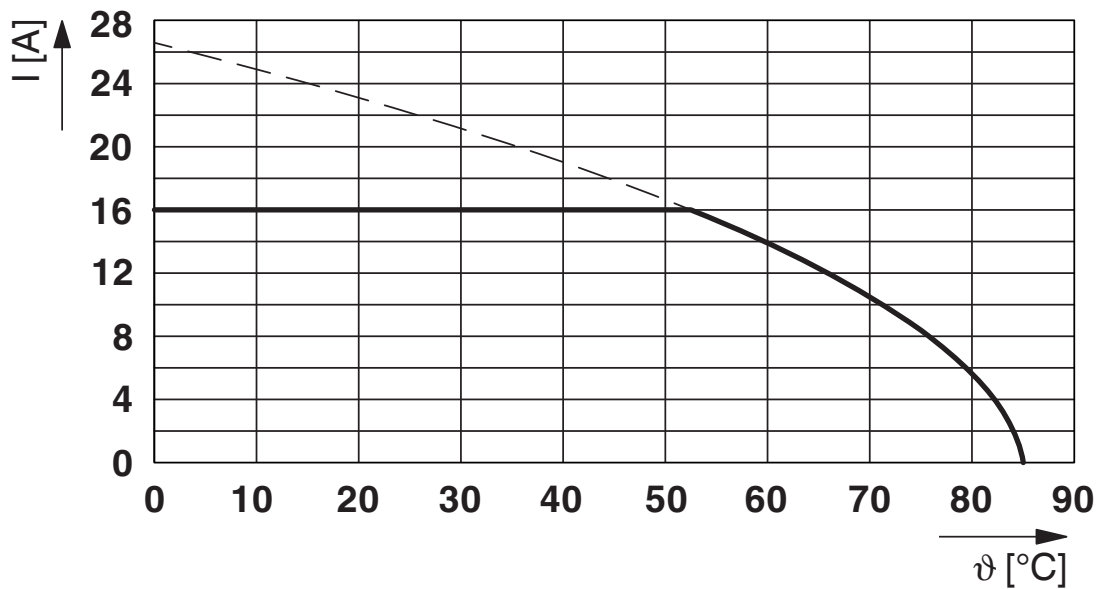
Connecteur mâle M12, 5 pôles, détrompage L, vue côté mâle

Dessin schématique



Connecteur femelle M12, 5 pôles, détrompage L, vue côté femelle

Diagramme



Courant admissible

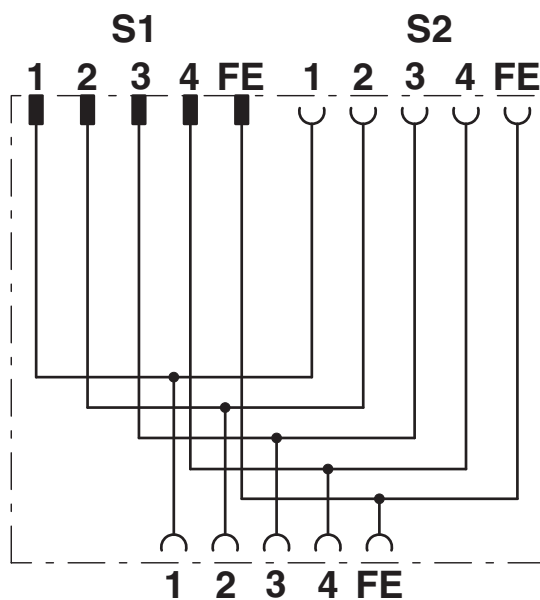
SAC-5PY-FL/ML-FL F VP SH - Répartiteur en Y

1080249

<https://www.phoenixcontact.com/fr/produits/1080249>



Schéma de connexion



Disposition des contacts du répartiteur en Y M12

SAC-5PY-FL/ML-FL F VP SH - Répartiteur en Y





1080249

<https://www.phoenixcontact.com/fr/produits/1080249>

Homologations

 To download certificates, visit the product detail page: <https://www.phoenixcontact.com/fr/produits/1080249>

 UL Listed Identifiant de l'homologation: E468743				
	Tension nominale U_N	Intensité nominale I_N	Section AWG	Section mm^2
keine				
	63 V	16 A	-	-

 cUL Listed Identifiant de l'homologation: E468743				
	Tension nominale U_N	Intensité nominale I_N	Section AWG	Section mm^2
keine				
	63 V	15 A	-	-

SAC-5PY-FL/ML-FL F VP SH - Répartiteur en Y



1080249

<https://www.phoenixcontact.com/fr/produits/1080249>

Classifications

ECLASS

ECLASS-13.0	27440106
ECLASS-15.0	27440106

ETIM

ETIM 10.0	EC002925
-----------	----------

UNSPSC

UNSPSC 21.0	31251500
-------------	----------

1080249

<https://www.phoenixcontact.com/fr/produits/1080249>

Conformité environnementale

EU RoHS

Conforme aux exigences de la directive RoHS

Oui, Aucun exception

China RoHS

Environment friendly use period (EFUP)

EFUP-E

Aucune substance dangereuse au-dessus des valeurs limites

EU REACH SVHC

Indication de substance soumise à autorisation REACH (n° CAS)

Aucun substance na un taux pondéral supérieur à 0,1 %

Phoenix Contact 2026 © - Tous droits réservés

<https://www.phoenixcontact.com>

PHOENIX CONTACT SAS

52 Boulevard de Beaubourg Emerainville

77436 Marne La Vallée Cedex 2 France

+33 (0) 1 60 17 98 98

documentation@phoenixcontact.fr