

# SAC-4PY-FS/MS-FS F VP SH - Répartiteur en Y



1080243

<https://www.phoenixcontact.com/fr/produits/1080243>

Veillez tenir compte du fait que les données affichées dans ce document PDF proviennent de notre catalogue en ligne. Vous trouverez les données complètes dans la documentation utilisateur. Nos conditions générales d'utilisation des téléchargements sont applicables.

Répartiteur en Y, 4-pôles, blindé, connecteur mâle droit M12, codage: S, sur Connecteur femelle droit M12, codage: S et Connecteur femelle droit M12, codage: S, pour courant alternatif jusqu'à 16 A/630 V, Répartiteur parallèle



## Avantages

- Rendement élevé : connecteur AC pour 16 A et 630 V AC maximum

## Données commerciales

Référence	1080243
Conditionnement	1 Unité(s)
Commande minimum	1 Unité(s)
Remarque	Fabrication à la commande (pas de reprise)
Clé de vente	AF1GAP
Product key	AF1GAP
GTIN	4055626802565
Poids par pièce (emballage compris)	102,8 g
Poids par pièce (hors emballage)	95,8 g
Numéro du tarif douanier	85366990
Pays d'origine	DE

## Caractéristiques techniques

### Remarques

Instructions de montage	<b>IMPORTANT</b> : Lors de la pose des câbles, respectez les rayons de courbure admis car une force de courbure excessive représente un risque pour l'indice de protection. Éliminez les contraintes mécaniques existant en amont du connecteur, par ex. en utilisant des colliers serrants.
-------------------------	--

### Propriétés du produit

Type de produit	Répartiteur en Y
Application	Alimentation électrique
Nombre de pôles	4
Nombre de sorties de câble	2
Blindé	oui
Détrompage	S
Type de filetage	M12

### Propriétés d'isolation

Catégorie de surtension	III
Degré de pollution	3

### Propriétés électriques

Tension nominale $U_N$	630 V AC
Intensité nominale $I_N$	16 A (à 40 °C)

### Signalisation

Affichage d'état	non
Présence d'un affichage d'état	non

### Dimensions

Dessin coté	
Largeur	28 mm
Hauteur	47 mm
Longueur	62,5 mm
Écart moyen	35 mm

### Indications sur les matériaux

Matériau	CuZn (Contact mâle) (Contact femelle)
----------	--

1080243

<https://www.phoenixcontact.com/fr/produits/1080243>

Classe d'inflammabilité selon UL 94	V0
Matériau du joint	NBR
Matériau de surface de prise	PBT
Matériau de surface du contact	Au
Matériau de porte-contacts	PBT
Matériau du raccordement vissé	Laiton, nickelé

## Connecteur

### Raccordement 1

Type	connecteur mâle droit M12
Type de codage	S

### Raccordement 2

Type	Connecteur femelle droit M12
Type de codage	S

### Raccordement 3

Type	Connecteur femelle droit M12
Type de codage	S

## Propriétés mécaniques

### Caractéristiques mécaniques

Cycles d'enfichage	> 100
--------------------	-------

## Conditions environnementales et de durée de vie

### Conditions ambiantes

Indice de protection	IP65
Température ambiante (fonctionnement)	-40 °C ... 85 °C (connecteur mâle / femelle)

## Normes et spécifications

Désignation de la norme	Connecteur M12
Normes/prescriptions	CEI 61076-2-111

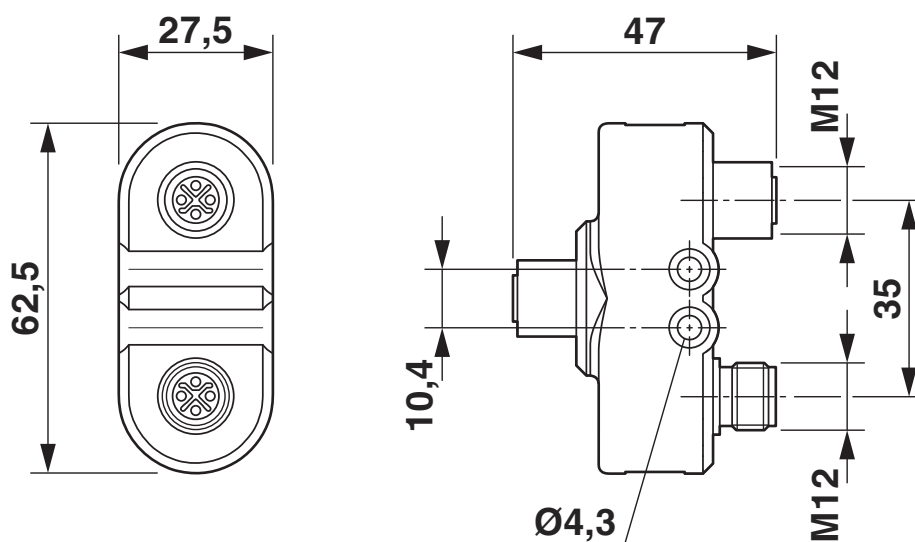
# SAC-4PY-FS/MS-FS F VP SH - Répartiteur en Y

1080243

<https://www.phoenixcontact.com/fr/produits/1080243>

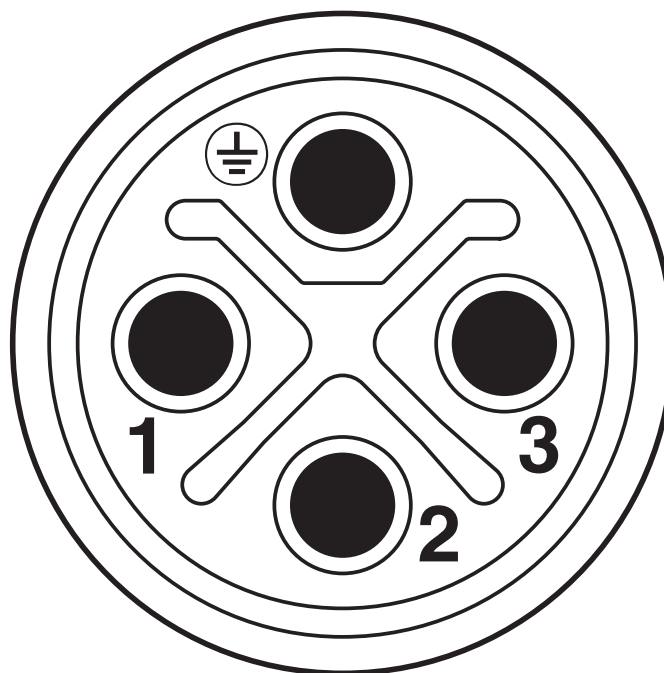
## Dessins

Dessin coté



Répartiteur en Y M12

Dessin schématique

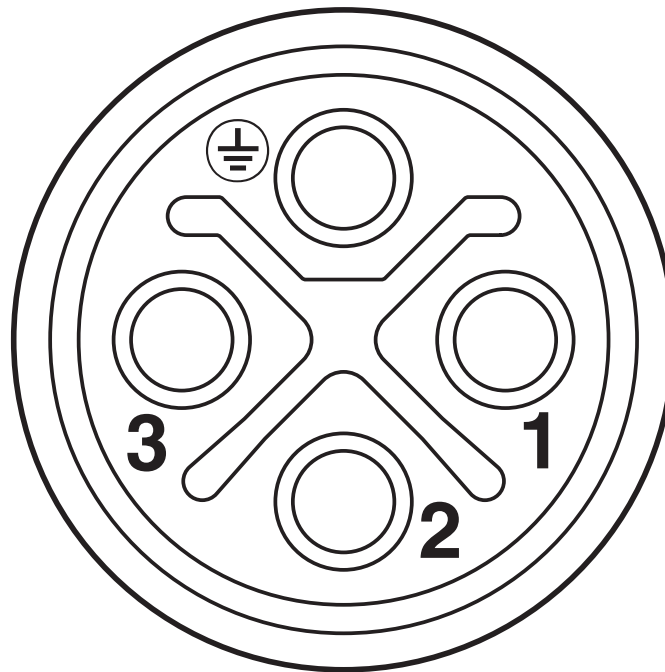


Nombre de pôles M12 mâle, 3 pôles + PE, détrompage S, vue côté mâle

1080243

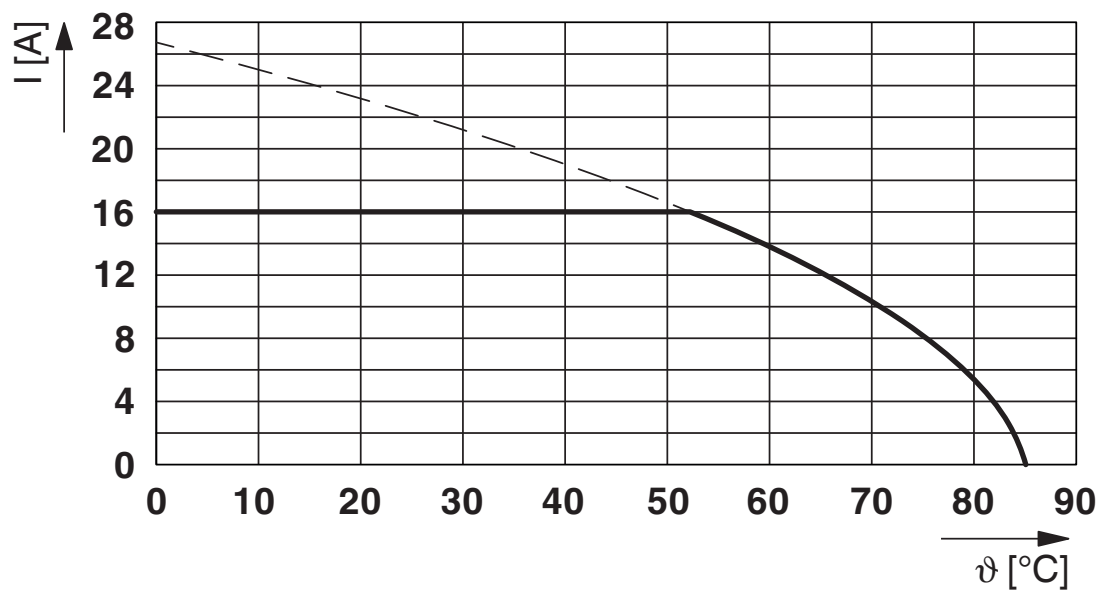
<https://www.phoenixcontact.com/fr/produits/1080243>

Dessin schématique



Nombre de pôles M12 femelle, 3 pôles + PE, détrompage S, vue côté femelle

Diagramme



Courant admissible

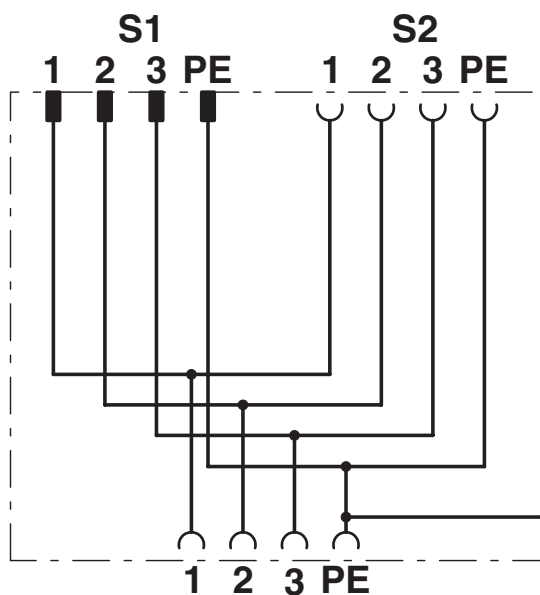
# SAC-4PY-FS/MS-FS F VP SH - Répartiteur en Y

1080243

<https://www.phoenixcontact.com/fr/produits/1080243>



Schéma de connexion



Disposition des contacts du répartiteur en Y M12

# SAC-4PY-FS/MS-FS F VP SH - Répartiteur en Y



1080243

<https://www.phoenixcontact.com/fr/produits/1080243>

## Homologations

To download certificates, visit the product detail page: <https://www.phoenixcontact.com/fr/produits/1080243>

<b>UL Listed</b> Identifiant de l'homologation: E468743				
	Tension nominale $U_N$	Intensité nominale $I_N$	Section AWG	Section $\text{mm}^2$
keine				
pour application AC uniquement	600 V	16 A	-	-

<b>cUL Listed</b> Identifiant de l'homologation: E468743				
	Tension nominale $U_N$	Intensité nominale $I_N$	Section AWG	Section $\text{mm}^2$
keine				
pour application AC uniquement	600 V	15 A	-	-

1080243

<https://www.phoenixcontact.com/fr/produits/1080243>

## Classifications

### ECLASS

ECLASS-13.0	27440106
ECLASS-15.0	27440106

### ETIM

ETIM 10.0	EC002925
-----------	----------

### UNSPSC

UNSPSC 21.0	31251500
-------------	----------

1080243

<https://www.phoenixcontact.com/fr/produits/1080243>

## Conformité environnementale

### EU RoHS

Conforme aux exigences de la directive RoHS

Oui, Aucun exception

### China RoHS

Environment friendly use period (EFUP)

EFUP-E

Aucune substance dangereuse au-dessus des valeurs limites

### EU REACH SVHC

Indication de substance soumise à autorisation REACH (n° CAS)

Aucun substance na un taux pondéral supérieur à 0,1 %

Phoenix Contact 2026 © - Tous droits réservés

<https://www.phoenixcontact.com>

PHOENIX CONTACT SAS

52 Boulevard de Beaubourg Emerainville

77436 Marne La Vallée Cedex 2 France

+33 (0) 1 60 17 98 98

[documentation@phoenixcontact.fr](mailto:documentation@phoenixcontact.fr)