

# SACC-M12MSS-3PEPL-CM SH - Connecteur de puissance



1080220

<https://www.phoenixcontact.com/fr/produits/1080220>

Veillez tenir compte du fait que les données affichées dans ce document PDF proviennent de notre catalogue en ligne. Vous trouverez les données complètes dans la documentation utilisateur. Nos conditions générales d'utilisation des téléchargements sont applicables.



Connecteur de puissance, Puissance, 4-pôles, blindé, connecteur mâle droit M12, codage: S, Raccordement à ressort Push-Lock, matériau de la molette: Laiton, nickelé, diamètre extérieur du câble 6 mm ... 11 mm, Contact 4 à fermeture

## Avantages

- Raccordement Push-Lock rapide : connexion et déconnexion sans outil des conducteurs en ouvrant le levier de contact
- Raccordement intuitif : affectation facile des différents fils grâce au marquage de couleur et numérique des leviers de contact
- Technologie Push-in intégrée : câblés facilement les conducteurs rigides et prétraités par simple insertion directe
- Connexion résistante aux chocs et aux vibrations : la technique à ressort éprouvée garantit un contact solide et sûr
- Une plus grande protection contre les électrocutions : raccordement de la terre sur tous les composants métalliques
- Blindage sécurisé : raccordement de blindage à 360° fiable, même avec des contraintes mécaniques extrêmes

## Données commerciales

Référence	1080220
Conditionnement	1 Unité(s)
Commande minimum	1 Unité(s)
Clé de vente	AF2CFP
Product key	AF2CFP
GTIN	4055626802879
Poids par pièce (emballage compris)	74,5 g
Poids par pièce (hors emballage)	74,5 g
Numéro du tarif douanier	85366990
Pays d'origine	Les informations concernant le pays d'origine sont fournies lors de la livraison.

# SACC-M12MSS-3PEPL-CM SH - Connecteur de puissance



1080220

<https://www.phoenixcontact.com/fr/produits/1080220>

## Caractéristiques techniques

### Remarques

Instructions de montage	<b>IMPORTANT</b> : Lors de la pose des câbles, respectez les rayons de courbure admis car une force de courbure excessive représente un risque pour l'indice de protection. Éliminez les contraintes mécaniques existant en amont du connecteur, par ex. en utilisant des colliers serrants.
-------------------------	--

### Montage

Instructions de montage	Les fils peuvent aussi bien être connectés avec que sans embouts
-------------------------	--

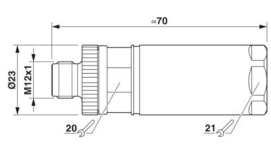
### Propriétés du produit

Type de produit	Connecteur circulaire (côté câble)
Application	Alimentation électrique
Type de capteur	Puissance
Nombre de pôles	4
Nombre de sorties de câble	1
Blindé	oui
Détrompage	S
Sortie du câble	droit

### Propriétés d'isolation

Catégorie de surtension	III
Degré de pollution	3

### Dimensions

Dessin coté	
Longueur	70 mm

### Dimensions extérieures

Diamètre extérieur	6 mm ... 11 mm
--------------------	----------------

### Boîtier

Diamètre de boîtier	23 mm
---------------------	-------

### Indications sur les matériaux

Classe d'inflammabilité selon UL 94	V0
Matériau de surface de prise	Laiton, nickelé
Matériau de surface du contact	Au
Matériau du raccordement vissé	Laiton, nickelé

# SACC-M12MSS-3PEPL-CM SH - Connecteur de puissance



1080220

<https://www.phoenixcontact.com/fr/produits/1080220>

## Caractéristiques de raccordement

### Raccordement du conducteur

Type de raccordement	Raccordement à ressort Push-Lock
Section raccordable	1,5 mm <sup>2</sup> ... 1,5 mm <sup>2</sup>
	0,75 mm <sup>2</sup> ... 2,5 mm <sup>2</sup> (avec embout)
	1,5 mm <sup>2</sup> ... 1,5 mm <sup>2</sup> (rigide)
Section raccordable AWG	16 ... 16 (sans embout)
	18 ... 14 (avec embout)
Longueur de gaine à dénuder de chaque fil	10 mm
Couple de serrage	0,6 Nm (Molette M12)
	5 Nm (Écrou de pression avec capot)

### Brochage

Contact   Couleur (désignation des signaux)   Contact (en option)	1 = BK1
	2 = BK2
	3 = BK3
	PE = GNYE

## Propriétés électriques

Tension de tenue aux chocs assignée	6 kV
Tension nominale U <sub>N</sub>	690 V AC
Intensité nominale I <sub>N</sub>	12 A (lors de l'utilisation de conducteurs de 1,5 mm <sup>2</sup> )
	12 A (à 40 °C)

## Propriétés mécaniques

### Caractéristiques mécaniques

Cycles d'enfichage	≥ 100
--------------------	-------

## Connecteur

### Raccordement 1

Type tête	connecteur mâle
Sortie de câble tête	droit
Type de filetage tête	M12
Détrompage	S

## Câble/conducteur

Type de signal/catégorie	Puissance
Longueur à dénuder des fils uniques	10 mm

## Conditions environnementales et de durée de vie

### Conditions ambiantes

Indice de protection	IP65
----------------------	------

# SACC-M12MSS-3PEPL-CM SH - Connecteur de puissance



1080220

<https://www.phoenixcontact.com/fr/produits/1080220>

Température ambiante (fonctionnement) (Connecteur mâle/femelle)	-40 °C ... 85 °C (connecteur mâle / femelle)
Température ambiante (montage)	-5 °C ... 50 °C (connecteur mâle / femelle)

## Normes et spécifications

Désignation de la norme	Connecteur M12
Normes/prescriptions	selon CEI 61076-2-111

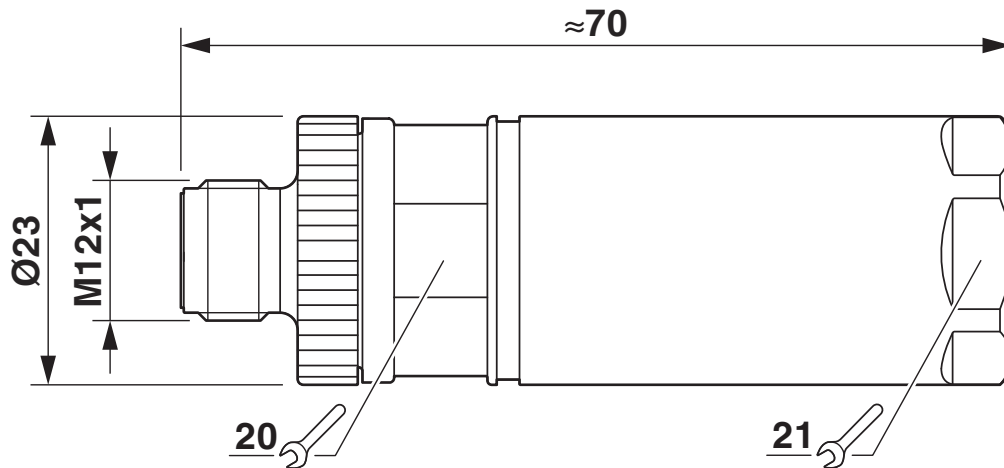
# SACC-M12MSS-3PEPL-CM SH - Connecteur de puissance

1080220

<https://www.phoenixcontact.com/fr/produits/1080220>

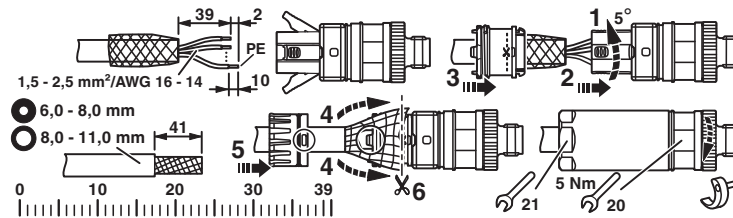
## Dessins

Dessin coté



Connecteur mâle M12 x 1, droit, blindé

Dessin du fonctionnement

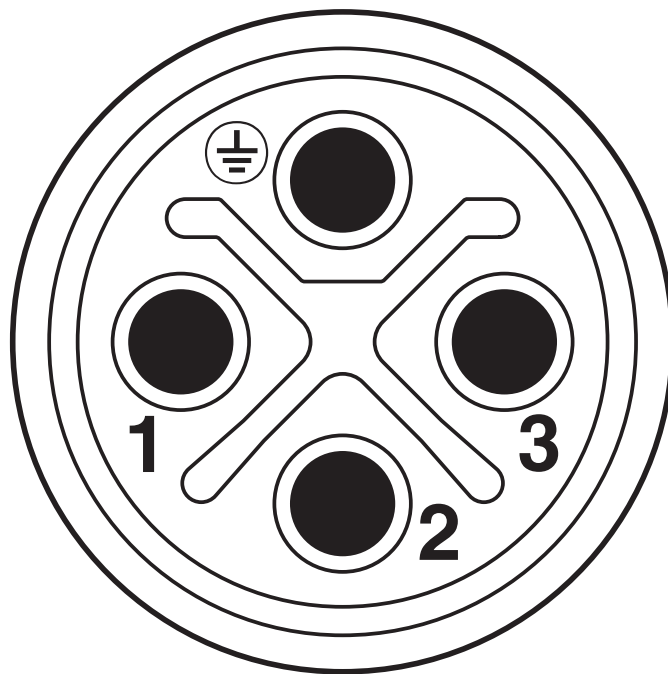


# SACC-M12MSS-3PEPL-CM SH - Connecteur de puissance

1080220

<https://www.phoenixcontact.com/fr/produits/1080220>

Dessin schématique



Brochage connecteur mâle M12, 4 pôles, détrompage S, vue côté connecteur mâle

# SACC-M12MSS-3PEPL-CM SH - Connecteur de puissance



1080220

<https://www.phoenixcontact.com/fr/produits/1080220>

## Classifications

### ECLASS

ECLASS-13.0	27440116
ECLASS-15.0	27440116

### ETIM

ETIM 10.0	EC002635
-----------	----------

### UNSPSC

UNSPSC 21.0	39121400
-------------	----------

# SACC-M12MSS-3PEPL-CM SH - Connecteur de puissance



1080220

<https://www.phoenixcontact.com/fr/produits/1080220>

## Conformité environnementale

### EU RoHS

Conforme aux exigences de la directive RoHS

Oui, Aucun exception

### China RoHS

Environment friendly use period (EFUP)

EFUP-E

Aucune substance dangereuse au-dessus des valeurs limites

### EU REACH SVHC

Indication de substance soumise à autorisation REACH (n° CAS)

Aucun substance na un taux pondéral supérieur à 0,1 %

Phoenix Contact 2026 © - Tous droits réservés

<https://www.phoenixcontact.com>

PHOENIX CONTACT SAS

52 Boulevard de Beaubourg Emerainville

77436 Marne La Vallée Cedex 2 France

+33 (0) 1 60 17 98 98

[documentation@phoenixcontact.fr](mailto:documentation@phoenixcontact.fr)