

# HC-COM-Q08-I-PT-F - Élément de contact



1079554

<https://www.phoenixcontact.com/fr/produits/1079554>

Veillez tenir compte du fait que les données affichées dans ce document PDF proviennent de notre catalogue en ligne. Vous trouverez les données complètes dans la documentation utilisateur. Nos conditions générales d'utilisation des téléchargements sont applicables.



Élément de contact, nombre de pôles: 8+PE, taille: COM, contacts de puissance: 8, contacts de commande: 0, nombre de raccordements par pôle: 1, Connecteur femelle, Raccordement Push-in, 320 V, 16 A, 0,5 mm<sup>2</sup> ... 2,5 mm<sup>2</sup>, application: Puissance

## Description du produit

Eléments de contact, avec 4 vis de fixation

## Avantages

- Installation facile sans outil, même assemblé, grâce à la technologie de raccordement Push-in
- Installation très rapide en comparaison avec les autres technologies de raccordement
- Câblage rapide et facile, en particulier dans les endroits étroits
- Possibilité de câblage automatisé par un robot
- Manipulation et câblage sécurisés grâce à un organe de commande de couleur contrastée
- Résistance aux chocs et aux vibrations selon la norme DIN EN 61373
- Détrompage rapide et économique avec des profilés en plastique

## Données commerciales

Référence	1079554
Conditionnement	1 Unité(s)
Commande minimum	1 Unité(s)
Clé de vente	AF7ABH
Product key	AF7ABH
GTIN	4055626800325
Poids par pièce (emballage compris)	36,6 g
Poids par pièce (hors emballage)	36,4 g
Numéro du tarif douanier	85366990
Pays d'origine	CN

## Caractéristiques techniques

### Montage

Instructions de montage	L'utilisation conforme à la destination prévoit le montage dans un boîtier avec l'indice de protection IP54 ou plus élevé.
-------------------------	----------------------------------------------------------------------------------------------------------------------------

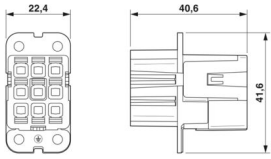
### Propriétés du produit

Type de produit	Élément de contact à polarité fixe
Série	HC-COM
Application	Puissance
Type	COM
Nombre de pôles	8
Enfichable	8+PE
Numérotation des contacts	1 - 8
Nombre de raccordements par pôle	1
Nombre de contacts de puissance	8
Nombre de contacts de commande	0
Type de matériau du contact	tourné

### Propriétés d'isolation

Catégorie de surtension	III
Degré de pollution	3

### Dimensions

Dessin coté		
Largeur	25,6 mm	
Hauteur	48,05 mm	
Longueur	45 mm	

### Caractéristiques mécaniques

Diamètre de contact	2,5 mm
---------------------	--------

### Caractéristiques de raccordement

#### Technologie de raccordement

Technologie de raccordement	Raccordement Push-in
Nombre de raccordements par pôle	1
Connexion selon la norme	CEI / EN

#### Raccordement du conducteur

Section raccordable	0,5 mm <sup>2</sup> ... 2,5 mm <sup>2</sup>
---------------------	---------------------------------------------

# HC-COM-Q08-I-PT-F - Élément de contact



1079554

<https://www.phoenixcontact.com/fr/produits/1079554>

Section raccordable AWG	20 ... 14
Longueur de gaine à dénuder de chaque fil	10 mm (Puissance)

## Propriétés électriques

Tension assignée (III/2) contacts	500 V
Tension de référence (III/3)	320 V
Contacts de puissance de la tension de référence	500
Tension de tenue aux chocs assignée	6 kV
Courant de référence	16 A

## Propriétés mécaniques

### Caractéristiques mécaniques

Cycles d'enfichage	≥ 500
--------------------	-------

## Indications sur les matériaux

Classe d'inflammabilité selon UL 94	V0
Matériau de contact	Alliage de cuivre
Matériau de surface du contact	Ag
Matériau de porte-contacts	PC
Normes / Spécifications	PC

## Conditions environnementales et de durée de vie

### Conditions ambiantes

Température ambiante (fonctionnement)	-40 °C ... 125 °C (y compris l'échauffement des contacts)
---------------------------------------	-----------------------------------------------------------

## Normes et spécifications

### Essai

Normes/précriptions	PC: Sécurité incendie dans les véhicules ferroviaires - Ensembles d'exigences R22, R23 et R24 et DIN EN 45545-2 (Niveau de risque HL1 - HL3)
---------------------	----------------------------------------------------------------------------------------------------------------------------------------------------

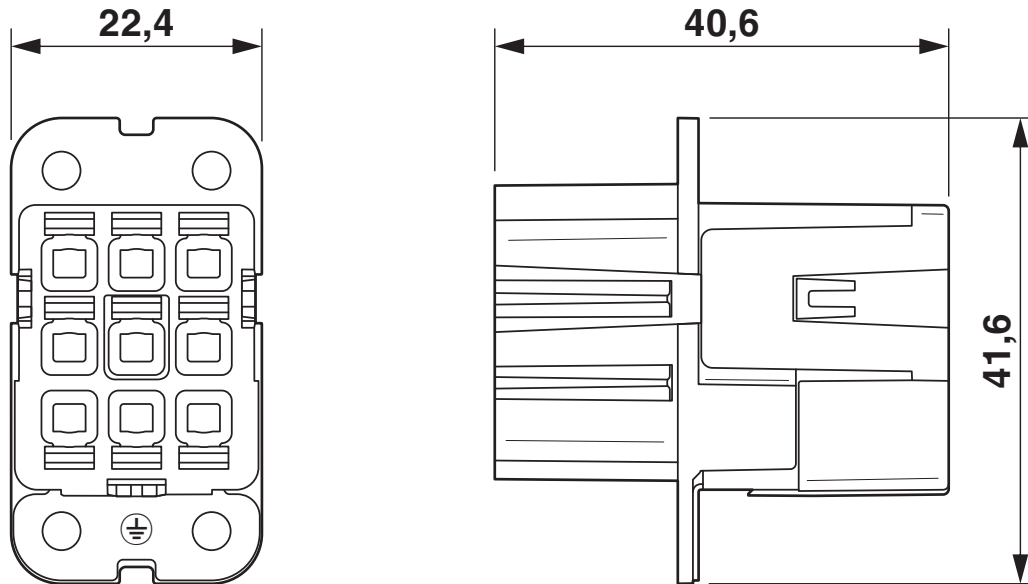
# HC-COM-Q08-I-PT-F - Élément de contact

1079554

<https://www.phoenixcontact.com/fr/produits/1079554>

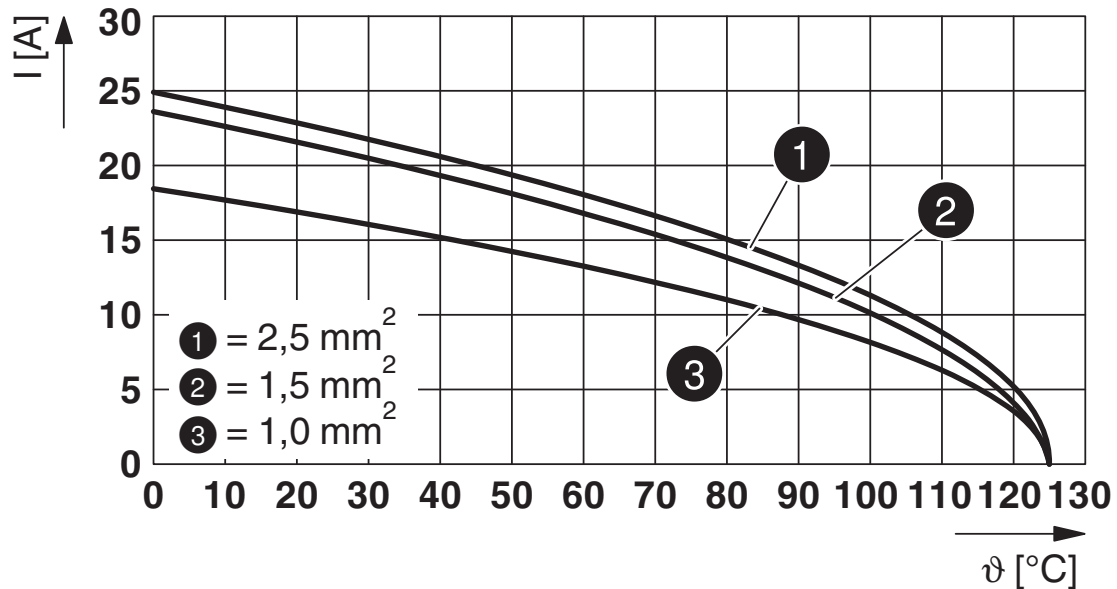
## Dessins

Dessin coté



## Schéma

Diagramme



## Courbe de derating

# HC-COM-Q08-I-PT-F - Élément de contact




1079554

<https://www.phoenixcontact.com/fr/produits/1079554>

## Homologations

 To download certificates, visit the product detail page: <https://www.phoenixcontact.com/fr/produits/1079554>

 <b>UL Recognized</b> Identifiant de l'homologation: E468743				
	Tension nominale $U_N$	Intensité nominale $I_N$	Section AWG	Section $\text{mm}^2$
keine				
	600 V	20 A	- 14	-

# HC-COM-Q08-I-PT-F - Élément de contact



1079554

<https://www.phoenixcontact.com/fr/produits/1079554>

## Classifications

### ECLASS

ECLASS-13.0	27440205
ECLASS-15.0	27440205

### ETIM

ETIM 10.0	EC000438
-----------	----------

### UNSPSC

UNSPSC 21.0	39121500
-------------	----------

1079554

<https://www.phoenixcontact.com/fr/produits/1079554>

## Conformité environnementale

### EU RoHS

Conforme aux exigences de la directive RoHS

Oui, Aucun exception

### China RoHS

Environment friendly use period (EFUP)

EFUP-E

Aucune substance dangereuse au-dessus des valeurs limites

### EU REACH SVHC

Indication de substance soumise à autorisation REACH (n° CAS)

Aucun substance na un taux pondéral supérieur à 0,1 %

Phoenix Contact 2026 © - Tous droits réservés

<https://www.phoenixcontact.com>

PHOENIX CONTACT SAS

52 Boulevard de Beaubourg Emerainville

77436 Marne La Vallée Cedex 2 France

+33 (0) 1 60 17 98 98

[documentation@phoenixcontact.fr](mailto:documentation@phoenixcontact.fr)