

# HC-COM-BCFS-PLR-BK - Capot de protection



1079397

<https://www.phoenixcontact.com/fr/produits/1079397>

Veillez tenir compte du fait que les données affichées dans ce document PDF proviennent de notre catalogue en ligne. Vous trouverez les données complètes dans la documentation utilisateur. Nos conditions générales d'utilisation des téléchargements sont applicables.



Capot de protection COM, pour étrier longitudinal, matériau du capot de protection: PA, hauteur: 24,5 mm, joint: oui, Standard, pour isolants femelles

## Données commerciales

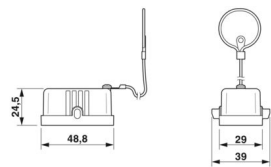
Référence	1079397
Conditionnement	1 Unité(s)
Commande minimum	1 Unité(s)
Clé de vente	AF7AZC
Product key	AF7AZC
GTIN	4055626799230
Poids par pièce (emballage compris)	17,7 g
Poids par pièce (hors emballage)	17 g
Numéro du tarif douanier	39269097
Pays d'origine	CN

## Caractéristiques techniques

### Propriétés du produit

Type de produit	Capot de protection
Type de boîtier	Capot de protection
Série	HC-COM
Application	Standard
Type	COM
Bande de maintien disponible	oui
Joint présent	oui

### Dimensions

Dessin coté	
Largeur	39 mm
Hauteur	24,5 mm
Longueur	48,8 mm
Diamètre	28 mm

### Indications sur les matériaux

Matériau Capot de protection	PA
Classe d'inflammabilité selon UL 94	V0
Matériau du joint	NBR
Matériau du capot de protection	PA

### Propriétés mécaniques

#### Caractéristiques mécaniques

Type de verrouillage	Broche
----------------------	--------

### Conditions environnementales et de durée de vie

#### Conditions ambiantes

Indice de protection	IP66
Température ambiante (fonctionnement)	-40 °C ... 125 °C

# HC-COM-BCFS-PLR-BK - Capot de protection

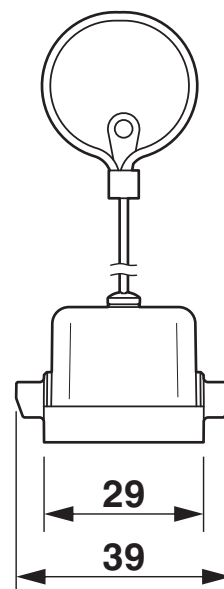
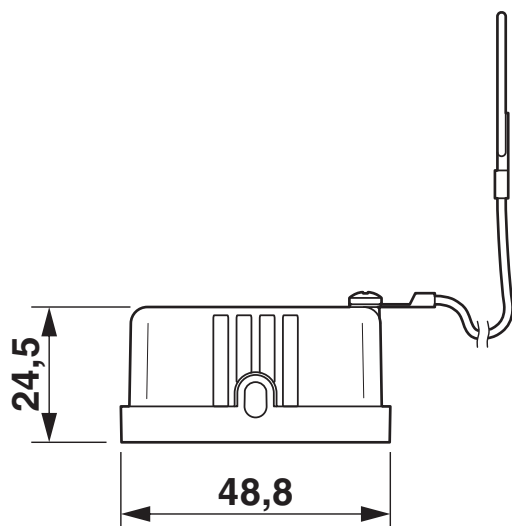
1079397

<https://www.phoenixcontact.com/fr/produits/1079397>



## Dessins

Dessin coté



Dessin coté

# HC-COM-BCFS-PLR-BK - Capot de protection



1079397

<https://www.phoenixcontact.com/fr/produits/1079397>

## Homologations

🔗 To download certificates, visit the product detail page: <https://www.phoenixcontact.com/fr/produits/1079397>



**UL Recognized**

Identifiant de l'homologation: E468743

1079397

<https://www.phoenixcontact.com/fr/produits/1079397>

## Classifications

### ECLASS

ECLASS-13.0	27440208
ECLASS-15.0	27440208

### ETIM

ETIM 10.0	EC002314
-----------	----------

### UNSPSC

UNSPSC 21.0	39121400
-------------	----------

## Conformité environnementale

### EU RoHS

Conforme aux exigences de la directive RoHS

Oui, Aucun exception

### China RoHS

Environment friendly use period (EFUP)

EFUP-E

Aucune substance dangereuse au-dessus des valeurs limites

### EU REACH SVHC

Indication de substance soumise à autorisation REACH (n° CAS)

Aucun substance na un taux pondéral supérieur à 0,1 %