

HC-COM-HCWS-PL-BK - Capot de protection



1079395

<https://www.phoenixcontact.com/fr/produits/1079395>

Veillez tenir compte du fait que les données affichées dans ce document PDF proviennent de notre catalogue en ligne. Vous trouverez les données complètes dans la documentation utilisateur. Nos conditions générales d'utilisation des téléchargements sont applicables.



Capot de protection COM, avec étrier longitudinal, matériau du capot de protection: PA, hauteur: 20,5 mm, joint: non, Standard, pour inserts mâles

Données commerciales

Référence	1079395
Conditionnement	1 Unité(s)
Commande minimum	1 Unité(s)
Clé de vente	AF7AZC
Product key	AF7AZC
GTIN	4055626799216
Poids par pièce (emballage compris)	22 g
Poids par pièce (hors emballage)	22 g
Numéro du tarif douanier	39269097
Pays d'origine	CN

HC-COM-HCWS-PL-BK - Capot de protection

1079395

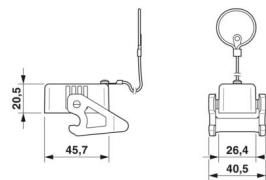
<https://www.phoenixcontact.com/fr/produits/1079395>

Caractéristiques techniques

Propriétés du produit

Type de produit	Capot de protection
Type de boîtier	Capot de protection
Série	HC-COM
Application	Standard
Type	COM
Bande de maintien disponible	oui
Joint présent	non

Dimensions

Dessin coté	
Largeur	39 mm
Hauteur	20,5 mm
Longueur	45,8 mm
Diamètre	28 mm

Indications sur les matériaux

Matériau Capot de protection	PA
Classe d'inflammabilité selon UL 94	V0
Matériau du capot de protection	PA
Matériau de l'étrier de verrouillage	PA

Propriétés mécaniques

Caractéristiques mécaniques

Type de verrouillage	Étrier
----------------------	--------

Conditions environnementales et de durée de vie

Conditions ambiantes

Température ambiante (fonctionnement)	-40 °C ... 125 °C
---------------------------------------	-------------------

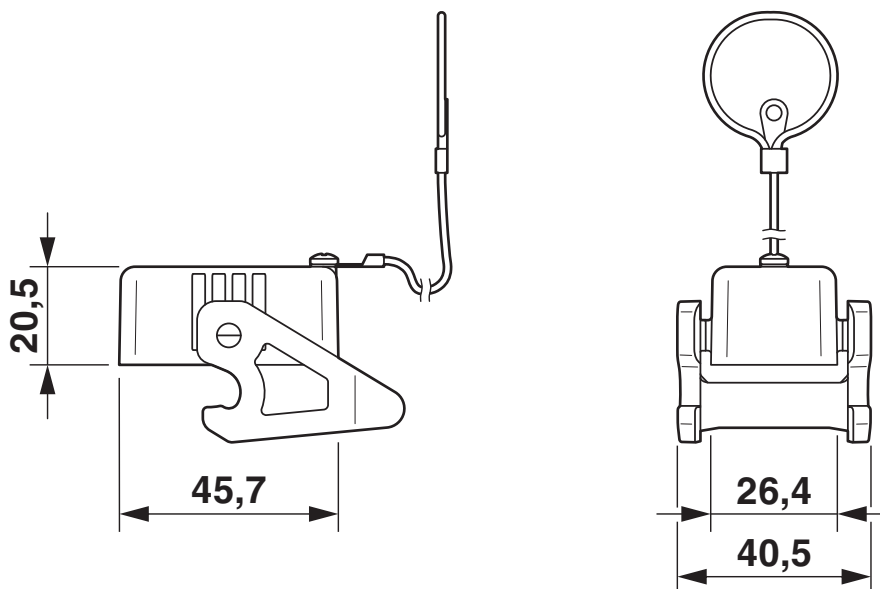
HC-COM-HCWS-PL-BK - Capot de protection

1079395

<https://www.phoenixcontact.com/fr/produits/1079395>

Dessins

Dessin coté



Dessin coté

1079395

<https://www.phoenixcontact.com/fr/produits/1079395>

Classifications

ECLASS

ECLASS-13.0	27440208
ECLASS-15.0	27440208

ETIM

ETIM 10.0	EC002314
-----------	----------

UNSPSC

UNSPSC 21.0	39121400
-------------	----------

Conformité environnementale

EU RoHS

Conforme aux exigences de la directive RoHS

Oui, Aucun exception

China RoHS

Environment friendly use period (EFUP)

EFUP-E

Aucune substance dangereuse au-dessus des valeurs limites

EU REACH SVHC

Indication de substance soumise à autorisation REACH (n° CAS)

Aucun substance na un taux pondéral supérieur à 0,1 %