

AXL SE PSDO4/2 2A - Module de sécurité



1079231

<https://www.phoenixcontact.com/fr/produits/1079231>

Veillez tenir compte du fait que les données affichées dans ce document PDF proviennent de notre catalogue en ligne. Vous trouverez les données complètes dans la documentation utilisateur. Nos conditions générales d'utilisation des téléchargements sont applicables.



Axioline Smart Elements, Module de sortie numérique, Sécurité fonctionnelle, PROFIsafe, destiné uniquement au raccordement sur des contrôleurs Phoenix Contact ou Siemens, Sorties TOR sécurisées: 2 (Affectation de deux canaux), 4 (Affectation monocanal), 24 V DC, 2 A, connectique: 2 fils, indice de protection: IP20

Description du produit

Vous pouvez intégrer les Axioline Smart Elements dans les systèmes munis d'une interface Smart Element. Ce Smart Element est un module de sortie sécurisé pour l'utilisation dans un système PROFIsafe.

Avantages

- Jusqu'au SIL 3 selon la norme EN 61508
- Jusqu'à la cat. 4/PL e selon la norme EN ISO 13849-1 et SIL 3 selon la norme EN CEI 62061
- 4 sorties sécurisées avec affectation d'un canal
- 2 sorties sécurisées avec affectation de deux canaux



Données commerciales

Référence	1079231
Conditionnement	1 Unité(s)
Commande minimum	1 Unité(s)
Clé de vente	DNA831
Product key	DNA831
GTIN	4055626798073
Poids par pièce (emballage compris)	47,5 g
Poids par pièce (hors emballage)	36 g
Numéro du tarif douanier	85389091

AXL SE PSDO4/2 2A - Module de sécurité

1079231

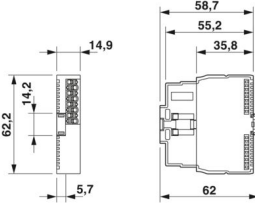
<https://www.phoenixcontact.com/fr/produits/1079231>



Pays d'origine	DE
----------------	----

Caractéristiques techniques

Dimensions

Dessin coté	
Largeur	14,9 mm
Hauteur	62,2 mm
Profondeur	62 mm

Remarques

Remarque relative à l'application

Remarque relative à l'application	Uniquement pour un usage industriel
-----------------------------------	-------------------------------------

Indications sur les matériaux

Couleur (Boîtiers)	jaune (RAL 1018)
--------------------	------------------

Interfaces

Interface Smart Element

Nombre d'interfaces	1
Type de raccordement	Connecteurs Card Edge
Vitesse de transmission	Voir le système dans lequel vous utilisez le Smart Element.

Propriétés du système

Données de programmation (LocalbusSlave)

Espace d'adressage d'entrées	5 Octet (PROFIsafe 2.6.1)
Espace d'adressage des sorties	6 Octet (PROFIsafe 2.6.1)

Données de sortie

Numérique:

Dénomination sortie	Sorties TOR sécurisées
Description de la sortie	EN 61131-2
Type de raccordement	Raccordement Push-in
Technologie de raccordement	2 fils
Nombre de sorties	2 (Affectation de deux canaux) 4 (Affectation monocanal)
Circuit de protection	Protection contre les courts-circuits, la surcharge des sorties; électronique

AXL SE PSDO4/2 2A - Module de sécurité



1079231

<https://www.phoenixcontact.com/fr/produits/1079231>

Tension de sortie	24 V DC
Courant de sortie	max. 2 A (par sortie)
Courant de sortie maximal par canal	2 A
Courant de sortie maximal par module	4 A
Tension de sortie nominale	24 V DC
Charge min.	1,5 k Ω (pour tension nominale)
Tension de sortie à l'état hors circuit	< 5 V
Courant de sortie à l'état hors circuit	< 2 mA
Charge nominale inductive	48 VA (1 H ; 12 Ω ; pour tension nominale)
Charge nominale ohmique	48 W (12 Ω ; pour tension nominale)
Fréquence de commutation	1 Hz (0,2 Hz à > 1 A)
Résistance de la tension en retour aux impulsions courtes	non
Comportement en cas de surcharge	Coupure de la sortie concernée, redémarrage après acquittement
Comportement en cas de surcharge inductive	La sortie peut être détruite

Propriétés du produit

Type de produit	Composants E/S
Gamme de produits	Axioline Smart Elements
Application	Sécurité fonctionnelle PROFIsafe destiné uniquement au raccordement sur des contrôleurs Phoenix Contact ou Siemens
Type	modulaire
Position de montage	indifférent
Mode de fonctionnement	PROFIsafe 2.4, PROFIsafe 2.6.1

Propriétés d'isolation

Catégorie de surtension	II (CEI 60664-1)
Degré de pollution	2 (EN 60664-1)

Propriétés électriques

Puissance dissipée maximale en condition nominale	typ. 871 mW
Support de transmission	Cuivre

Potentiels

Fusibles	protection externe via le système dans lequel vous utilisez le Smart Element
Circuit de protection	Protection antisurtension de la tension d'alimentation; électronique (35 V, 0,5 s) Protection contre l'inversion de polarité de la tension d'alimentation; via le système dans lequel vous utilisez le Smart Element

Potentiels: Alimentation du bus local Axioline F (U_{Bus})

Tension d'alimentation	5 V DC (via module d'embase de bus)
Consommation de courant	max. 120 mA (pour U_{Bus} 5 V DC)

	typ. 93 mA (pour U_{Bus} 5 V DC)
Potentiels: Alimentation logique des Smart Elements (U_{SE})	
Tension d'alimentation	par les connecteurs Card Edge
Potentiels: Alimentation périphérique (U_p)	
Tension d'alimentation	24 V DC (par les connecteurs Card Edge)
Plage de tension d'alimentation	19,2 V DC ... 30 V DC (incl. toutes les tolérances, incl. ondulation)
Consommation de courant	max. 30 mA ((alimentation à partir de U_p à 30 V DC, toutes sorties activées, sans alimentation des actionneurs))
	typ. 25 mA ((alimentation à partir de U_p à 24 V DC, toutes sorties activées, sans alimentation des actionneurs))
Consommation de courant	min. 21 mA ((alimentation à partir de U_p à 19,2 V DC, toutes sorties activées, sans alimentation des actionneurs))
Consommation de puissance	max. 900 mW
	min. 403 mW

Caractéristiques de raccordement

Technologie de raccordement

Dénomination connexion	Périphérie
Remarque concernant la connectique	Tenir compte des données fournies au chapitre Sections de conducteurs, ainsi que des longueurs de dénudage et d'enfichage.

Périphérie

Type de raccordement	Raccordement Push-in
Remarque concernant la connectique	Tenir compte des données fournies au chapitre Sections de conducteurs, ainsi que des longueurs de dénudage et d'enfichage.
Section de conducteur rigide	0,25 mm ² ... 1,5 mm ²
Section de conducteur souple	0,25 mm ² ... 1,5 mm ²
Section de conducteur AWG	24 ... 16
Section de conducteur souple avec embout et douille en plastique	0,25 mm ² ... 1,5 mm ²
Section de conducteur souple avec embout, sans douille en plastique	0,25 mm ² ... 1,5 mm ²
	0,25 mm ² ... 1,5 mm ²
Section de conducteur souple avec embout et douille en plastique	0,25 mm ² ... 1,5 mm ²
Longueur à dénuder	8 mm

Conditions environnementales et de durée de vie

Conditions ambiantes

Température ambiante (fonctionnement)	-25 °C ... 60 °C
Indice de protection	IP20
Indice de protection du lieu de montage	min. IP54
Pression atmosphérique (service)	70 kPa ... 108 kPa

AXL SE PSDO4/2 2A - Module de sécurité



1079231

<https://www.phoenixcontact.com/fr/produits/1079231>

Pression atmosphérique (stockage/transport)	66 kPa ... 108 kPa
Température ambiante (stockage/transport)	-40 °C ... 85 °C
Humidité de l'air admissible (fonctionnement)	5 % ... 95 % (pas de condensation)
Humidité de l'air admissible (stockage/transport)	5 % ... 95 % (pas de condensation)

Contrôle mécanique

Résistance aux vibrations selon EN 60068-2-6/CEI 60068-2-6	5g
Chocs selon EN 60068-2-27/CEI 60068-2-27	30g
Choc prolongé selon EN 60068-2-27/CEI 60068-2-27	10g

Normes et spécifications

Classe de protection	III (CEI 61140, EN 61140, VDE 0140-1)
----------------------	---------------------------------------

Distances dans l'air et lignes de fuite

Lignes de fuite et distances dans l'air	CEI 60664-1
-----------------------------------------	-------------

Montage

Type de montage	Montage par enfichage (Emplacement Smart Element)
Position de montage	indifférent

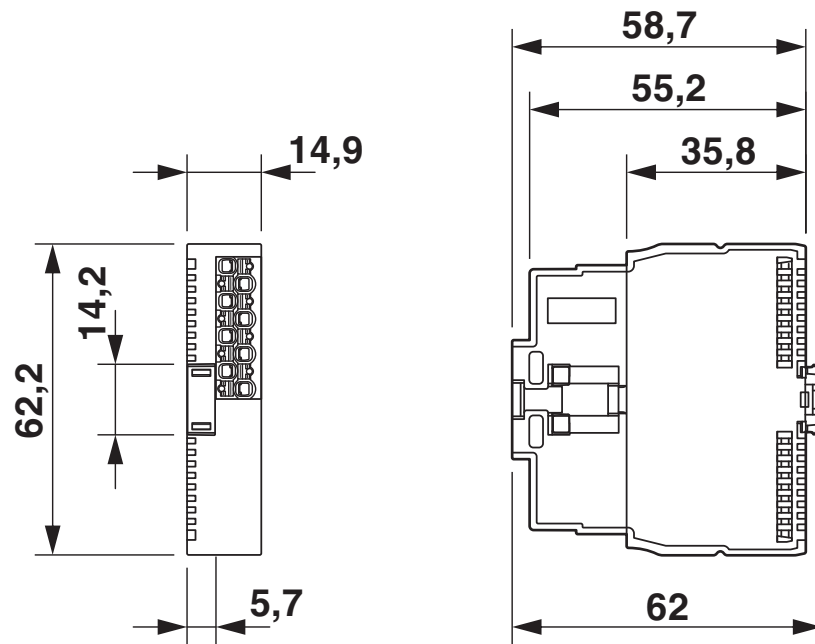
AXL SE PSDO4/2 2A - Module de sécurité

1079231

<https://www.phoenixcontact.com/fr/produits/1079231>

Dessins

Dessin coté



Dimensions

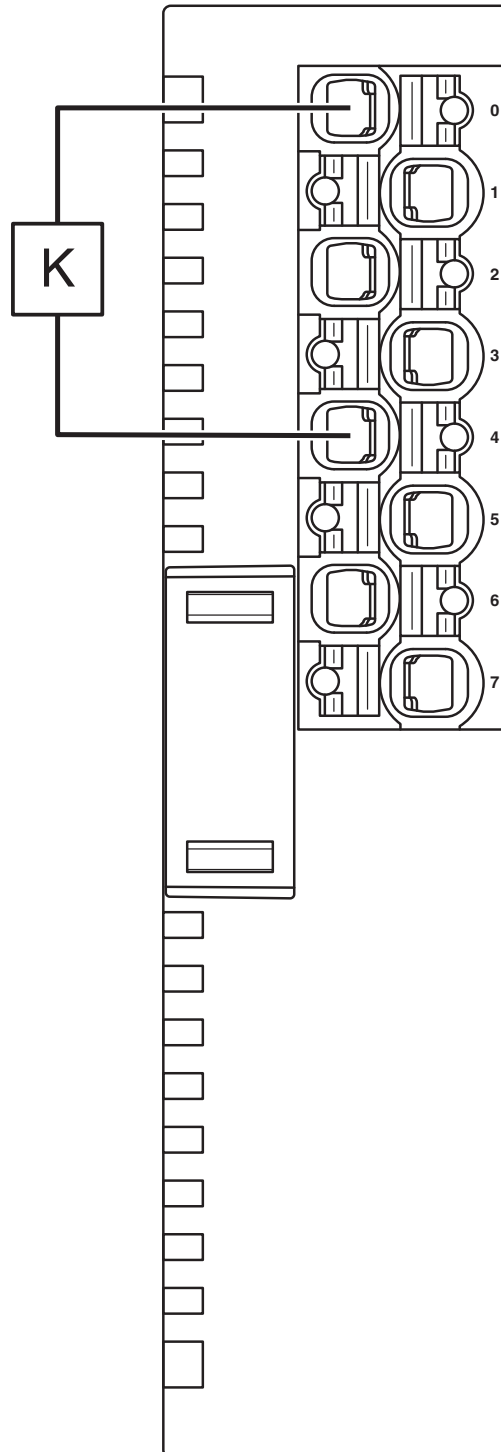
AXL SE PSDO4/2 2A - Module de sécurité

1079231

<https://www.phoenixcontact.com/fr/produits/1079231>



Dessin de la connexion




Exemple de raccordement d'une protection

1079231

<https://www.phoenixcontact.com/fr/produits/1079231>

Homologations

 To download certificates, visit the product detail page: <https://www.phoenixcontact.com/fr/produits/1079231>



LR

Identifiant de l'homologation: LR23402057TA

DNV

Identifiant de l'homologation: TAA00003B0



RINA

Identifiant de l'homologation: ELE263623XG

ABS

Identifiant de l'homologation: 24-2510075-PDA



cULus Listed

Identifiant de l'homologation: E238705

PROFIsafe

Identifiant de l'homologation: Z20275



Functional Safety

Identifiant de l'homologation: 968/EZ 650.04/20

FS Thermoprocess

Identifiant de l'homologation: 968 INS 799.01 25

1079231

<https://www.phoenixcontact.com/fr/produits/1079231>

Classifications

ECLASS

ECLASS-13.0	27242604
ECLASS-15.0 ASSET	27250101
ECLASS-15.0	27242604

ETIM

ETIM 10.0	EC001599
-----------	----------

UNSPSC

UNSPSC 21.0	32151600
-------------	----------

Conformité environnementale

EU RoHS

Conforme aux exigences de la directive RoHS	Oui
sauf exceptions mentionnées	7(a), 7(c)-I

China RoHS

Environment friendly use period (EFUP)	EFUP-50
	Vous trouverez un tableau de déclaration conformément à IACPEIP (China RoHS) concernant les produits dans la zone de téléchargement du produit correspondant sous « Déclaration du fabricant ». Pour tous les produits avec EFUP-E, aucun tableau de déclaration conformément à IACPEIP (China RoHS) nest établi car cela nest pas nécessaire.

EU REACH SVHC

Indication de substance soumise à autorisation REACH (n° CAS)	Lead(n° CAS: 7439-92-1)
SCIP	7b7f7750-5b04-4f8c-b763-23fdecdc3383

EF3.1 Changement climatique

CO2e kg	11,403 kg CO2e
---------	----------------