

# HC-COM-BWS-EL-AL - Boîtier



1078594

<https://www.phoenixcontact.com/fr/produits/1078594>

Veillez tenir compte du fait que les données affichées dans ce document PDF proviennent de notre catalogue en ligne. Vous trouverez les données complètes dans la documentation utilisateur. Nos conditions générales d'utilisation des téléchargements sont applicables.



Embase COM, avec étrier longitudinal, matériau: Aluminium coulé sous pression, résistant à l'eau de mer, hauteur: 19,8 mm, presse-étoupe: sans, Standard

## Avantages

- Excellent effet de blindage en cas de perturbations électromagnétiques

## Données commerciales

Référence	1078594
Conditionnement	1 Unité(s)
Commande minimum	1 Unité(s)
Clé de vente	AF7APP
Product key	AF7APP
GTIN	4055626794129
Poids par pièce (emballage compris)	25,5 g
Poids par pièce (hors emballage)	25 g
Numéro du tarif douanier	76169990
Pays d'origine	CN

## Caractéristiques techniques

### Propriétés du produit

Type de produit	Boîtier avec verrouillage à étrier
Type de boîtier	Embase
Gamme de produits	HC-COM
Application	Standard
Type	COM
Raccordement à filetage Pg	sans

### Dimensions

Dessin coté	
Largeur	39 mm
Hauteur	19,8 mm
Longueur	45,8 mm
Diamètre de perçage	3,5 mm

### Dimensions de montage

Largeur découpe de montage	22,7 mm
Longueur découpe de montage	26,5 mm

### Indications sur les matériaux

Classe d'inflammabilité selon UL 94	V0 (Verrouillage)
Matériau du joint Joint plat	NBR, conducteur
Matériau du boîtier	Aluminium coulé sous pression, résistant à l'eau de mer
Matériau de l'étrier de verrouillage	PA

### Propriétés mécaniques

#### Caractéristiques mécaniques

Type de verrouillage	Étrier
----------------------	--------

### Caractéristiques de raccordement

Couple de serrage	0,5 Nm ... 0,8 Nm (Pour vis de fixation M3 de l'embase encastrée)
-------------------	---

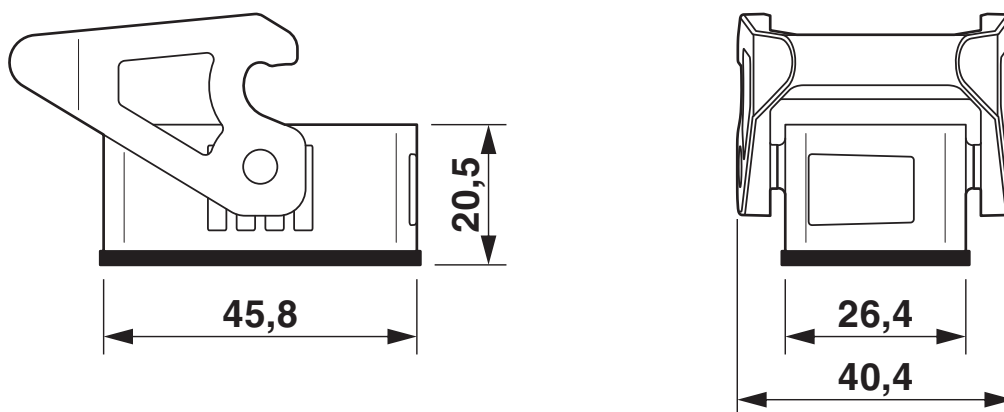
### Conditions environnementales et de durée de vie

#### Conditions ambiantes

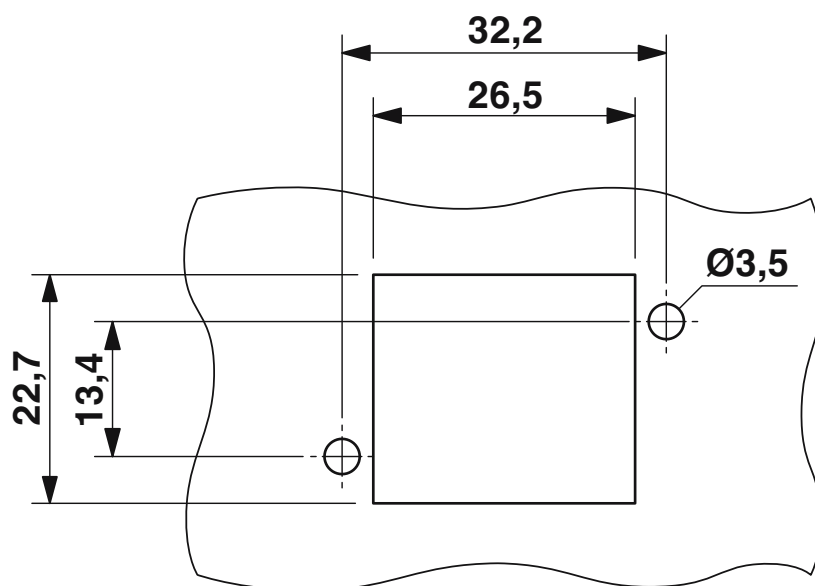
Indice de protection	IP66
Résistance aux chocs	IK06
Température ambiante (fonctionnement)	-40 °C ... 125 °C

## Dessins

Dessin coté



Dessin coté



## Découpe de montage

1078594

<https://www.phoenixcontact.com/fr/produits/1078594>

## Homologations

🔗 To download certificates, visit the product detail page: <https://www.phoenixcontact.com/fr/produits/1078594>



**cUL Recognized**

Identifiant de l'homologation: E255026



**UL Recognized**

Identifiant de l'homologation: E255026

1078594

<https://www.phoenixcontact.com/fr/produits/1078594>

## Classifications

### ECLASS

ECLASS-13.0	27440202
ECLASS-15.0	27440202

### ETIM

ETIM 10.0	EC000437
-----------	----------

### UNSPSC

UNSPSC 21.0	31261500
-------------	----------

## Conformité environnementale

### EU RoHS

Conforme aux exigences de la directive RoHS

Oui, Aucun exception

### China RoHS

Environment friendly use period (EFUP)

EFUP-E

Aucune substance dangereuse au-dessus des valeurs limites

### EU REACH SVHC

Indication de substance soumise à autorisation REACH (n° CAS)

Aucun substance na un taux pondéral supérieur à 0,1 %

### EF3.1 Changement climatique

CO2e kg

4,097 kg CO2e