

HC-COM-HHFS-1TTM25-EL-AL - Boîtier



1078590

<https://www.phoenixcontact.com/fr/produits/1078590>

Veillez tenir compte du fait que les données affichées dans ce document PDF proviennent de notre catalogue en ligne. Vous trouverez les données complètes dans la documentation utilisateur. Nos conditions générales d'utilisation des téléchargements sont applicables.



Capot passe-câble COM, pour étrier longitudinal, matériau: Aluminium coulé sous pression, résistant à l'eau de mer, nombre de sorties: 1, droit, 1x M25, hauteur: 68 mm, presse-étoupe: sans, Standard

Avantages

- Excellent effet de blindage en cas de perturbations électromagnétiques

Données commerciales

Référence	1078590
Conditionnement	1 Unité(s)
Commande minimum	1 Unité(s)
Clé de vente	AF7APP
Product key	AF7APP
GTIN	4055626791890
Poids par pièce (emballage compris)	86 g
Poids par pièce (hors emballage)	83 g
Numéro du tarif douanier	85389099
Pays d'origine	CN

1078590

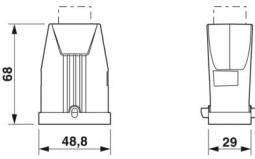
<https://www.phoenixcontact.com/fr/produits/1078590>

Caractéristiques techniques

Propriétés du produit

Type de produit	Boîtier avec verrouillage à étrier
Type de boîtier	Capot passe-câble
Gamme de produits	HC-COM
Application	Standard
Type	COM
Nombre de sorties de câble	1
Type de presse-étoupe	1x M25
Sortie du câble	droit
Raccordement à filetage Pg	sans

Dimensions

Dessin coté	
Largeur	39 mm
Hauteur	68 mm
Longueur	48,8 mm

Indications sur les matériaux

Matériau du boîtier	Aluminium coulé sous pression, résistant à l'eau de mer
---------------------	---

Propriétés mécaniques

Caractéristiques mécaniques

Type de presse-étoupe	1x M25
Type de verrouillage	Broche

Conditions environnementales et de durée de vie

Conditions ambiantes

Indice de protection	IP66
Résistance aux chocs	IK06
Température ambiante (fonctionnement)	-40 °C ... 125 °C

HC-COM-HHFS-1TTM25-EL-AL - Boîtier

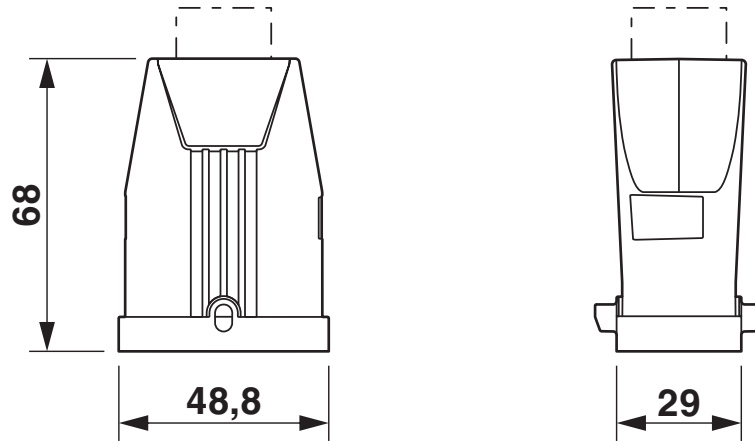
1078590

<https://www.phoenixcontact.com/fr/produits/1078590>



Dessins

Dessin coté



1078590

<https://www.phoenixcontact.com/fr/produits/1078590>

Homologations

 To download certificates, visit the product detail page: <https://www.phoenixcontact.com/fr/produits/1078590>



cUL Recognized

Identifiant de l'homologation: E255026



UL Recognized

Identifiant de l'homologation: E255026

1078590

<https://www.phoenixcontact.com/fr/produits/1078590>

Classifications

ECLASS

ECLASS-13.0	27440202
ECLASS-15.0	27440202

ETIM

ETIM 10.0	EC000437
-----------	----------

UNSPSC

UNSPSC 21.0	31261500
-------------	----------

1078590

<https://www.phoenixcontact.com/fr/produits/1078590>

Conformité environnementale

EU RoHS

Conforme aux exigences de la directive RoHS

Oui, Aucun exception

China RoHS

Environment friendly use period (EFUP)

EFUP-E

Aucune substance dangereuse au-dessus des valeurs limites

EU REACH SVHC

Indication de substance soumise à autorisation REACH (n° CAS)

Aucun substance na un taux pondéral supérieur à 0,1 %

Phoenix Contact 2026 © - Tous droits réservés

<https://www.phoenixcontact.com>

PHOENIX CONTACT SAS

52 Boulevard de Beaubourg Emerainville

77436 Marne La Vallée Cedex 2 France

+33 (0) 1 60 17 98 98

documentation@phoenixcontact.fr