

# HC-Q-I-RJ45-08-M - Élément de contact



1077117

<https://www.phoenixcontact.com/fr/produits/1077117>

Veillez tenir compte du fait que les données affichées dans ce document PDF proviennent de notre catalogue en ligne. Vous trouverez les données complètes dans la documentation utilisateur. Nos conditions générales d'utilisation des téléchargements sont applicables.

Élément de contact, nombre de pôles: RJ45, taille: D7, version : RJ45, Mâle, 50 V, 1 A, application: Données, Avec élément de contact RJ45



## Avantages

- Résistance aux chocs et aux vibrations selon la norme DIN EN 61373

## Données commerciales

Référence	1077117
Conditionnement	1 Unité(s)
Commande minimum	1 Unité(s)
Clé de vente	AF7ABJ
Product key	AF7ABJ
GTIN	4055626788814
Poids par pièce (emballage compris)	11,2 g
Poids par pièce (hors emballage)	9,5 g
Numéro du tarif douanier	85366990
Pays d'origine	CN

# HC-Q-I-RJ45-08-M - Élément de contact



1077117

<https://www.phoenixcontact.com/fr/produits/1077117>

## Caractéristiques techniques

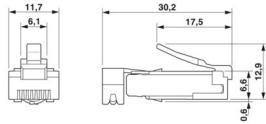
### Propriétés du produit

Type de produit	Élément de contact à polarité fixe
Série	HC-Q
Application	Données
Type	D7
Type de capteur	Ethernet
Nombre de pôles	8
Enfichable	RJ45

### Propriétés d'isolation

Catégorie de surtension	III
Degré de pollution	3

### Dimensions

Dessin coté	
Largeur	21 mm
Hauteur	22 mm
Longueur	21 mm

### Caractéristiques de raccordement

#### Technologie de raccordement

Connexion selon la norme	CEI / EN
--------------------------	----------

#### Raccordement du conducteur

Section raccordable AWG	24 ... 27 (souple)
Couple de serrage	0,5 Nm ... 0,8 Nm (Vis de fixation pour le montage dans le boîtier HEAVYCONNEC)

### Propriétés électriques

Tension de référence (III/3)	50 V
Tension de tenue aux chocs assignée	0,8 kV
Courant de référence	1 A
Tension nominale $U_N$	50 V
Propriétés de transmission (catégorie)	CAT6 <sub>A</sub> (CEI 60512-27-100:2008, TIA-568-C.2:2009)

### Indications sur les matériaux

Classe d'inflammabilité selon UL 94	V0
Matériau de contact	Alliage de cuivre
Matériau de surface du contact	Au

# HC-Q-I-RJ45-08-M - Élément de contact



1077117

<https://www.phoenixcontact.com/fr/produits/1077117>

Matériau de porte-contacts	PC
Normes / Spécifications	PC

## Conditions environnementales et de durée de vie

### Conditions ambiantes

Température ambiante (fonctionnement)	-25 °C ... 60 °C
---------------------------------------	------------------

## Normes et spécifications

### Essai

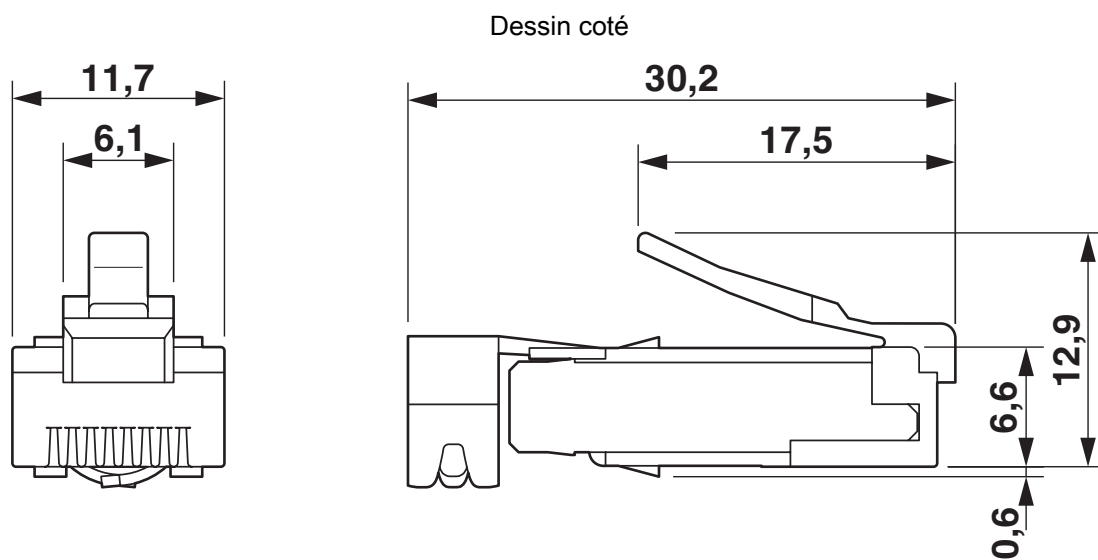
Normes/précriptions	PC: Sécurité incendie dans les véhicules ferroviaires - Ensembles d'exigences R22, R23 et R24 et DIN EN 45545-2 (Niveau de risque HL1 - HL3)
---------------------	--

# HC-Q-I-RJ45-08-M - Élément de contact

1077117

<https://www.phoenixcontact.com/fr/produits/1077117>

## Dessins



Isolant pour contacts mâles RJ45

# HC-Q-I-RJ45-08-M - Élément de contact



1077117

<https://www.phoenixcontact.com/fr/produits/1077117>

## Classifications

### ECLASS

ECLASS-13.0	27440205
ECLASS-15.0	27440205

### ETIM

ETIM 10.0	EC000438
-----------	----------

### UNSPSC

UNSPSC 21.0	39121500
-------------	----------

# HC-Q-I-RJ45-08-M - Élément de contact



1077117

<https://www.phoenixcontact.com/fr/produits/1077117>

## Conformité environnementale

### EU RoHS

Conforme aux exigences de la directive RoHS

Oui, Aucun exception

### China RoHS

Environment friendly use period (EFUP)

EFUP-E

Aucune substance dangereuse au-dessus des valeurs limites

### EU REACH SVHC

Indication de substance soumise à autorisation REACH (n° CAS)

Aucun substance na un taux pondéral supérieur à 0,1 %

Phoenix Contact 2026 © - Tous droits réservés

<https://www.phoenixcontact.com>

PHOENIX CONTACT SAS

52 Boulevard de Beaubourg Emerainville

77436 Marne La Vallée Cedex 2 France

+33 (0) 1 60 17 98 98

[documentation@phoenixcontact.fr](mailto:documentation@phoenixcontact.fr)