

TTC-6-1X2-TELE-PT - Parafoudre



1077106

<https://www.phoenixcontact.com/fr/produits/1077106>

Veillez tenir compte du fait que les données affichées dans ce document PDF proviennent de notre catalogue en ligne. Vous trouverez les données complètes dans la documentation utilisateur. Nos conditions générales d'utilisation des téléchargements sont applicables.



Parafoudre basse tension pour interfaces de télécommunication analogiques et TOR (VDSL jusqu'à 300 Mbit/s, G.fast jusqu'à 1,5 Gbit/s). Protection anti-surcharge intégrée (Power-cross).

Avantages

- Pour les interfaces de télécommunication analogiques et numériques (DSL) jusqu'à 300 Mbit/s ou 1,5 Gbit/s avec G.fast
- Peu encombrant et économique grâce à une largeur étroite de 6,2 mm seulement
- Installation rapide et sans outils des parafoudres grâce à la connectique Push-in
- Fonctionnement sécurisé en cas de surcharge (Power-cross) avec mécanisme de court-circuit intégré et limiteur de courant électronique
- Les tests de la Deutsche Telekom ont confirmé la compatibilité avec VDSL, Vectoring VDSL, Super-Vectoring VDSL (SVVDSL) et G.fast



Données commerciales

Référence	1077106
Conditionnement	1 Unité(s)
Commande minimum	1 Unité(s)
Clé de vente	CL2262
Product key	CL2262
GTIN	4055626788616
Poids par pièce (emballage compris)	31,3 g
Poids par pièce (hors emballage)	31,08 g
Numéro du tarif douanier	85363010
Pays d'origine	DE

Caractéristiques techniques

Propriétés du produit

Type de produit	Protection antisurtension pour la technique MCR
Gamme de produits	TERMITRAB complete
Classe d'essai CEI	B2
	C1
	C2
	C3
	D1
Type	Module pour profilés monobloc
Paires de fils par module	1

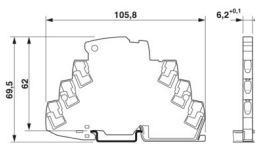
Propriétés d'isolation

Catégorie de surtension	III
Degré de pollution	2

Caractéristiques de raccordement

Type de raccordement	Raccordement Push-in
Section de conducteur souple	0,2 mm ² ... 2,5 mm ²
Section de conducteur rigide	0,2 mm ² ... 4 mm ²
Section conduct. AWG	24 ... 12

Dimensions

Dessin coté	
Largeur	6,2 mm +0,1 mm
Hauteur	105,8 mm
Profondeur	69,5 mm (avec profilé 7,5 mm)

Indications sur les matériaux

Couleur	gris (RAL 7042)
Classe d'inflammabilité selon UL 94	V-0
Matériau isolant	PBT
Matériau du boîtier	PBT

Propriétés mécaniques

Caractéristiques mécaniques

Paroi latérale ouverte	non
------------------------	-----

Circuit de protection

Tension permanente maximale UC	60 V DC
Courant de référence	200 mA
Courant utile de service I _C pour U _C	≤ 1 μA
Courant résiduel I _{PE}	≤ 1 μA
Courant nominal de décharge I _n (8/20) μs (fil-fil)	5 kA
Courant nominal de décharge I _n (8/20) μs (fil-terre)	5 kA
Courant de décharge d'impulsion I _{imp} (10/350) μs (fil-fil)	0,5 kA
Courant de décharge d'impulsion I _{imp} (10/350) μs (fil-terre)	0,5 kA
Corriente de descarga total I _{Total} (8/20) μs	10 kA
Niveau de protection U _p (fil-fil)	≤ 650 V (B2 - 1 kV)
	≤ 800 V (B2 - 4 kV)
	≤ 1 kV (C1 - 1 kV / 500 A)
	≤ 1,4 kV (C2 - 10 kV / 5 kA)
	≤ 850 V (C3 - 15 A)
	≤ 1,1 kV (C3 - 25 A)
Niveau de protection U _p (fil-terre)	≤ 600 V (B2 - 1 kV)
	≤ 750 V (B2 - 4 kV)
	≤ 750 V (C1 - 1 kV / 500 A)
	≤ 800 V (C2 - 10 kV / 5 kA)
	≤ 650 V (C3 - 15 A)
	≤ 750 V (C3 - 25 A)
Temps d'amorçage t _A (fil-fil)	≤ 100 ns
	Temps d'amorçage t _A (fil-terre)
Perte d'insertion aE, sym.	typ. 1 dB (≤ 40 MHz/150 Ω)
Fréquence limite fg (3 dB), sym., dans le système 150 Ω	typ. 100 MHz
Capacité (fil-fil)	typ. 10 pF
Résistance par circuit	6 Ω
Message protection antisurtension défectueuse	aucun
Courant de choc admissible (fil-fil)	B2 - 4 kV / 100 A
	C1 - 1 kV / 500 A
	C2 - 10 kV / 5 kA
	C3 - 100 A
Courant de choc admissible (fil-terre)	B2 - 4 kV / 100 A
	C1 - 1 kV / 500 A
	C2 - 10 kV / 5 kA
	C3 - 100 A
	D1 - 500 A
Heure de réinitialisation d'impulsion (fil-fil)	≤ 30 ms
Heure de réinitialisation d'impulsion (fil-terre)	≤ 200 ms

Conditions environnementales et de durée de vie

Conditions ambiantes

Indice de protection	IP20
Température ambiante (fonctionnement)	-40 °C ... 70 °C
Température ambiante (stockage/transport)	-40 °C ... 85 °C
Altitude	≤ 4000 m (amsl)
Humidité de l'air admissible (fonctionnement)	5 % ... 95 %

Normes et spécifications

Normes/prescriptions	CEI 61643-21
Remarque	2000 + Corrigendum 2001 + A1:2008, modifiée + A2:2012

EN 61643-21

Normes/prescriptions	EN 61643-21
Remarque	2001 + A1:2009 + A2:2013

Montage

Type de montage	Profilé : TH 35 - 7,5 mm
-----------------	--------------------------

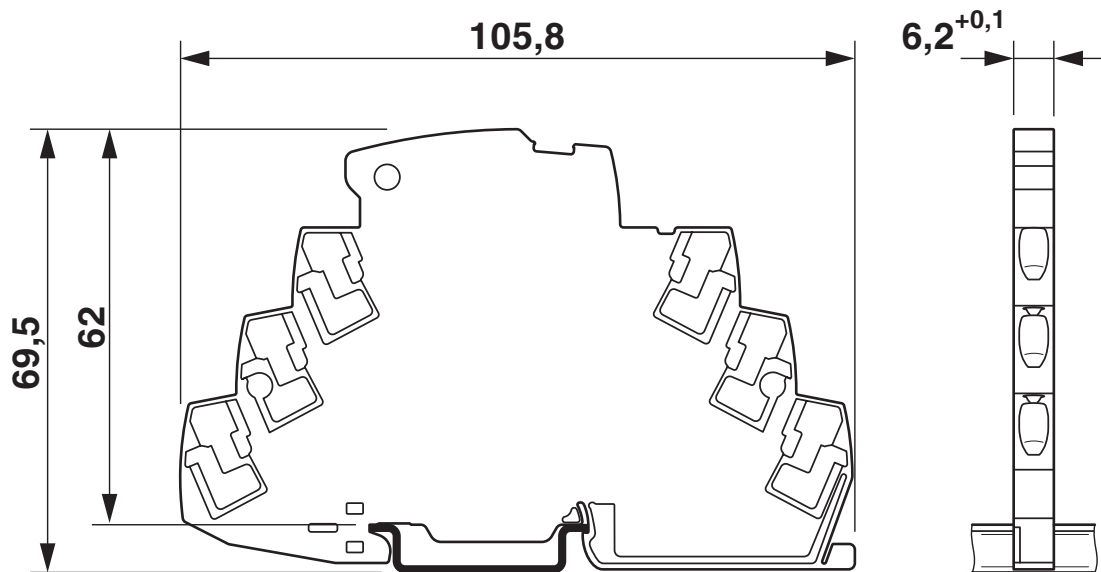
TTC-6-1X2-TELE-PT - Parafoudre

1077106

<https://www.phoenixcontact.com/fr/produits/1077106>

Dessins

Dessin coté



Diagramme

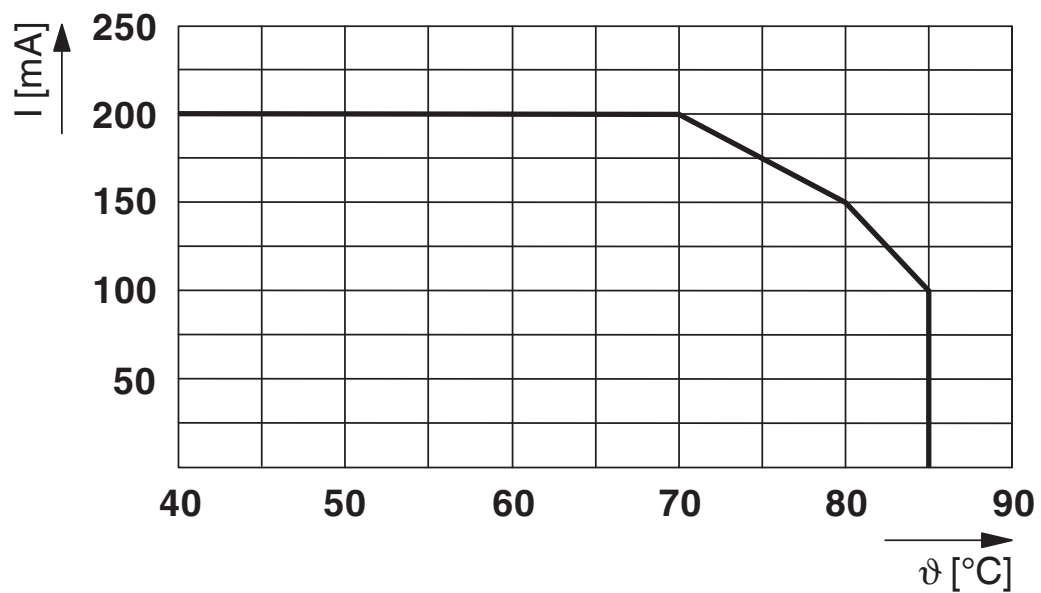
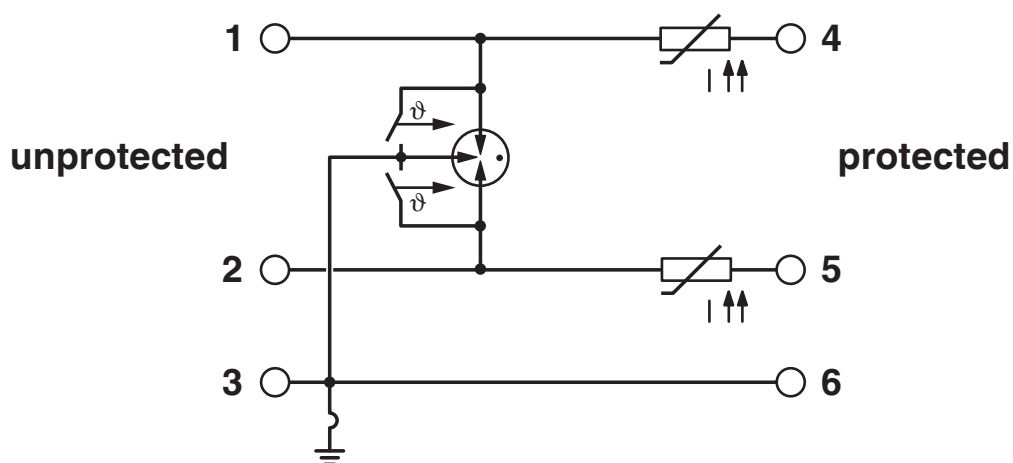


Schéma de connexion



1077106

<https://www.phoenixcontact.com/fr/produits/1077106>

Homologations

 To download certificates, visit the product detail page: <https://www.phoenixcontact.com/fr/produits/1077106>



DNV GL

Identifiant de l'homologation: TAE000027G

UAE-RoHS

Identifiant de l'homologation: 22-06-16191



UL Listed

Identifiant de l'homologation: FILE E 138168

1077106

<https://www.phoenixcontact.com/fr/produits/1077106>

Classifications

ECLASS

ECLASS-13.0	27171503
ECLASS-15.0	27171503

ETIM

ETIM 10.0	EC001466
-----------	----------

UNSPSC

UNSPSC 21.0	39121600
-------------	----------

Conformité environnementale

EU RoHS

Conforme aux exigences de la directive RoHS	Oui, Aucun exception
---	----------------------

China RoHS

Environment friendly use period (EFUP)	EFUP-E
	Aucune substance dangereuse au-dessus des valeurs limites

EU REACH SVHC

Indication de substance soumise à autorisation REACH (n° CAS)	Aucun substance na un taux pondéral supérieur à 0,1 %
---	---

EF3.1 Changement climatique

CO2e kg	0,949 kg CO2e
---------	---------------