

QUINT4-CAP/24DC/20/16KJ/PN - UPS DC à capacité intégrée



1076860

<https://www.phoenixcontact.com/fr/produits/1076860>

Veillez tenir compte du fait que les données affichées dans ce document PDF proviennent de notre catalogue en ligne. Vous trouverez les données complètes dans la documentation utilisateur. Nos conditions générales d'utilisation des téléchargements sont applicables.



QUINT DC UPS à capacité intégrée, avec accumulateur d'énergie sans entretien à base de condensateurs à double couche, PROFINET, Montage sur rail DIN, entrée: 24 V DC, sortie : 24 V DC / 20 A / 16 kJ avec adaptateur universel pour profilé UTA 107 monté

Description du produit

Les modules QUINT CAP à interface intégrée peuvent être incorporés facilement dans les réseaux industriels. L'UPS DC à capacité intégrée compense les défaillances régulières pendant plusieurs minutes et associe une unité de commutation électronique et un dispositif de stockage d'énergie dans le même boîtier.

Avantages

- Intégration facile dans les réseaux industriels par des interfaces au choix : USB, Modbus/RTU, PROFINET, EtherNet/IP™, Modbus/TCP et EtherCAT®
- Longue durée de vie en service grâce aux condensateurs à double couche sans entretien
- Démarrage efficace des charges lourdes avec une réserve de puissance statique
- Signalisation complète : surveillance préventive du fonctionnement avec signalisation des états de fonctionnement critiques
- Extension de la durée d'autonomie par le montage en parallèle de quatre appareils au maximum

Données commerciales

Référence	1076860
Conditionnement	1 Unité(s)
Commande minimum	1 Unité(s)
Clé de vente	CMUIC3
Product key	CMUIC3
GTIN	4055626785622
Poids par pièce (emballage compris)	3□423,8 g
Poids par pièce (hors emballage)	2□856 g
Numéro du tarif douanier	85322900
Pays d'origine	Les informations concernant le pays d'origine sont fournies lors de la livraison.

QUINT4-CAP/24DC/20/16KJ/PN - UPS DC à capacité intégrée



1076860

<https://www.phoenixcontact.com/fr/produits/1076860>

Caractéristiques techniques

Données d'entrée

Fonctionnement DC

Tension d'entrée	24 V DC (SELV)
Plage de tension d'entrée	22,5 V DC ... 30 V DC
Seuil de commutation fixe	< 22 V DC > 30 V DC
Courant absorbé I_N ($U_N, I_{OUT} = I_N, I_{Charge} = 0$)	20 A
Courant absorbé I_{max} ($U_N, I_{OUT} = I_{Stat.Boost}, I_{Charge} = max$)	30 A
Courant absorbé $I_{No-Load}$ ($U_N, I_{OUT} = 0, I_{Charge} = 0$)	0,1 A (marche à vide)
Courant absorbé I_{Charge} ($U_N, I_{OUT} = 0, I_{Charge} = max$)	10 A (Processus de charge)
Puissance absorbée P_{max} ($U_N, I_{OUT} = I_{Stat.Boost}, I_{Charge} = max$)	599 W
Puissance absorbée P_N ($U_N, I_{OUT} = I_N, I_{Charge} = 0$)	488 W
Puissance absorbée P_{Charge} ($U_N, I_{OUT} = 0, I_{Charge} = max$)	244 W
Durée de sauvegarde	4 min (2,5 A) 30 s (20 A)
Temps de charge	env. 6,3 min (2,5 A) env. 2,1 min (10 A)
Temps de rechargement	env. 5,4 min (2,5 A) env. 1,4 min (10 A)
Choc de courant d'appel	≤ 7 A (≤ 4 ms)
Temps d'enclenchement	1 ms (mode sauvegarde)
Sécurité d'entrée interne	non
Rigidité diélectrique	max. 35 V DC (Protection contre l'inversion de polarité)
Chute de tension entrée / sortie	0,5 V DC

Données de sortie

Rendement	> 98 % (pour accumulateur d'énergie chargé)
Montage en parallèle autorisé	oui max. 4
Connectabilité en série	non

Fonctionnement sur secteur

Tension de sortie	24 V DC
Courant de sortie I_N	20 A
Boost statique ($I_{Stat.Boost}$)	25 A
Puissance de sortie P_{OUT} ($U_N, I_{OUT} = I_N$)	480 W
Puissance de sortie P_{OUT} ($U_N, I_{OUT} = I_{Rés.Puis.stat.}$)	600 W
Puissance dissipée Marche à vide ($U_N, I_{Out} = 0, I_{Charge} = 0$)	5 W
Puissance dissipée Charge nominale ($U_N, I_{Out} = I_N, I_{Charge} = 0$)	10 W
Protégé contre les courts-circuits	oui (avec fusible d'entrée)
Résistant au fonctionnement à vide	oui

QUINT4-CAP/24DC/20/16KJ/PN - UPS DC à capacité intégrée



1076860

<https://www.phoenixcontact.com/fr/produits/1076860>

Fonctionnement sur batterie

Tension de sortie	24 V DC
Courant de sortie I_N	20 A
Boost statique ($I_{Stat.Boost}$)	25 A
Puissance de sortie P_{OUT} ($U_N, I_{OUT} = I_N$)	480 W
Puissance de sortie P_{OUT} ($U_N, I_{OUT} = I_{R\acute{e}s.Puis.stat.}$)	600 W
Puissance dissipée Marche à vide ($U_N, I_{Out} = 0, I_{Charge} = 0$)	5 W
Puissance dissipée Charge nominale ($U_N, I_{Out} = I_N, I_{Charge} = 0$)	90 W
Protégé contre les courts-circuits	oui
Résistant au fonctionnement à vide	oui

Stockage d'énergie

Généralités

Capacité	16 kJ
Support d'accumulation	Condensateur à double couche
Durée de sauvegarde	4 min (2,5 A)
	30 s (20 A)

Caractéristiques de raccordement

Entrée

Position	1.x
----------	-----

Technologie de raccordement

Repérage des points de connexion	1.1 (+), 1.2 (+), 1.3 (-), 1.4 (-)
----------------------------------	------------------------------------

Raccordement du conducteur

Technologie de raccordement	Raccordement vissé
rigide	0,2 mm ² ... 6 mm ²
souple	0,2 mm ² ... 4 mm ²
souple avec embout, sans douille en plastique	0,25 mm ² ... 4 mm ²
souple avec embout, avec douille en plastique	0,25 mm ² ... 4 mm ²
rigide (AWG)	24 ... 10
Longueur à dénuder	8 mm
Couple de serrage	0,5 Nm ... 0,6 Nm
Forme d'entraînement de la tête de vis	Fente longitudinale L

Raccordement de 2 conducteurs

rigide	0,2 mm ² ... 1,5 mm ²
souple	0,2 mm ² ... 1,5 mm ²
souple avec embout TWIN et douille en plastique	0,5 mm ² ... 2,5 mm ²

Sortie

Position	2.x
----------	-----

Technologie de raccordement

QUINT4-CAP/24DC/20/16KJ/PN - UPS DC à capacité intégrée



1076860

<https://www.phoenixcontact.com/fr/produits/1076860>

Repérage des points de connexion	2.1 (+), 2.2 (-)
----------------------------------	------------------

Raccordement du conducteur

Technologie de raccordement	Raccordement vissé
rigide	0,2 mm ² ... 6 mm ²
souple	0,2 mm ² ... 4 mm ²
souple avec embout, sans douille en plastique	0,25 mm ² ... 4 mm ²
souple avec embout, avec douille en plastique	0,25 mm ² ... 4 mm ²
rigide (AWG)	24 ... 10
Longueur à dénuder	8 mm
Couple de serrage	0,5 Nm ... 0,6 Nm
Forme d'entraînement de la tête de vis	Fente longitudinale L

Raccordement de 2 conducteurs

rigide	0,2 mm ² ... 1,5 mm ²
souple	0,2 mm ² ... 1,5 mm ²
souple avec embout TWIN et douille en plastique	0,5 mm ² ... 2,5 mm ²

Signal

Position	3.x
----------	-----

Technologie de raccordement

Repérage des points de connexion	3.1 (13), 3.2 (14), 3.3 (Alarm), 3.4 (Ready), 3.5 (Remote), 3.6 (Parallel Port), 3.7 (SGnd)
----------------------------------	---

Raccordement du conducteur

Technologie de raccordement	Raccordement Push-in
rigide	0,2 mm ² ... 1 mm ²
souple	0,2 mm ² ... 1,5 mm ²
souple avec embout, sans douille en plastique	0,2 mm ² ... 1 mm ²
souple avec embout, avec douille en plastique	0,2 mm ² ... 0,75 mm ²
rigide (AWG)	24 ... 18
Longueur à dénuder	8 mm

Interfaces

Interface	PROFINET
Nombre d'interfaces	2
Type de raccordement	RJ45
Position	5.x
Protocoles supportés	PROFINET
Verrouillage	Crochet de verrouillage
Physique de transmission	Twisted-Pair
Propriétés	Autonegotiation
	Autocrossing
	Autopolarity
	Semi-duplex ou duplex intégral
Topologie	Étoile

QUINT4-CAP/24DC/20/16KJ/PN - UPS DC à capacité intégrée



1076860

<https://www.phoenixcontact.com/fr/produits/1076860>

	Ligne
Vitesse de transmission	100 Mbit/s
Distance de transmission	max. 100 m
Temps de cycle	1 ms (RT)
Temps d'accès	≤ 2 s
Normes	IEEE 802.3
	CEI 61158
	CEI 61784-2
Chipset	Renesas TPS-1
Séparation des potentiels	oui

Signalisation

État du signal Remote

Repérage des raccordements	3.5
Canal	DI (entrée TOR)
État (configurable)	Remote
Condition d'état	Remote
Signal Low	Connexion selon SGnd avec < 3 kΩ
Signal High	ouvert
Affectation signal - état	low - active
Potentiel de référence	3.7 (SGnd, identique à 1.3, 1.4, 2.2)

État du signal Port parallèle

Repérage des raccordements	3.6
Canal	DI / DO (entrée / sortie TOR)
Description entrée de commutation	Bloc de jonction communication, mode parallèle
État (configurable)	Parallel Mode
Condition d'état (configurable)	Désactivée : aucune Activée : Sortie : fonctionnement en tampon < 1 V Sortie : fonctionnement secteur 24 V ($U_N - 1$ V (courant)) Entrée : raccordée à SGnd : démarrage du fonctionnement en tampon
Tension de commutation	< 1 V 24 V ($U_N - 1$ V (typique))
Capacité de charge	3 mA
Potentiel de référence	Autre appareil, port parallèle IN/OUT

État du signal Alarm

Repérage des raccordements	3.3
Canal	DO (sortie TOR)
Sortie de couplage	Transistor
État (configurable)	Alarme collective
Condition d'état (configurable)	Seuil d'alerte
Tension de sortie	25 V ($U_N - 1$ V (typique))
Sortie résistante	max. 20 mA

QUINT4-CAP/24DC/20/16KJ/PN - UPS DC à capacité intégrée



1076860

<https://www.phoenixcontact.com/fr/produits/1076860>

Affectation État - Signal	active - low
Potentiel de référence	3.7 (SGnd, identique à 1.3, 1.4, 2.2)
Indicateur d'état LED	rouge (alarme)

État du signal UIN OK

Repérage des raccordements	3.1, 3.2
Canal	DO (sortie TOR)
Sortie de couplage	Relais électroniques (OptoMOS)
État (configurable)	U_{in} OK
Condition d'état (configurable)	$U_{in} > 22,5$ V DC, $U_{in} < 30$ V DC
Tension de sortie	max. 30 V
Sortie résistante	300 mA
Affectation État - Signal	active - high
Indicateur d'état LED	vert (U_{in} OK)

État du signal Ready

Repérage des raccordements	3.4
Canal	DO (sortie TOR)
Sortie de couplage	Transistor
État (configurable)	Ready
Condition d'état (configurable)	État du chargement = 100 % ou fonctionnement en tampon
Tension de sortie	25 V ($U_N - 1$ V (typique))
Sortie résistante	max. 20 mA
Affectation État - Signal	active - high
Potentiel de référence	3.7 (SGnd, identique à 1.3, 1.4, 2.2)
Indicateur d'état LED	vert (état de charge SOC)

Masse SGnd

Repérage des raccordements	3.7
Tension de commutation	0 V
Capacité de charge	max. 60 mA
Fonction	Masse
Potentiel de référence	3.3 Alarm, 3.4 Ready, 3.5 Remote

Propriétés électriques

Tension d'isolement entrée, sortie/boîtier	500 V
--	-------

Propriétés du produit

Type de produit	UPS DC avec capacité intégrée
Gamme de produits	QUINT DC UPS à capacité intégrée
MTBF (IEC 61709, SN 29500)	1351036 h (25 °C)
	903325 h (40 °C)
	470143 h (60 °C)

Propriétés d'isolation

Classe de protection	III (Application spéciale (SELV))
----------------------	-----------------------------------

QUINT4-CAP/24DC/20/16KJ/PN - UPS DC à capacité intégrée



1076860

<https://www.phoenixcontact.com/fr/produits/1076860>

Catégorie de surtension (UL 60950-1)	II (≤ 4000 m)
Catégorie de surtension (EN 61010-1)	II (≤ 4000 m)
Catégorie de surtension (EN 61010-2-201)	II (≤ 4000 m)
Degré de pollution	2

Dimensions

Dimensions de l'article

Largeur	244 mm
Hauteur	130 mm
Profondeur	125 mm

Dimensions de montage

Distance de montage à droite/à gauche	0 mm / 0 mm
Distance de montage en haut/en bas	50 mm / 50 mm

Montage

Type de montage	Montage sur rail DIN
Position de montage	Profilé horizontal NS 35, EN 60715

Indications sur les matériaux

Classe d'inflammabilité selon UL 94 (boîtier / blocs de jonction)	V0
Matériau du boîtier	Métallique

Conditions environnementales et de durée de vie

Conditions ambiantes

Indice de protection	IP20
Température ambiante (fonctionnement)	-25 °C ... 60 °C (> 40 °C Derating: 1 %/K)
Température ambiante (stockage/transport)	-40 °C ... 60 °C
Température ambiante (type de démarrage testé)	-40 °C
Hauteur d'utilisation	≤ 4000 m
Classe climatique	3K3 (selon EN 60721)
Humidité de l'air max. admissible (service)	≤ 95 %
Choc	30 g, 18 ms, dans chaque direction (selon CEI 60068-2-27)
Vibrations (service)	0,7g

Normes et spécifications

Très basse tension de sécurité

Désignation de la norme	Très basse tension de sécurité
Normes/précriptions	IEC 61010-1 (SELV) CEI 61010-2-201 (PELV)

Homologations

UL

QUINT4-CAP/24DC/20/16KJ/PN - UPS DC à capacité intégrée



1076860

<https://www.phoenixcontact.com/fr/produits/1076860>

Repérage	UL 61010-1
UL	
Repérage	UL 61010-2-201
UL	
Repérage	UL ANSI/ISA-12.12.01 Class I, Division 2, Groups A, B, C, D (Hazardous Location)
UL	
Repérage	UL 121201
UL	
Repérage	CAN/CSA-C22.2 No. 61010-1-12
UL	
Repérage	CAN/CSA C22.2 No. 61010-2-201:14
UL	
Repérage	CSA C22.2 No. 213-17 Class I, Devsion 2, Groups A, B, C, D (Hazardous Location)
Schéma OC	
Repérage	IEC 61010-1
	IEC 61010-2-201
	EN 61010-1
	EN 61010-2-201

Données CEM

Compatibilité électromagnétique	Conformité à la directive CEM 2014/30/UE
Emission	Émission CEM selon les normes EN 61000-6-3 et EN 61000-6-4
Immunité	Immunité des équipements selon la norme EN 61000-6-2

Décharge électrostatique

Normes/Prescriptions	EN 61000-4-2
----------------------	--------------

Décharge électrostatique

Décharge par contact	4 kV (Sévérité de contrôle 2)
Décharge dans l'air	8 kV (Sévérité de contrôle 3)
Remarque	Critère B

Champ électromagnétique HF

Normes/Prescriptions	EN 61000-4-3
----------------------	--------------

Champ électromagnétique HF

Plage de fréquence	80 MHz ... 1 GHz
Intensité de champ	10 V/m
Remarque	Critère A

Transitoires électriques rapides (en salves)

QUINT4-CAP/24DC/20/16KJ/PN - UPS DC à capacité intégrée



1076860

<https://www.phoenixcontact.com/fr/produits/1076860>

Normes/Prescriptions	EN 61000-4-4
----------------------	--------------

Transitoires électriques rapides (en salves)

Entrée	2 kV (Sévérité de contrôle 3 - asymétrique)
Sortie	2 kV (Sévérité de contrôle 3 - asymétrique)
Signal	2 kV (Sévérité de contrôle 3 - asymétrique)
Remarque	Critère B

Contrainte de surtension transitoire (Surge)

Normes/Prescriptions	EN 61000-4-5
----------------------	--------------

Contrainte de surtension transitoire (Surge)

Signal	1 kV (Sévérité de contrôle 2 - asymétrique)
Remarque	Critère B
Entrée/sortie	1 kV (Sévérité de contrôle 2 - symétrique)
	2 kV (Sévérité de contrôle 3 - asymétrique)

Perturbations conduites

Normes/Prescriptions	EN 61000-4-6
----------------------	--------------

Perturbations conduites

Plage de fréquence	0,15 MHz ... 80 MHz
Remarque	Critère A
Tension	10 V

Critères

Critère A	Fonctionnement normal dans le cadre des limites fixées.
Critère B	Perturbation temporaire du fonctionnement, que le dispositif corrige de lui-même.

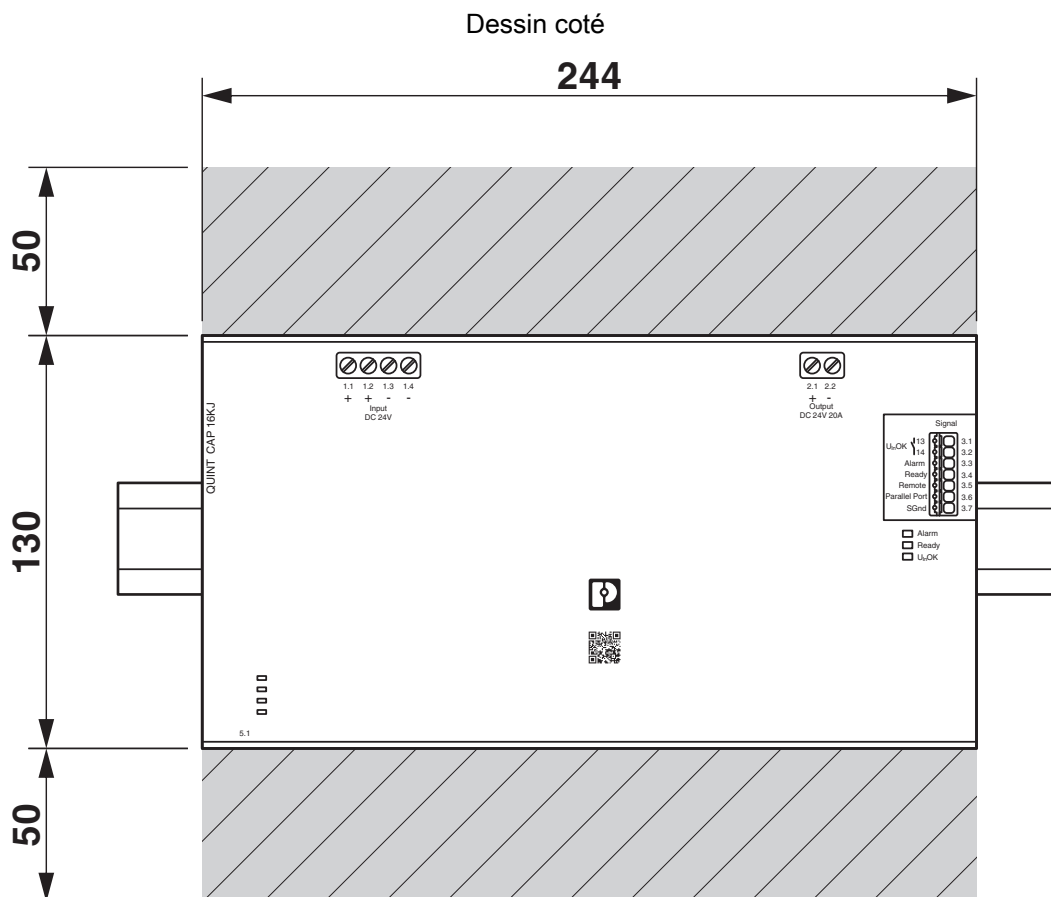
QUINT4-CAP/24DC/20/16KJ/PN - UPS DC à capacité intégrée



1076860

<https://www.phoenixcontact.com/fr/produits/1076860>

Dessins



Encombrement de l'appareil (cotes en mm)

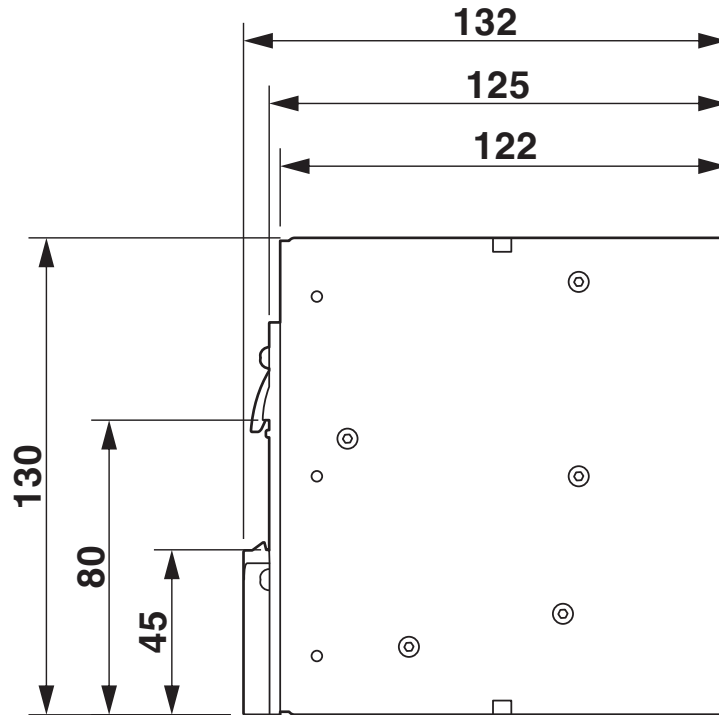
QUINT4-CAP/24DC/20/16KJ/PN - UPS DC à capacité intégrée



1076860

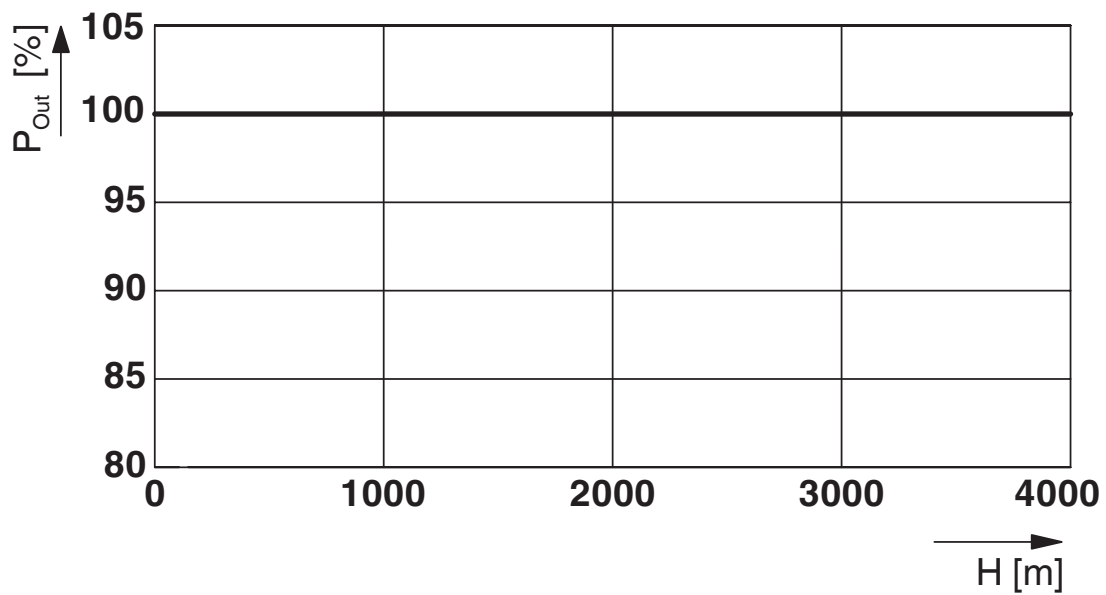
<https://www.phoenixcontact.com/fr/produits/1076860>

Dessin coté



Encombrement de l'appareil (cotes en mm)

Diagramme



Puissance de sortie / hauteur d'installation

QUINT4-CAP/24DC/20/16KJ/PN - UPS DC à capacité intégrée



1076860

<https://www.phoenixcontact.com/fr/produits/1076860>

Schéma fonctionnel

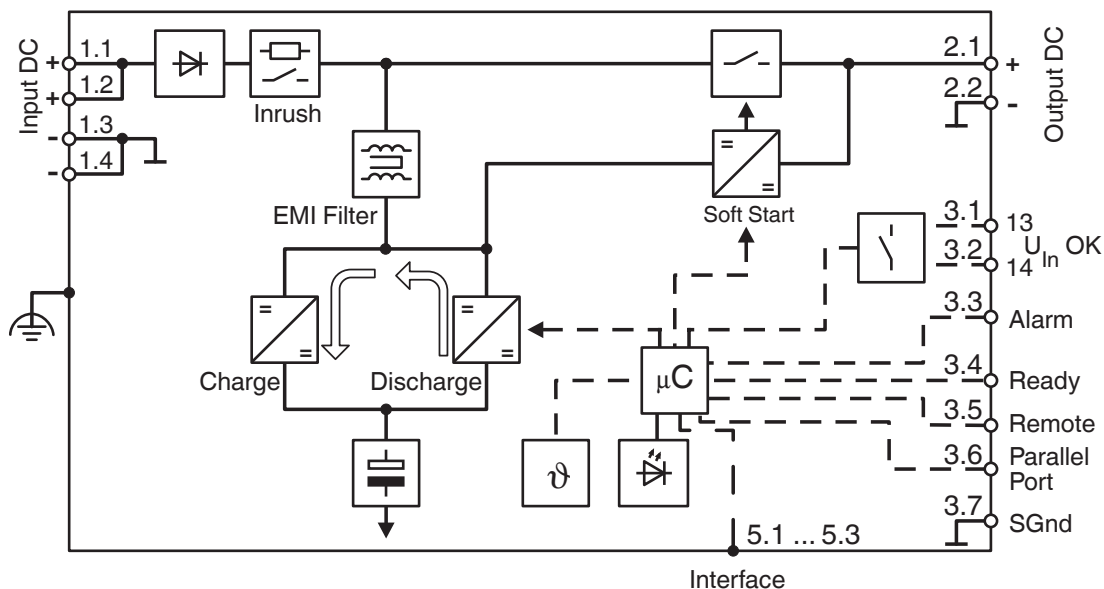
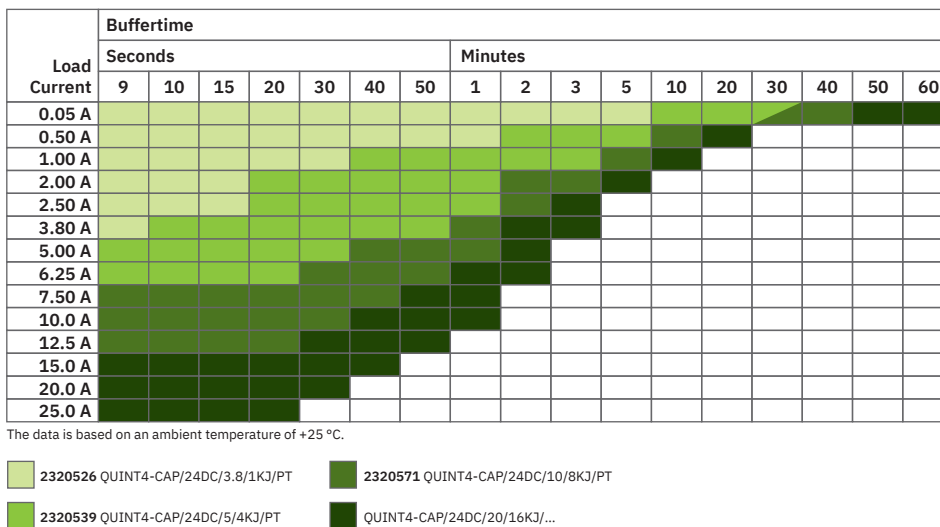


Schéma fonctionnel

Graphic



Durées d'autonomie QUINT CAP

QUINT4-CAP/24DC/20/16KJ/PN - UPS DC à capacité intégrée



1076860

<https://www.phoenixcontact.com/fr/produits/1076860>

Homologations

 To download certificates, visit the product detail page: <https://www.phoenixcontact.com/fr/produits/1076860>



EAC

Identifiant de l'homologation: D-DE.GB09.V.00570/20



EAC

Identifiant de l'homologation: RU*DE*HB54.B05799/20



IECEE CB Scheme

Identifiant de l'homologation: DK-89905-A1-UL



IECEE CB Scheme

Identifiant de l'homologation: DE/PTZ/0074



cULus Listed

Identifiant de l'homologation: 20191104-E123528



cUL Listed

Identifiant de l'homologation: E199827



UL Listed

Identifiant de l'homologation: E199827

QUINT4-CAP/24DC/20/16KJ/PN - UPS DC à capacité intégrée



1076860

<https://www.phoenixcontact.com/fr/produits/1076860>

Classifications

ECLASS

ECLASS-13.0	27040705
ECLASS-15.0	27040705

ETIM

ETIM 10.0	EC000382
-----------	----------

UNSPSC

UNSPSC 21.0	26111700
-------------	----------

QUINT4-CAP/24DC/20/16KJ/PN - UPS DC à capacité intégrée



1076860

<https://www.phoenixcontact.com/fr/produits/1076860>

Conformité environnementale

EU RoHS

Conforme aux exigences de la directive RoHS	Oui
sauf exceptions mentionnées	6(c), 7(a), 7(c)-I

China RoHS

Environment friendly use period (EFUP)	EFUP-25
	Vous trouverez un tableau de déclaration conformément à IACPEIP (China RoHS) concernant les produits dans la zone de téléchargement du produit correspondant sous « Déclaration du fabricant ». Pour tous les produits avec EFUP-E, aucun tableau de déclaration conformément à IACPEIP (China RoHS) nest établi car cela nest pas nécessaire.

EU REACH SVHC

Indication de substance soumise à autorisation REACH (n° CAS)	Diboron trioxide(n° CAS: 1303-86-2)
	Lead monoxide (lead oxide)(n° CAS: 1317-36-8)
	Lead(n° CAS: 7439-92-1)
SCIP	822dea75-01ad-42a1-b2e3-8006866a6f18

EF3.1 Changement climatique

CO2e kg	70,88 kg CO2e
---------	---------------

Phoenix Contact 2026 © - Tous droits réservés
<https://www.phoenixcontact.com>

PHOENIX CONTACT SAS
52 Boulevard de Beaubourg Emerainville
77436 Marne La Vallée Cedex 2 France
+33 (0) 1 60 17 98 98
documentation@phoenixcontact.fr