

G-CCS-M25-M66N-PNES-BK - Presse-étoupe



1076600

<https://www.phoenixcontact.com/fr/produits/1076600>

Veillez tenir compte du fait que les données affichées dans ce document PDF proviennent de notre catalogue en ligne. Vous trouverez les données complètes dans la documentation utilisateur. Nos conditions générales d'utilisation des téléchargements sont applicables.



Presse-étoupe en plastique avec joint fendu, pour connecteur avec câble déjà confectionné, IP66, filetage de raccordement M25, largeur intérieure : 18,2 mm, diamètre extérieur du câble : 3 mm ... 6 mm

Avantages

- La matière plastique satisfait à la norme UL 746C f1

Données commerciales

Référence	1076600
Conditionnement	10 Unité(s)
Commande minimum	10 Unité(s)
Remarque	Fabrication à la commande (pas de reprise)
Clé de vente	AF7DCX
Product key	AF7DCX
GTIN	4055626785004
Poids par pièce (emballage compris)	26,82 g
Poids par pièce (hors emballage)	26,82 g
Numéro du tarif douanier	85389099
Pays d'origine	TR

Caractéristiques techniques

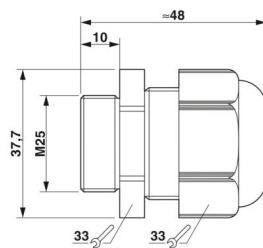
Montage

Instructions de montage	1) Monter le manchon du raccordement vissé dans le boîtier selon le couple de serrage correct 2) Insérer le câble 3) Serrer l'écrou-chapeau selon le couple de serrage correct
	Largeur utile 18,2 mm

Propriétés du produit

Type de produit	Presse-étoupe
Application	Standard
Nombre de conducteurs	1
Fabricant	BIMED
Désignation fabricant	BMRJ-26
Blindé	non

Dimensions

Dessin coté	
Longueur	47 mm
Longueur filetage de raccordement	10 mm
Diamètre de perçage	25,1 mm ... 25,2 mm
Ouverture écrou-chapeau	33 mm
Ouverture manchon	33 mm
Cote d'encoignure six-pans	37,4 mm
Type de filetage côté raccordement	M25 x 1,5
Pas de vis	1,5 mm

Caractéristiques de raccordement

Couple de serrage	5 Nm ... 7,5 Nm (Ecrou-chapeau : EN 62444)
	3,5 Nm (Manchon : EN 62444)

Indications sur les matériaux

Classe d'inflammabilité selon UL 94	V2
Matériau du joint Joint d'étanchéité de câble	CR
Matériau du raccordement vissé	PA

Câble/conducteur

Diamètre extérieur du câble Câble 1	3 mm ... 6 mm
-------------------------------------	---------------

G-CCS-M25-M66N-PNES-BK - Presse-étoupe



1076600

<https://www.phoenixcontact.com/fr/produits/1076600>

Conditions environnementales et de durée de vie

Conditions ambiantes

Indice de protection	IP66
	IP68
	IP69
Température ambiante (fonctionnement)	-20 °C ... 100 °C (statique)

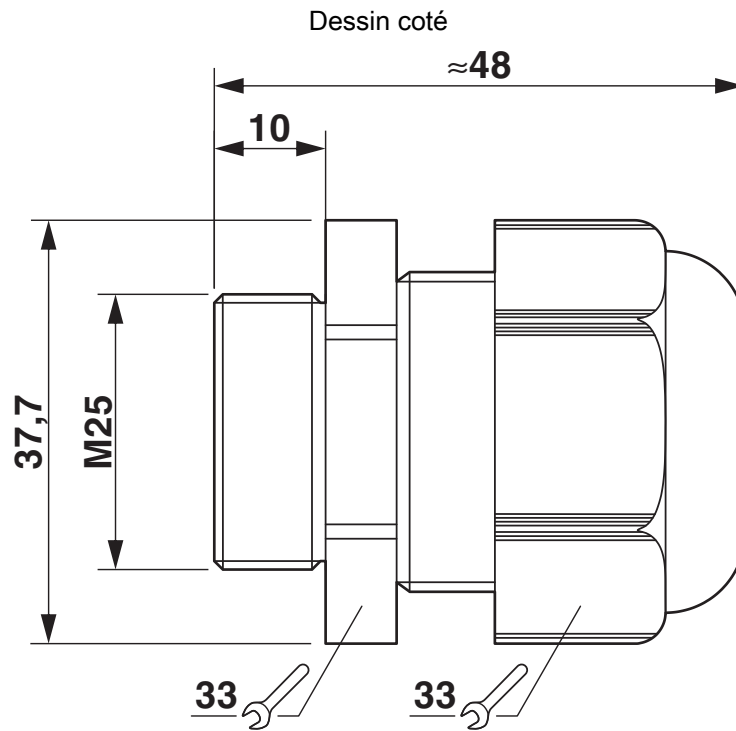
G-CCS-M25-M66N-PNES-BK - Presse-étoupe

1076600

<https://www.phoenixcontact.com/fr/produits/1076600>



Dessins



Dessin coté

1076600

<https://www.phoenixcontact.com/fr/produits/1076600>

Classifications

ECLASS

ECLASS-13.0	27140801
ECLASS-15.0	27140801

ETIM

ETIM 10.0	EC000441
-----------	----------

UNSPSC

UNSPSC 21.0	39121300
-------------	----------

1076600

<https://www.phoenixcontact.com/fr/produits/1076600>

Conformité environnementale

EU RoHS

Conforme aux exigences de la directive RoHS

Oui, Aucun exception

China RoHS

Environment friendly use period (EFUP)

EFUP-E

Aucune substance dangereuse au-dessus des valeurs limites

EU REACH SVHC

Indication de substance soumise à autorisation REACH (n° CAS)

Aucun substance na un taux pondéral supérieur à 0,1 %

EF3.1 Changement climatique

CO2e kg

0,235 kg CO2e

Phoenix Contact 2026 © - Tous droits réservés

<https://www.phoenixcontact.com>

PHOENIX CONTACT SAS

52 Boulevard de Beaubourg Emerainville

77436 Marne La Vallée Cedex 2 France

+33 (0) 1 60 17 98 98

documentation@phoenixcontact.fr