

QPD W4X2,5 M25 0,25 GY B-S - Traversée de paroi



1076214

<https://www.phoenixcontact.com/fr/produits/1076214>

Veillez tenir compte du fait que les données affichées dans ce document PDF proviennent de notre catalogue en ligne. Vous trouverez les données complètes dans la documentation utilisateur. Nos conditions générales d'utilisation des téléchargements sont applicables.



Traversée de paroi, type de raccordement: Raccordement par clips (soudé), nombre de pôles: 4, M25, Mâle, 1 mm² ... 2,5 mm², 690 V, 20 A, PA, gris, sans écrou QUICKON, codage: avec détrompage, 2,5 mm², avec embouts aux extrémités, longueur du câble: 0,25 m, Affectation des broches : 1 = BN, 2 = BU

Avantages

- Innovant et économique en temps - le raccordement rapide QUICKON pour économiser jusqu'à 80 % du temps lors du raccordement sur place
- Grande robustesse : boîtiers disponibles avec des indices de protection IP68/IP69K et IK07 pour une plage d'utilisation étendue
- Raccordement sécurisé par détrompage mécanique, pour éviter les erreurs d'enfichage et pour la protection contre les contacts avec les doigts selon DIN EN 0105
- Rationalité - avec l'utilisation de traversées de paroi rend inutile l'ouverture des appareils pour le raccordement des câbles

Données commerciales

| | |
|-------------------------------------|--|
| Référence | 1076214 |
| Conditionnement | 1 Unité(s) |
| Commande minimum | 1 Unité(s) |
| Remarque | Fabrication à la commande (pas de reprise) |
| Clé de vente | AF6ABB |
| Product key | AF6ABB |
| GTIN | 4055626785721 |
| Poids par pièce (emballage compris) | 22,22 g |
| Poids par pièce (hors emballage) | 22,22 g |
| Numéro du tarif douanier | 85444290 |
| Pays d'origine | PL |

Caractéristiques techniques

Propriétés du produit

| | |
|----------------------------------|--------------------|
| Type de produit | Traversée de paroi |
| Gamme de produits | QPD |
| Type | QPD 4x2,5 |
| Nombre de pôles | 4 |
| Enfichable | 4 |
| Repérage des points de connexion | 1, 2, 3, 4 |
| Nombre de connexions | 10 |
| Nombre de raccordements par pôle | 1 |
| Détrompage | avec détrompage |

Propriétés d'isolation

| | |
|-------------------------|-----|
| Catégorie de surtension | III |
| Degré de pollution | 3 |

Caractéristiques de raccordement

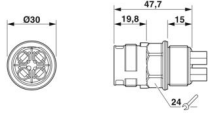
Technologie de raccordement

| | |
|---|--------------------------------|
| Type de raccordement côté appareil | Raccordement par clips (soudé) |
| Nombre de raccordements de câbles de même section | max. 10 |

Raccordement du conducteur

| | |
|---|---|
| Section raccordable souple | 1 mm ² ... 2,5 mm ² |
| Section raccordable rigide | 1 mm ² ... 2,5 mm ² |
| Section raccordable AWG | 16 ... 14 |
| Couple de serrage Écrou de verrouillage | 10 Nm |
| Couple de serrage Contre-écrou | 5 Nm |

Dimensions

| | |
|-------------|--|
| Dessin coté |  |
| Largeur | 30 mm |
| Hauteur | 30 mm |
| Longueur | 47,7 mm |
| Diamètre | 30 mm |

Propriétés électriques

| | |
|---|------|
| Tension de tenue aux chocs assignée (II/2) | 8 kV |
| Tension de tenue aux chocs assignée (III/2) | 8 kV |
| Tension de tenue aux chocs assignée (III/3) | 6 kV |

1076214

<https://www.phoenixcontact.com/fr/produits/1076214>

| | |
|------------------------------------|--------|
| Résistance de contact | < 3 mΩ |
| Tension de dimensionnement (II/2) | 1000 V |
| Tension de dimensionnement (III/2) | 1000 V |
| Tension de référence (III/3) | 690 V |
| Tension nominale U_N | 690 V |
| Intensité nominale I_N | 20 A |

Propriétés mécaniques

Caractéristiques mécaniques

| | |
|--------------------|---------|
| Cycles d'enfichage | max. 50 |
|--------------------|---------|

Indications sur les matériaux

| | |
|-------------------------------------|-----------------------------|
| Couleur | gris clair (RAL 7035) |
| Matériau Boîtier | PA |
| Matériau Contact | Cu |
| Matériau Surface des contacts | plaqué argent |
| Classe d'inflammabilité selon UL 94 | V0 |
| Matériau isolant de fil | PVC / PE / TPE / caoutchouc |

Câble/conducteur

| | |
|---|---|
| Longueur du câble | 0,25 m |
| Structure du cordon selon VDE 0295 / plus petit diamètre de fil | VDE 0295 classe 1 à 6 / min. 0,15 mm |
| Diamètre de fil avec isolation | 2 mm ... 3,6 mm |
| Repérage des points de connexion | 1, 2, 3, 4 |
| Fil, coloris | marron, bleu |
| Section du câble | 2,5 mm ² |
| Matériel Isolant du fil | PVC / PE / TPE / caoutchouc |
| Absence d'halogène | L'isolation des fils et le mastic contiennent des halogènes |

Montage

| | |
|-----------------|----------------------------|
| Type de montage | Montage sur face avant M25 |
|-----------------|----------------------------|

Conditions environnementales et de durée de vie

Conditions ambiantes

| | |
|---|---|
| Indice de protection | IP66 |
| | IP68 (2 m / 24 h) |
| | IP69K |
| | Protégé contre le toucher à l'état débranché (IP2X) |
| Résistance aux chocs | IK07 |
| Température ambiante (fonctionnement) | -40 °C ... 100 °C |
| Température lors du raccordement | -5 °C ... 50 °C |
| Température ambiante (stockage/transport) | -40 °C ... 100 °C |

QPD W4X2,5 M25 0,25 GY B-S - Traversée de paroi

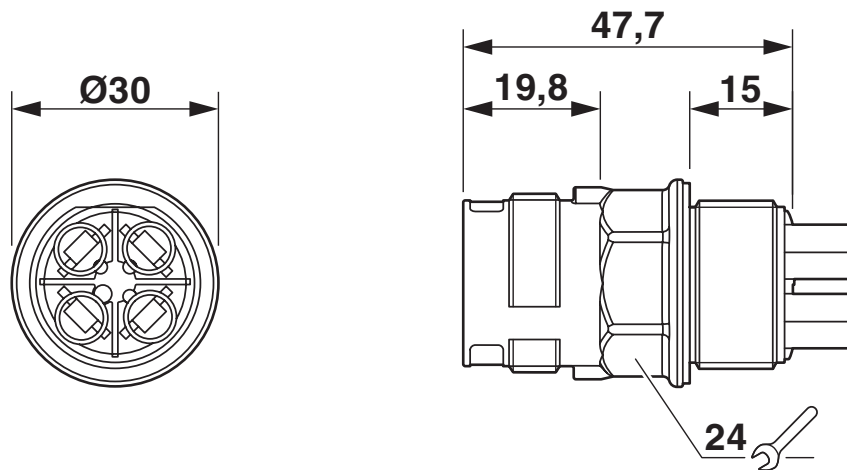


1076214

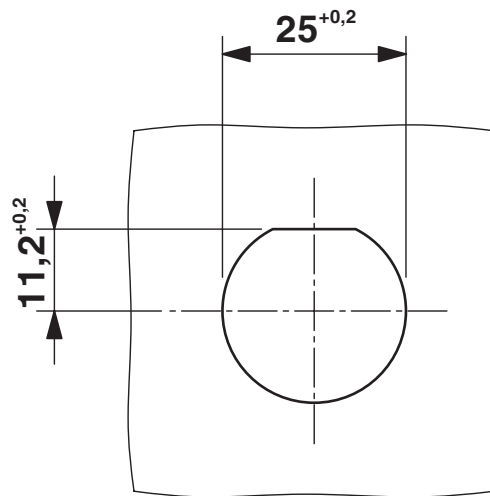
<https://www.phoenixcontact.com/fr/produits/1076214>

Dessins

Dessin coté



Dessin coté



Découpe de la paroi

QPD W4X2,5 M25 0,25 GY B-S - Traversée de paroi



1076214

<https://www.phoenixcontact.com/fr/produits/1076214>

Homologations

 To download certificates, visit the product detail page: <https://www.phoenixcontact.com/fr/produits/1076214>



DNV GL

Identifiant de l'homologation: TAE00003J5

1076214

<https://www.phoenixcontact.com/fr/produits/1076214>

Classifications

ECLASS

| | |
|-------------|----------|
| ECLASS-13.0 | 27440602 |
| ECLASS-15.0 | 27440602 |

ETIM

| | |
|----------|----------|
| ETIM 9.0 | EC002566 |
|----------|----------|

UNSPSC

| | |
|-------------|----------|
| UNSPSC 21.0 | 39121500 |
|-------------|----------|

1076214

<https://www.phoenixcontact.com/fr/produits/1076214>

Conformité environnementale

EU RoHS

Conforme aux exigences de la directive RoHS

Oui, Aucun exception

China RoHS

Environment friendly use period (EFUP)

EFUP-E

Aucune substance dangereuse au-dessus des valeurs limites

EU REACH SVHC

Indication de substance soumise à autorisation REACH (n° CAS)

Aucun substance na un taux pondéral supérieur à 0,1 %

Phoenix Contact 2026 © - Tous droits réservés

<https://www.phoenixcontact.com>

PHOENIX CONTACT SAS

52 Boulevard de Beaubourg Emerainville

77436 Marne La Vallée Cedex 2 France

+33 (0) 1 60 17 98 98

documentation@phoenixcontact.fr