

TRIO-PS-2G/1500DC/24DC/8 - Convertisseur DC/DC



1075240

<https://www.phoenixcontact.com/fr/produits/1075240>

Veillez tenir compte du fait que les données affichées dans ce document PDF proviennent de notre catalogue en ligne. Vous trouverez les données complètes dans la documentation utilisateur. Nos conditions générales d'utilisation des téléchargements sont applicables.



Convertisseur DC/DC à découpage primaire TRIO POWER avec raccordement Push-in pour le montage sur rail DIN, entrée : 1 500 V DC, sortie : 24 V DC/8 A

Description du produit

Les convertisseurs DC/DC de la gamme TRIO POWER alimentent votre installation directement sur le terrain et permettent une alimentation fiable, même sans réseau central. Ils sont particulièrement adaptés aux applications photovoltaïques, sur lesquelles ils permettent le démarrage de l'onduleur, même sans réseau d'alimentation.

Avantages

- Utilisation dans toutes les installations photovoltaïques à tension d'entrée élevée grâce au respect des normes UL 62109 et UL 1741
- Disponibilité élevée de l'installation grâce à une conception robuste garantissant la résistance aux décharges partielles
- Alimentation directe et immédiate en provenance du champ photovoltaïque pour alimenter la surveillance des rangées dans les boîtes de jonction
- Installation rapide et simple grâce au raccordement Push-in

Données commerciales

Référence	1075240
Conditionnement	1 Unité(s)
Commande minimum	1 Unité(s)
Clé de vente	CMDO43
Product key	CMDO43
GTIN	4055626779492
Poids par pièce (emballage compris)	1 □ 546 g
Poids par pièce (hors emballage)	1 □ 537 g
Numéro du tarif douanier	85044095
Pays d'origine	CN

Caractéristiques techniques

Données d'entrée

Fonctionnement DC

Plage de tension nominale d'entrée	600 V DC ... 1500 V DC
Plage de tension d'entrée	600 V DC ... 1500 V DC -15 % ... +10 %
Plage de tension étendue	non
Plage de tension d'entrée DC	600 V DC ... 1500 V DC -15 % ... +10 %
Rigidité diélectrique max.	≤ 1800 V DC 1 s
Tension secteur national typique	1500 V DC 600 V DC
Type de tension de la tension d'alimentation	DC
Intégrale de courant d'appel (I ² t)	typ. 0,15 A ² s
Courant absorbé	typ. 0,35 A (600 V DC) typ. 0,145 A (1500 V DC)
Sélection du fusible approprié pour la protection d'entrée	1 A (gPV)
Sélection du fusible approprié pour la protection d'entrée	1500 V DC

Données de sortie

Rendement	typ. 91,5 % (600 V DC) typ. 90,9 % (900 V DC) typ. 89 % (1500 V DC)
Tension de sortie nominale	24 V DC ±1 %
Plage de réglage de la tension de sortie (U _{Set})	24 V DC ... 28 V DC (> 24 V DC, constante de puissance limitée)
Courant nominal de sortie (I _N)	8 A
Déclassement	> 60 °C ... 70 °C (2,5 %/K)
Résistance à l'alimentation de retour	≤ 35 V DC
Protection contre la surtension à la sortie (OVP)	≤ 30 V DC
Tolérance de réglage	< 1 % (modification charge statique 10 % ... 90 %) < 3 % (Modification de la charge dynamique 10 % ... 90 %, 10 Hz) < 0,1 % (modification tension d'entrée ±10 %)
Ondulation résiduelle	< 40 mV _{CC} (Ripple) < 50 mV _{CC} (Noise)
Protection contre les courts-circuits	oui
Résistant au fonctionnement à vide	oui
Puissance de sortie	192 W
Puissance dissipée à vide maximale	< 9 W
Puissance dissipée charge nominale max.	< 24 W
Temps d'établissement	≤ 30 ms (U _{OUT} (10 % ... 90 %))
Montage en parallèle autorisé	oui, pour la redondance et l'augmentation de la puissance
Connectabilité en série	non
Protection par fusible (côté secondaire)	électronique

1075240

<https://www.phoenixcontact.com/fr/produits/1075240>

Signal: DC OK

Courant de charge permanent	100 mA
-----------------------------	--------

Signal relais 13/14

Par défaut	fermée
TOR	30 V AC 30 V DC 100 mA

Caractéristiques de raccordement

Entrée

Type de raccordement	Raccordement Push-in
Section de conducteur rigide min.	1 mm ²
Section de conducteur rigide max.	4 mm ²
Section de conducteur souple min.	1 mm ²
Section de conducteur souple max.	2,5 mm ²
Point de connexion unifilaire flexible avec embout min. avec douille en plastique	1 mm ²
Point de connexion unifilaire flexible avec embout max. avec douille en plastique	2,5 mm ²
Point de connexion unifilaire flexible avec embout min. sans douille en plastique	1 mm ²
Point de connexion unifilaire flexible avec embout max. sans douille en plastique	2,5 mm ²
Section du conducteur AWG min.	18
Section du conducteur AWG max.	12
Longueur à dénuder	10 mm

Sortie

Type de raccordement	Raccordement Push-in
Section de conducteur rigide min.	1 mm ²
Section de conducteur rigide max.	4 mm ²
Section de conducteur souple min.	1 mm ²
Section de conducteur souple max.	2,5 mm ²
Point de connexion unifilaire flexible avec embout min. avec douille en plastique	0,2 mm ²
Point de connexion unifilaire flexible avec embout max. avec douille en plastique	1,5 mm ²
Point de connexion unifilaire flexible avec embout min. sans douille en plastique	0,2 mm ²
Point de connexion unifilaire flexible avec embout max. sans douille en plastique	1,5 mm ²
Section du conducteur AWG min.	18
Section du conducteur AWG max.	12
Longueur à dénuder	10 mm

Signal

Type de raccordement	Raccordement Push-in
Section de conducteur rigide min.	0,2 mm ²

TRIO-PS-2G/1500DC/24DC/8 - Convertisseur DC/DC



1075240

<https://www.phoenixcontact.com/fr/produits/1075240>

Section de conducteur rigide max.	1,5 mm ²
Section de conducteur souple min.	0,2 mm ²
Section de conducteur souple max.	1,5 mm ²
Point de connexion unifilaire flexible avec embout min. avec douille en plastique	0,2 mm ²
Point de connexion unifilaire flexible avec embout max. avec douille en plastique	1,5 mm ²
Point de connexion unifilaire flexible avec embout min. sans douille en plastique	0,2 mm ²
Point de connexion unifilaire flexible avec embout max. sans douille en plastique	1,5 mm ²
Section du conducteur AWG min.	24
Section du conducteur AWG max.	16
Longueur à dénuder	8 mm

Signalisation

Modes de signalisation	LED Contact de signalisation indépendant du potentiel
------------------------	--

Sortie de signal: Affichage d'état par LED

Nom signalisation	DC OK
Affichage d'état	LED verte « DC OK »
Informations sur l'affichage d'état	$U_{OUT} > 21,5 \text{ V}$: DEL allumée
Coloris	vert
DC OK	$U_{OUT} > 0,9 \times U_N$ ($U_N = 24 \text{ V DC}$)
13/14	$U_{OUT} > 0,9 \times U_N$ ($U_N = 24 \text{ V DC}$)

Propriétés électriques

Nombre de phases	1
Tension d'isolement entrée / sortie	4,2 kV DC (homologation du type) 2,6 kV DC (Contrôle individuel)

Propriétés du produit

Type de produit	Convertisseurs DC/DC
Gamme de produits	TRIO POWER
MTBF (IEC 61709, SN 29500)	> 1500000 h (25 °C) > 900000 h (40 °C) > 400000 h (60 °C)

Propriétés d'isolation

Classe de protection	I
Catégorie de surtension (IEC 62109-1)	II
Degré de pollution	2

Dimensions

TRIO-PS-2G/1500DC/24DC/8 - Convertisseur DC/DC



1075240

<https://www.phoenixcontact.com/fr/produits/1075240>

Dessin coté	
Largeur	88,5 mm
Hauteur	130 mm
Profondeur	160 mm

Dimensions de montage

Distance de montage à droite/à gauche	0 mm / 0 mm ($\leq 40\text{ °C}$)
Distance de montage à droite/gauche (active)	10 mm / 10 mm ($\leq 70\text{ °C}$)
Distance de montage en haut/en bas	50 mm / 50 mm ($\leq 70\text{ °C}$)
Distance de montage en haut/en bas (active)	50 mm / 50 mm ($\leq 70\text{ °C}$)

Montage

Type de montage	Montage sur rail DIN
Instructions de montage	juxtaposable : horizontalement 0 mm ($\leq 40\text{ °C}$), 10 mm ($\leq 70\text{ °C}$), verticalement 50 mm
Position de montage	Profilé horizontal NS 35, EN 60715
Protégée par vernis	non

Indications sur les matériaux

Classe d'inflammabilité selon UL 94 (boîtier / blocs de jonction)	V0
Matériau du boîtier	Métallique
Version du boîtier	Aluminium (AlMg3)
Modèle de capot	Polycarbonate

Conditions environnementales et de durée de vie

Conditions ambiantes

Indice de protection	IP20
Température ambiante (fonctionnement)	-25 °C ... 70 °C (> 60 °C derating : 1,2 %/K)
Température ambiante (stockage/transport)	-40 °C ... 85 °C
Température ambiante (type de démarrage testé)	-40 °C
Hauteur d'utilisation	$\leq 4000\text{ m}$ (> 2000 m, déclassement: 10 %/1000 m)
Classe climatique	3K3 (selon EN 60721)
Humidité de l'air max. admissible (service)	$\leq 95\%$ (à 25 °C, sans condensation)
Choc	18 ms, 30g, dans chaque direction (selon CEI 60068-2-27)
Vibrations (service)	< 15 Hz, amplitude $\pm 2,5\text{ mm}$ (selon CEI 60068-2-6) 15 Hz ... 150 Hz, 2,3g, 90 min.

Normes et spécifications

1075240

<https://www.phoenixcontact.com/fr/produits/1075240>

Norme – sécurité électrique	EN 62109-1:2011
Norme – Faible tension de protection	CEI 62109-1:2011 (SELV)
Norme, sectionnement sûr	DIN VDE 0100-410

Homologations

Homologations UL	UL 62109-1:2014
------------------	-----------------

Données CEM

Compatibilité électromagnétique	Conformité à la directive CEM 2014/30/UE
Directive basse tension	Conformité à la directive NSR 2014/35/UE
Immunité	EN 61000-6-2:2005

Émissions conduites

Normes / Spécifications	EN 55016
	EN 61000-6-4 (classe A)

Émissions parasites

Normes/Prescriptions	EN 55016
	EN 61000-6-4 (classe A)

Décharge électrostatique

Normes/Prescriptions	EN 61000-4-2
----------------------	--------------

Décharge électrostatique

Décharge par contact	4 kV (Sévérité de contrôle 2)
Décharge dans l'air	8 kV (Sévérité de contrôle 3)
Remarque	Critère A

Champ électromagnétique HF

Normes/Prescriptions	EN 61000-4-3
----------------------	--------------

Champ électromagnétique HF

Plage de fréquence	80 MHz ... 1 GHz
Intensité de champ	20 V/m (> Niveau de sévérité pour les essais 3)
Plage de fréquence	1 GHz ... 2 GHz
Intensité de champ	10 V/m (Sévérité de contrôle 3)
Plage de fréquence	2 GHz ... 3 GHz
Intensité de champ	10 V/m (Sévérité de contrôle 3)
Remarque	Critère A

Transitoires électriques rapides (en salves)

Normes/Prescriptions	EN 61000-4-4
----------------------	--------------

Transitoires électriques rapides (en salves)

Entrée	4 kV (Sévérité de contrôle 4 - asymétrique)
Sortie	2 kV (Sévérité de contrôle 3 - asymétrique)
Signal	1 kV (Sévérité de contrôle 3 - asymétrique)
Remarque	Critère B

1075240

<https://www.phoenixcontact.com/fr/produits/1075240>

Contrainte de surtension transitoire (Surge)

Normes/Prescriptions	EN 61000-4-5
----------------------	--------------

Contrainte de surtension transitoire (Surge)

Entrée	3 kV (Niveau de sévérité >4 - symétrique)
	6 kV (Niveau de sévérité >4 - asymétrique)
Sortie	1 kV (Sévérité de contrôle 3 - symétrique)
	2 kV (Sévérité de contrôle 3 - asymétrique)
Signal	1 kV (Sévérité de contrôle 3 - symétrique)
	2 kV (Sévérité de contrôle 3 - asymétrique)
Remarque	Critère B

Perturbations conduites

Normes/Prescriptions	EN 61000-4-6
----------------------	--------------

Perturbations conduites

Entrée/sortie	asymétrique
Plage de fréquence	0,15 MHz ... 80 MHz
Remarque	Critère A
Tension	10 V (Sévérité de contrôle 3)

Chutes de tension

Normes/Prescriptions	EN 61000-4-11
----------------------	---------------

Émissions

Normes/Prescriptions	EN 61000-6-4
Tension perturbatrice selon à EN 55011	EN 55011 (EN 55022) classe A utilisation industrielle
Perturbations radioélectriques selon EN 55011	EN 55011 (EN 55022) classe A utilisation industrielle

Critères

Critère A	Fonctionnement normal dans le cadre des limites fixées.
Critère B	Perturbation temporaire du fonctionnement, que le dispositif corrige de lui-même.

TRIO-PS-2G/1500DC/24DC/8 - Convertisseur DC/DC

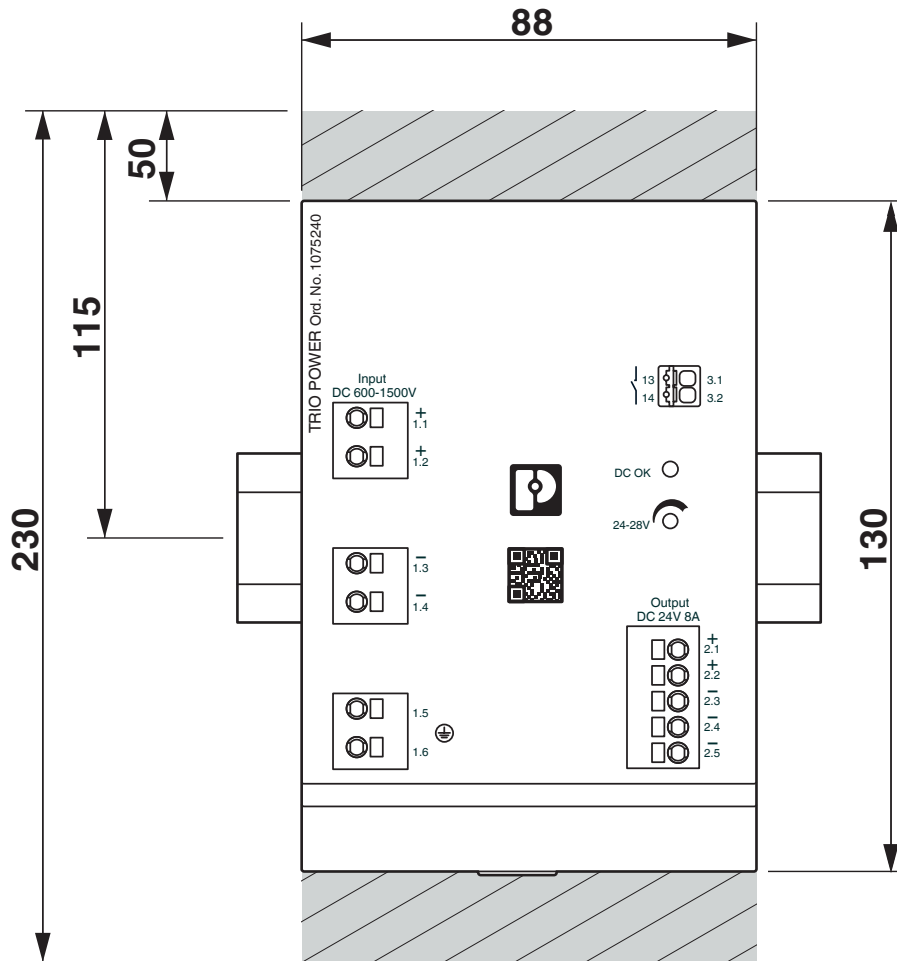


1075240

<https://www.phoenixcontact.com/fr/produits/1075240>

Dessins

Dessin coté



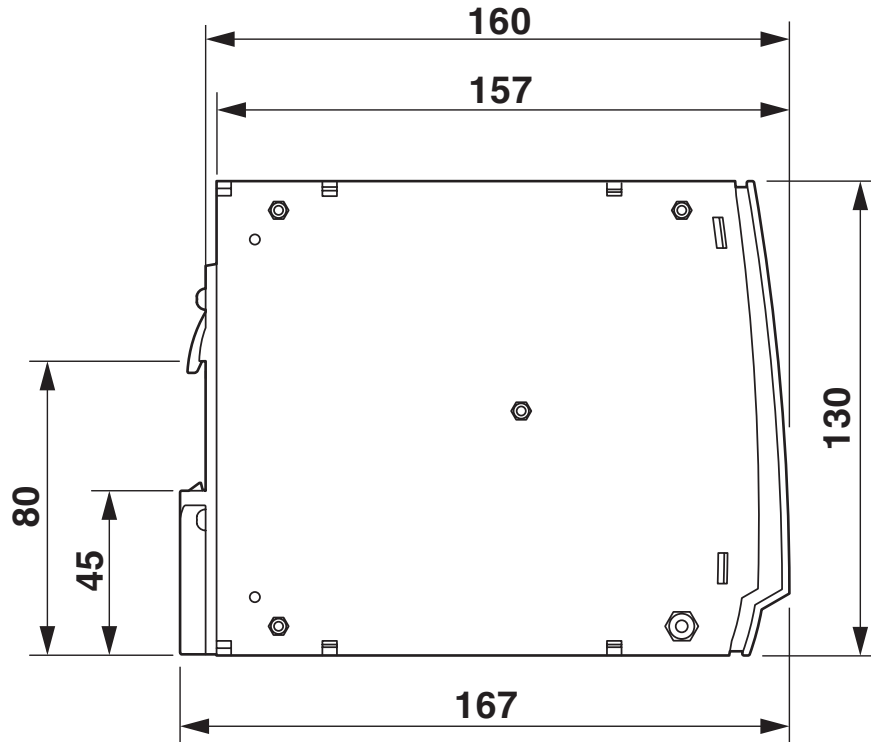
TRIO-PS-2G/1500DC/24DC/8 - Convertisseur DC/DC



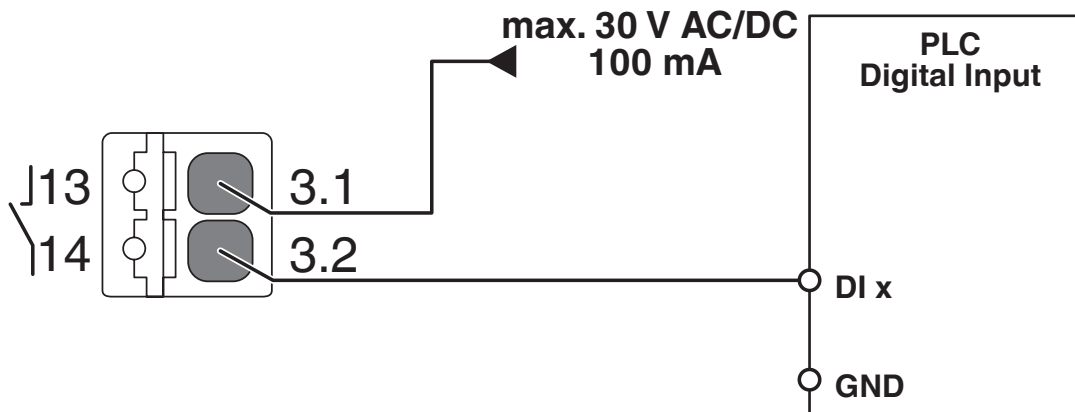
1075240

<https://www.phoenixcontact.com/fr/produits/1075240>

Dessin coté



Dessin de la connexion



Diagramme

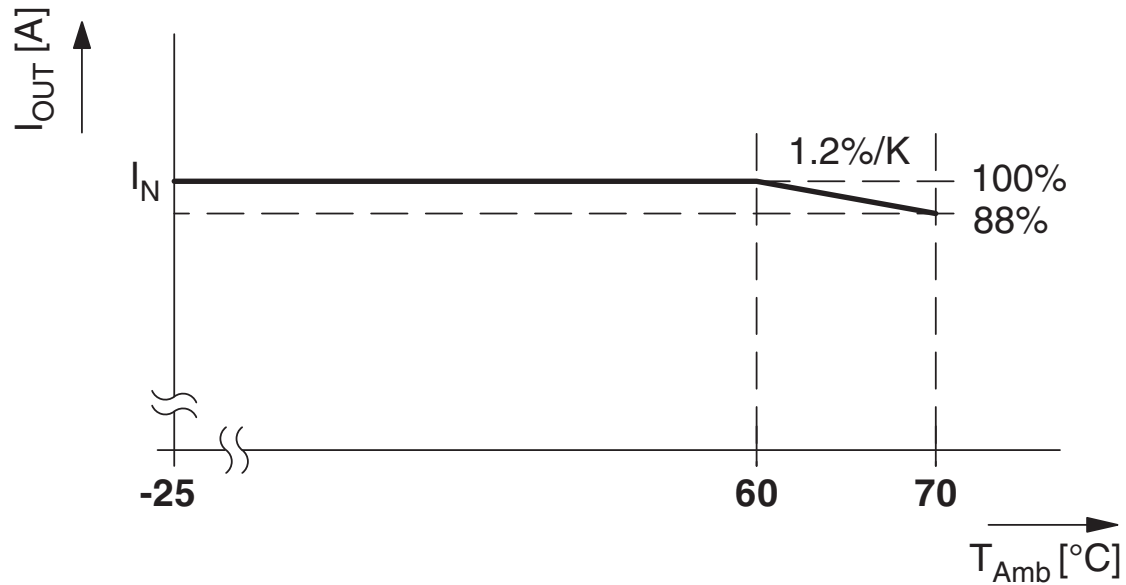
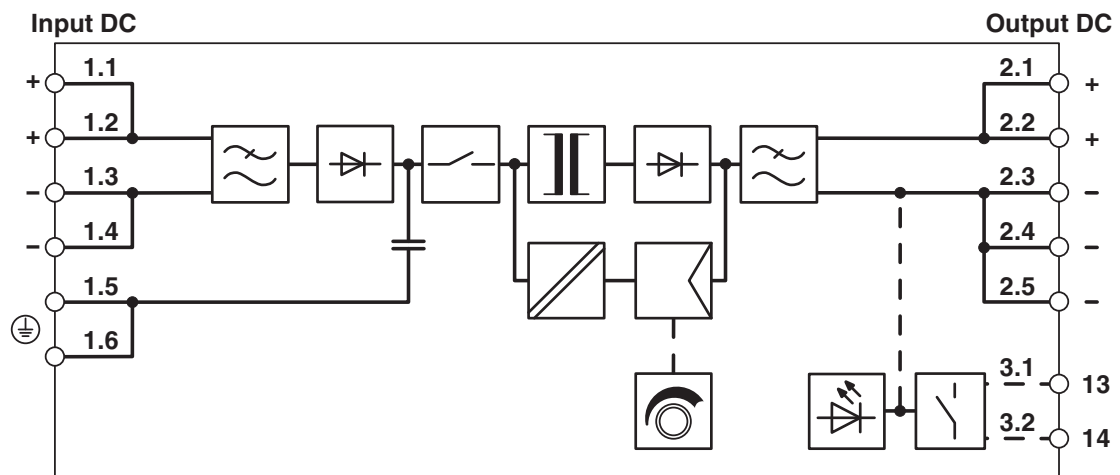


Schéma fonctionnel



TRIO-PS-2G/1500DC/24DC/8 - Convertisseur DC/DC



1075240

<https://www.phoenixcontact.com/fr/produits/1075240>

Homologations

🔗 To download certificates, visit the product detail page: <https://www.phoenixcontact.com/fr/produits/1075240>



cUL Recognized

Identifiant de l'homologation: FILE E 476951



UL Recognized

Identifiant de l'homologation: FILE E 476951



IECEE CB Scheme

Identifiant de l'homologation: US-33734-UL



EAC

Identifiant de l'homologation: RU S-DE.BL08.W.00764

TRIO-PS-2G/1500DC/24DC/8 - Convertisseur DC/DC



1075240

<https://www.phoenixcontact.com/fr/produits/1075240>

Classifications

ECLASS

ECLASS-13.0	27040701
ECLASS-15.0	27040701

ETIM

ETIM 10.0	EC002540
-----------	----------

UNSPSC

UNSPSC 21.0	39121000
-------------	----------

1075240

<https://www.phoenixcontact.com/fr/produits/1075240>

Conformité environnementale

EU RoHS

Conforme aux exigences de la directive RoHS	Oui
sauf exceptions mentionnées	6(a), 6(a)-I, 6(c), 7(a), 7(c)-I

China RoHS

Environment friendly use period (EFUP)	EFUP-25
	Vous trouverez un tableau de déclaration conformément à IACPEIP (China RoHS) concernant les produits dans la zone de téléchargement du produit correspondant sous « Déclaration du fabricant ». Pour tous les produits avec EFUP-E, aucun tableau de déclaration conformément à IACPEIP (China RoHS) nest établi car cela nest pas nécessaire.

EU REACH SVHC

Indication de substance soumise à autorisation REACH (n° CAS)	Lead(n° CAS: 7439-92-1)
---	-------------------------

EF3.1 Changement climatique

CO2e kg	53,72 kg CO2e
---------	---------------

Phoenix Contact 2026 © - Tous droits réservés
<https://www.phoenixcontact.com>

PHOENIX CONTACT SAS
 52 Boulevard de Beaubourg Emerainville
 77436 Marne La Vallée Cedex 2 France
 +33 (0) 1 60 17 98 98
documentation@phoenixcontact.fr