

PRC 5-HEAD-FS6-1 - Porte-contacts



1070197

<https://www.phoenixcontact.com/fr/produits/1070197>

Veillez tenir compte du fait que les données affichées dans ce document PDF proviennent de notre catalogue en ligne. Vous trouverez les données complètes dans la documentation utilisateur. Nos conditions générales d'utilisation des téléchargements sont applicables.



Porte-contacts, Famille d'articles: PRC 35, design: Déverrouillage avec un outil ou à la main (voir accessoires), coloris: noir, nombre de pôles: 5, section de fil min.: 1,5 mm², section de fil max.: 6 mm², tension de référence: 690 V AC, courant de référence: 35 A, Type de raccordement: Raccordement vissé, Élément de contact sans boîtier de connecteur. Prière de commander le boîtier de connecteur adapté conformément à la liste des accessoires.

Avantages

- Interfaces polyvalentes grâce aux boîtiers de connecteurs mâles droits ou coudés
- Fixation universelle des têtes de connecteurs en place avec la technique de raccordement vissé
- Système modulaire pour une gestion des stocks optimisée
- Mécanisme de verrouillage déverrouillable avec un outil ou à la main
- Convient parfaitement à une utilisation à l'intérieur ou à l'extérieur grâce à des matériaux résistants aux intempéries

Données commerciales

Référence	1070197
Conditionnement	1 Unité(s)
Commande minimum	1 Unité(s)
Clé de vente	ABLCBA
Product key	ABLCBA
GTIN	4055626748498
Poids par pièce (emballage compris)	54,4 g
Poids par pièce (hors emballage)	40,395 g
Numéro du tarif douanier	85366990
Pays d'origine	PL

Caractéristiques techniques

Remarques

Conseil pour commander:	Élément de contact sans boîtier de connecteur. Prière de commander le boîtier de connecteur adapté conformément à la liste des accessoires.
Remarque relative à l'application	Les instructions d'installation comprennent les instructions de montage

Propriétés du produit

Type de produit	Élément de contact
Gamme de produits	PRC 35
Type	Déverrouillage avec un outil ou à la main (voir accessoires)
Nombre de pôles	5
Enfichable	4+PE
Détrompage	AD

Propriétés d'isolation

Classe de protection	II
Degré de pollution	2

Propriétés électriques

Tension assignée (III/2)	690 V
Tension nominale ATD	690 V AC (III/2,00) conformément à la norme CEI 61984, après l'installation 600 V AC / DC (III/2,00) conformément à UL 2238 / UL 2237, en l'état monté 500 V DC (III/2,00) conformément à la norme CEI 61535, après l'installation
Tension de tenue aux chocs assignée (III/2)	8 kV
Courant de référence	35 A (pour une section de conducteur de 6 mm ² selon CEI 61984) 28 A (avec AWG 10, selon UL 2237) 32 A (pour une section de conducteur de 6 mm ² selon CEI 61535)

Caractéristiques de raccordement

Type de raccordement	Raccordement vissé
Couple de serrage	... 1 Nm
Section de conducteur souple	4 mm ² ... 6 mm ²
Section de conducteur rigide	1,5 mm ² ... 6 mm ²

Dimensions

Largeur	35,9 mm
Hauteur	34,5 mm
Longueur	51,2 mm

PRC 5-HEAD-FS6-1 - Porte-contacts



1070197

<https://www.phoenixcontact.com/fr/produits/1070197>

Indications sur les matériaux

Couleur (Boîtiers)	noir (RAL 9005)
Couleur de la partie du boîtier	noir
Matériau Joint	EPDM (Joint du boîtier)
Matériau Porte-contacts	PPE
Matériau Contact	CuZn (Matériau des contacts, Pb < 0.1)
Matériau Boîtier	PPE
Classe d'inflammabilité selon UL 94	V0
Matériau de surface du contact	plaqué argent
Matériau du joint torique	EPDM

Câble/conducteur

Fil, section	1,5 mm ² 6 mm ² 14 AWG 10 AWG
Longueur à dénuder des fils uniques	12 mm (Conducteur PE 8 mm, pose avancée)
Absence d'halogène	oui

Propriétés mécaniques

Caractéristiques mécaniques

Cycles d'enfichage	2000 (Spécifications de contrôle : CEI 60512-13-2)
Force d'enfichage	50 N ±10 N (Spécifications de contrôle : CEI 60512-13-2)

Conditions environnementales et de durée de vie

Conditions ambiantes

Indice de protection (branché)	IP66/IP68 (2 m / 24 h) IP69K (après l'installation)
Indice de protection	IP66/IP68 (2 m / 24 h) IP69K (après l'installation) IP66/IP68 (2 m / 24 h) IP69K
Catégorie d'effet de coup	IK08 (-25°C)
Température ambiante (fonctionnement)	-40 °C ... 105 °C (en fonction de la courbe de derating)
Température ambiante (stockage/transport)	-40 °C ... 70 °C
Température ambiante (montage)	-5 °C ... 85 °C

PRC 5-HEAD-FS6-1 - Porte-contacts

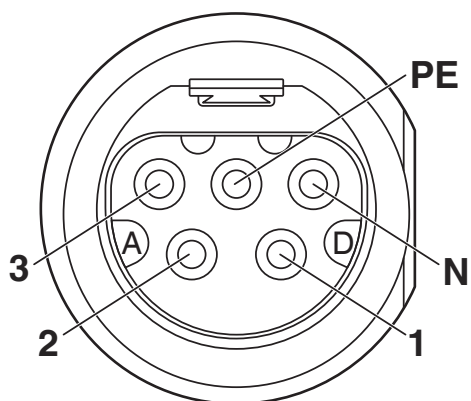
1070197

<https://www.phoenixcontact.com/fr/produits/1070197>



Dessins

Dessin schématique



Brochage

PRC 5-HEAD-FS6-1 - Porte-contacts



1070197

<https://www.phoenixcontact.com/fr/produits/1070197>

Homologations

To download certificates, visit the product detail page: <https://www.phoenixcontact.com/fr/produits/1070197>



cUL Recognized

Identifiant de l'homologation: E468743-20200116



UL Recognized

Identifiant de l'homologation: E468743-20200116



VDE Zeichengenehmigung

Identifiant de l'homologation: 40054231

	Tension nominale U_N	Intensité nominale I_N	Section AWG	Section mm^2
keine				
	690 V	35 A	-	-



VDE Zeichengenehmigung

Identifiant de l'homologation: 40054228

	Tension nominale U_N	Intensité nominale I_N	Section AWG	Section mm^2
keine				
	500 V	32 A	-	-

PRC 5-HEAD-FS6-1 - Porte-contacts



1070197

<https://www.phoenixcontact.com/fr/produits/1070197>

Classifications

ECLASS

ECLASS-13.0	27440605
ECLASS-15.0	27440605

ETIM

ETIM 10.0	EC002560
-----------	----------

UNSPSC

UNSPSC 21.0	39121400
-------------	----------

PRC 5-HEAD-FS6-1 - Porte-contacts



1070197

<https://www.phoenixcontact.com/fr/produits/1070197>

Conformité environnementale

EU RoHS

Conforme aux exigences de la directive RoHS	Oui, Aucun exception
---	----------------------

China RoHS

Environment friendly use period (EFUP)	EFUP-E
	Aucune substance dangereuse au-dessus des valeurs limites

EU REACH SVHC

Indication de substance soumise à autorisation REACH (n° CAS)	Triphenyl phosphate(n° CAS: 115-86-6)
SCIP	e82a1a66-b53e-4795-870b-5c1b2bd98d1b

Phoenix Contact 2026 © - Tous droits réservés

<https://www.phoenixcontact.com>

PHOENIX CONTACT SAS

52 Boulevard de Beaubourg Emerainville

77436 Marne La Vallée Cedex 2 France

+33 (0) 1 60 17 98 98

documentation@phoenixcontact.fr