

# EO-CF/UT/YE - Prise de courant



1068038

<https://www.phoenixcontact.com/fr/produits/1068038>

Veillez tenir compte du fait que les données affichées dans ce document PDF proviennent de notre catalogue en ligne. Vous trouverez les données complètes dans la documentation utilisateur. Nos conditions générales d'utilisation des téléchargements sont applicables.



Prise de courant, Modèle d'enchâssement de type CF, type de raccordement: Raccordement vissé, coloris: jaune, tension nominale: 250 V AC (50 Hz), intensité nominale: 16 A, pour montage sur profilé dans une interface de service ou pour montage direct, normes/prescriptions: VDE 0620-1, Code du pays: Allemagne

## Données commerciales

Référence	1068038
Conditionnement	5 Unité(s)
Commande minimum	5 Unité(s)
Clé de vente	BE7611
Product key	BE7611
GTIN	4055626739823
Poids par pièce (emballage compris)	76,3 g
Poids par pièce (hors emballage)	73,51 g
Numéro du tarif douanier	85366990
Pays d'origine	PL

## Caractéristiques techniques

### Remarques

Information pour le fonctionnement	Cette prise de courant n'est pas conçue pour les applications à charge élevée (semi-conducteur) de type chargeurs pour véhicules électriques et radiateurs de grande taille.
------------------------------------	--

### Propriétés du produit

Type de produit	Prise de courant
Identifiant pays	Allemagne

### Propriétés électriques

Puissance dissipée maximale en condition nominale	1,8 W
---	-------

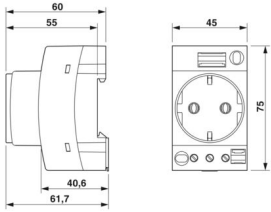
### Caractéristiques de raccordement

Type de raccordement	Raccordement vissé
Filetage vis	M3
Couple de serrage	0,5 ... 0,6 Nm
Longueur à dénuder	8 mm
Gabarit	A3 B3
Section de conducteur rigide	0,2 mm <sup>2</sup> ... 4 mm <sup>2</sup>
Section du conducteur AWG	24 ... 12 (conversion selon CEI)
Section de conducteur souple	0,25 mm <sup>2</sup> ... 2,5 mm <sup>2</sup>
Section de conducteur souple [AWG]	24 ... 14 (conversion selon CEI)
Section de conducteur flexible (embout sans douille en plastique)	0,25 mm <sup>2</sup> ... 2,5 mm <sup>2</sup>
Section de conducteur flexible (embout avec douille en plastique)	0,25 mm <sup>2</sup> ... 2,5 mm <sup>2</sup>
Section de conducteur souple (2 conducteurs de même section avec embout TWIN et douille en plastique)	0,2 mm <sup>2</sup> ... 4 mm <sup>2</sup>
Int. nom.	16 A
Tension nominale	250 V AC (50 Hz)

### Signalisation

Affichage d'état	non
------------------	-----

### Dimensions

Dessin coté	
Largeur	45 mm
Hauteur	75 mm

1068038

<https://www.phoenixcontact.com/fr/produits/1068038>

Profondeur	62,1 mm
Profondeur sur NS 35/7,5	63 mm
Profondeur sur NS 35/15	70,5 mm
Diamètre de perçage	4,4 mm

## Indications sur les matériaux

Couleur	jaune (RAL 1018)
Classe d'inflammabilité selon UL 94	V0
Matériau isolant	PA
Matériau de contact	CuZn38
Utilisation d'un isolant statique au froid	-60 °C
Indice de température matériau isolant (DIN EN 60216-1 (VDE 0304-21))	130 °C
Indice relatif température matériau isolant (Elec. ; UL 746 B)	130 °C
Protection anti-incendie pour véhicules ferroviaires (DIN EN 45545-2) R22	HL 1 - HL 3
Protection anti-incendie pour véhicules ferroviaires (DIN EN 45545-2) R23	HL 1 - HL 3
Protection anti-incendie pour véhicules ferroviaires (DIN EN 45545-2) R24	HL 1 - HL 3
Protection anti-incendie pour véhicules ferroviaires (DIN EN 45545-2) R26	HL 1 - HL 3
Émission de chaleur calorimétrique NFPA 130 (ASTM E 1354)	28 MJ/kg
Inflammabilité en surface NFPA 130 (ASTM E 162)	réussi
Densité de gaz de combustion optique spécifique NFPA 130 (ASTM E 662)	réussi
Toxicité des gaz de combustion NFPA 130 (SMP 800C)	réussi

## Connecteur

Type de connecteur	Modèle d'enfichage de type CF
--------------------	-------------------------------

## Conditions environnementales et de durée de vie

## Oscillations/grésillements sur bande large

Spécification de contrôle	DIN EN 50155 (VDE 0115-200):2022-06
Spectre	Essai de durée de vie catégorie 2, sur bâti tournant
Fréquence	$f_1 = 5 \text{ Hz}$ à $f_2 = 250 \text{ Hz}$
Niveau ASD	$6,12 \text{ (m/s}^2\text{)}^2\text{/Hz}$
Accélération	3,12g
Durée de contrôle par axe	5 h
Sens du contrôle	Axes X, Y et Z
Résultat	Essai réussi

## Chocs

Spécification de contrôle	DIN EN 50155 (VDE 0115-200):2022-06
Forme de choc	Semi-sinusoidal
Accélération	30g

1068038

<https://www.phoenixcontact.com/fr/produits/1068038>

Durée des chocs	18 ms
Nombre de chocs dans chaque sens	3
Sens du contrôle	Axes X, Y et Z (pos. et nég.)
Résultat	Essai réussi

#### Conditions ambiantes

Indice de protection	IP20
Température ambiante (fonctionnement)	-45 °C ... 70 °C (plage de température de fonctionnement max. y compris auto-échauffement, voir courbe de déclassement)
Température ambiante (stockage/transport)	-45 °C ... 70 °C
Humidité de l'air admissible (stockage/transport)	30 % ... 70 %
Résistance à l'humidité	95 % ... 48 h

#### Normes et spécifications

##### Normes

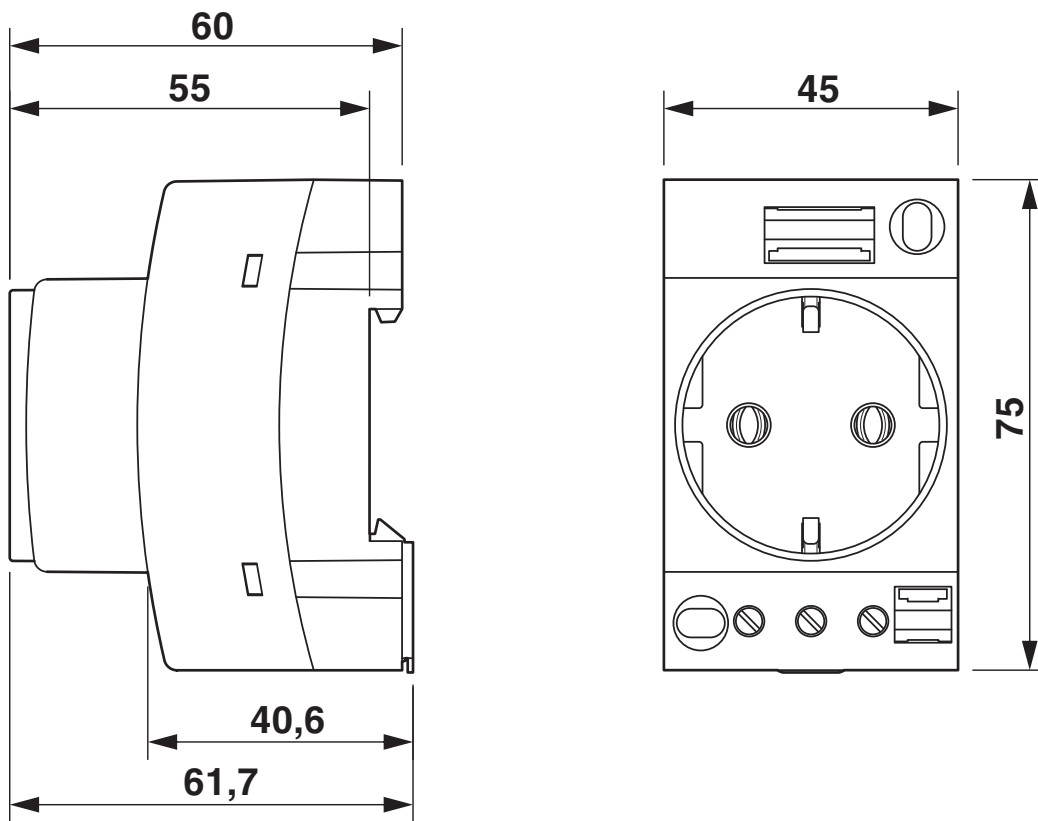
Normes/Prescriptions	VDE 0620-1
----------------------	------------

#### Montage

Type de montage	pour montage sur profilé dans une interface de service ou pour montage direct
-----------------	---

## Dessins

Dessin coté



Diagramme



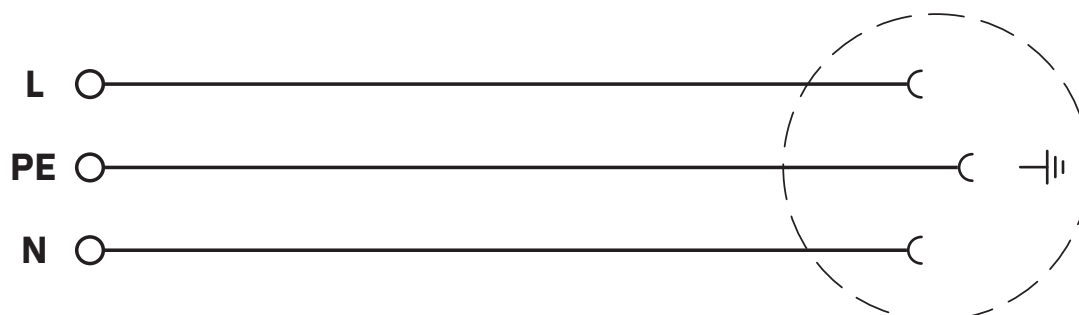
# EO-CF/UT/YE - Prise de courant

1068038

<https://www.phoenixcontact.com/fr/produits/1068038>



Schéma de connexion





1068038

<https://www.phoenixcontact.com/fr/produits/1068038>

## Homologations

 To download certificates, visit the product detail page: <https://www.phoenixcontact.com/fr/produits/1068038>

 <b>VDE Zeichengenehmigung</b> Identifiant de l'homologation: 40047711				
	Tension nominale $U_N$	Intensité nominale $I_N$	Section AWG	Section $\text{mm}^2$
keine				
	250 V	16 A	-	-

 <b>EAC-RoHS</b> Identifiant de l'homologation: RU D-DE.HB49.B.00025	
--	--

 <b>EAC</b> Identifiant de l'homologation: KZ7500651131219505	
---	--

1068038

<https://www.phoenixcontact.com/fr/produits/1068038>

## Classifications

### ECLASS

ECLASS-13.0	27142305
ECLASS-15.0	27142305

### ETIM

ETIM 10.0	EC001663
-----------	----------

### UNSPSC

UNSPSC 21.0	39121400
-------------	----------

## Conformité environnementale

### EU RoHS

Conforme aux exigences de la directive RoHS	Oui, Aucun exception
---	----------------------

### China RoHS

Environment friendly use period (EFUP)	EFUP-E
	Aucune substance dangereuse au-dessus des valeurs limites

### EU REACH SVHC

Indication de substance soumise à autorisation REACH (n° CAS)	Aucun substance na un taux pondéral supérieur à 0,1 %
---	---

### EF3.1 Changement climatique

CO2e kg	0,486 kg CO2e
---------	---------------