

QUINT4-PS/12-24DC/24DC/2.5/SC - Convertisseur DC/DC



1066718

<https://www.phoenixcontact.com/fr/produits/1066718>

Veillez tenir compte du fait que les données affichées dans ce document PDF proviennent de notre catalogue en ligne. Vous trouverez les données complètes dans la documentation utilisateur. Nos conditions générales d'utilisation des téléchargements sont applicables.



Convertisseur DC/DC à découpage primaire, QUINT POWER, Montage sur rail DIN, entrée: 12 V DC - 24 V DC, sortie : 24 V DC / 2,5 A

Description du produit

QUINT POWER propose dans la plage de puissance jusqu'à 100 W une disponibilité maximale de l'installation avec des dimensions minimales d'installation. Une surveillance préventive du fonctionnement et une grande réserve de puissance sont à la disposition des opérateurs bénéficiant d'une faible plage de puissance.

Avantages

- Côté sortie puissant : extension aisée des installations, démarrage fiable des charges lourdes et déclenchement des coupe-circuits automatiques
- Signalisation complète : surveillance préventive des fonctions, signalant tout état de fonctionnement critique avant l'apparition d'erreurs
- Libre choix entre raccordement Push-in et vissé

Données commerciales

Référence	1066718
Conditionnement	1 Unité(s)
Commande minimum	1 Unité(s)
Clé de vente	CMDI43
Product key	CMDI43
GTIN	4055626734507
Poids par pièce (emballage compris)	321 g
Poids par pièce (hors emballage)	269 g
Numéro du tarif douanier	85044095
Pays d'origine	CN

QUINT4-PS/12-24DC/24DC/2.5/SC - Convertisseur DC/DC



1066718

<https://www.phoenixcontact.com/fr/produits/1066718>

Caractéristiques techniques

Données d'entrée

Plage de tension nominale d'entrée	12 V DC ... 24 V DC
Plage de tension d'entrée	12 V DC ... 24 V DC -25 % ... +33 % (SELV)
Plage de tension étendue	oui
Rigidité diélectrique max.	35 V DC (60 s)
Choc de courant d'appel	typ. 8,6 A
Intégrale de courant d'appel (I^2t)	typ. 0,1 A ² s
Limitation du courant d'appel	8,6 A
Durée de pontage en cas de panne de courant	typ. 16 ms (24 V DC)
Courant absorbé	typ. 7,2 A (12 V DC) typ. 3,5 A (24 V DC)
Temps d'enclenchement	< 1 s
Fusible d'entrée	15 A (rapide, interne)
Sélection du fusible approprié pour la protection d'entrée	10 A ... 16 A (Caractéristique B, C, D, K ou équivalente)

Données de sortie

Rendement	typ. 92,1 % (24 V DC)
Caractéristique de sortie	U/I Advanced
Tension de sortie nominale	24 V DC
Plage de réglage de la tension de sortie (U_{Set})	24 V DC ... 28 V DC (> 24 V DC, à puissance constante)
Courant nominal de sortie (I_N)	2,5 A
Boost statique ($I_{Stat.Boost}$)	3,125 A (≤ 40 °C)
Boost dynamique ($I_{Dyn.Boost}$)	5 A (≤ 60 °C (4,9 s))
Protection contre les courts-circuits	oui
Résistant au fonctionnement à vide	oui
Déclassement	> 60 °C (2,5 %/K de P_{Out} nom.)
Puissance de sortie (P_N)	60 W
Puissance de sortie ($P_{Rés.Puis. stat.}$)	75 W
Puissance de sortie ($P_{Rés.Puis. dyn.}$)	120 W
Résistance à l'alimentation de retour	≤ 35 V DC
Protection contre la surtension à la sortie (OVP)	≤ 32 V DC
Ondulation résiduelle	< 20 mV _{CC}
Tolérance de réglage statique	< 1 % (modification charge statique 10 % ... 90 %)
Tolérance de réglage dynamique	< 1 % (modification charge statique 10 % ... 90 %)
Tolérance de réglage Modification de la tension d'entrée	< 1 % (modification charge statique 10 % ... 90 %)
Temps d'établissement	< 1 s (U_{OUT} (10 % ... 90 %))
Connectabilité en série	oui
Puissance dissipée à vide maximale	< 1,3 W
Puissance dissipée charge nominale max.	< 8 W
Montage en parallèle autorisé	oui, pour la redondance et l'augmentation de la puissance
Protection par fusible (côté secondaire)	électronique

QUINT4-PS/12-24DC/24DC/2.5/SC - Convertisseur DC/DC



1066718

<https://www.phoenixcontact.com/fr/produits/1066718>

Caractéristiques de raccordement

Entrée

Position	1.x
----------	-----

Raccordement du conducteur

Technologie de raccordement	Raccordement vissé
rigide	0,75 mm ² ... 2,5 mm ²
souple	0,75 mm ² ... 2,5 mm ²
souple avec embout, sans douille en plastique	0,75 mm ² ... 2,5 mm ²
souple avec embout, avec douille en plastique	0,75 mm ² ... 2,5 mm ²
rigide (AWG)	18 ... 14
Longueur à dénuder	8 mm
Couple de serrage	0,5 Nm ... 0,6 Nm
Forme d'entraînement de la tête de vis	Fente longitudinale L

Sortie

Position	2.x
----------	-----

Raccordement du conducteur

Technologie de raccordement	Raccordement vissé
rigide	0,5 mm ² ... 2,5 mm ²
souple	0,5 mm ² ... 2,5 mm ²
souple avec embout, sans douille en plastique	0,5 mm ² ... 2,5 mm ²
souple avec embout, avec douille en plastique	0,5 mm ² ... 2,5 mm ²
rigide (AWG)	20 ... 14
Longueur à dénuder	8 mm
Couple de serrage	0,5 Nm ... 0,6 Nm
Forme d'entraînement de la tête de vis	Fente longitudinale L

Signal

Position	3.x
----------	-----

Raccordement du conducteur

Technologie de raccordement	Raccordement vissé
rigide	0,14 mm ² ... 2,5 mm ²
souple	0,14 mm ² ... 2,5 mm ²
souple avec embout, sans douille en plastique	0,2 mm ² ... 2,5 mm ²
souple avec embout, avec douille en plastique	0,25 mm ² ... 2,5 mm ²
rigide (AWG)	26 ... 14
Longueur à dénuder	8 mm
Couple de serrage	0,5 Nm ... 0,6 Nm
Forme d'entraînement de la tête de vis	Fente longitudinale L

Signalisation

QUINT4-PS/12-24DC/24DC/2.5/SC - Convertisseur DC/DC



1066718

<https://www.phoenixcontact.com/fr/produits/1066718>

Signalisation LED

Seuil de signal	> P_{Thr} (LED allumée en jaune, puissance de sortie > P_{Thr} , en fonction de la position du sélecteur rotatif)
	> $0,9 \times U_{Set}$ (La LED est allumée en vert)
	< $0,9 \times U_{Set}$ (La LED clignote en vert)

Sortie de signal configurable

Numérique	0 V DC
	24 V DC
	22 mA
Default	24 V DC
	22 mA
	24 V DC pour $U_{Out} > 0,9 \times U_{Set}$

Propriétés électriques

Nombre de phases	1,00
Tension d'isolement entrée / sortie	2,6 kV DC (homologation du type)
	1,2 kV DC (Contrôle individuel)
Fréquence de commutation	130,00 kHz ... 130,00 kHz (Niveau du convertisseur auxiliaire)
	70,00 kHz ... 250,00 kHz (Niveau du convertisseur principal)

Propriétés du produit

Type de produit	Convertisseurs DC/DC
Gamme de produits	QUINT POWER
MTBF (IEC 61709, SN 29500)	> 1999348 h (25 °C)
	> 1120490 h (40 °C)
	> 471066 h (60 °C)

Propriétés d'isolation

Classe de protection	II
Catégorie de surtension (EN 61010-1)	II (≤ 5000 m)
Degré de pollution	2

Espérance de vie (condensateurs électrolytiques)

Courant	1,25 A
Température	40 °C
Temps	242000 h
Texte complémentaire	24 V DC

Espérance de vie (condensateurs électrolytiques)

Courant	2,5 A
Température	40 °C
Temps	160000 h
Texte complémentaire	24 V DC

Espérance de vie (condensateurs électrolytiques)

QUINT4-PS/12-24DC/24DC/2.5/SC - Convertisseur DC/DC



1066718

<https://www.phoenixcontact.com/fr/produits/1066718>

Courant	2,5 A
Température	30 °C
Temps	320000 h
Texte complémentaire	24 V DC

Dimensions

Dimensions de l'article

Largeur	32 mm
Hauteur	99 mm
Profondeur	90 mm

Dimensions de l'article pour un montage alternatif

Largeur	90 mm
Hauteur	99 mm
Profondeur	32 mm

Dimensions de montage

Distance de montage à droite/gauche (active)	15 mm / 15 mm ($P_{Out} \geq 50 \%$)
Distance de montage à droite/à gauche (passive)	5 mm / 5 mm ($P_{Out} \geq 50 \%$)
Distance de montage à droite/à gauche (active, passive)	0 mm / 0 mm ($P_{Out} \leq 50 \%$)
Distance de montage en haut/en bas (active)	30 mm / 30 mm ($P_{Out} \geq 50 \%$)
Distance de montage en haut/en bas (passive)	30 mm / 30 mm ($P_{Out} \geq 50 \%$)
Distance de montage en haut/en bas (active, passive)	30 mm / 30 mm ($P_{Out} \leq 50 \%$)

Montage

Type de montage	Montage sur rail DIN
Instructions de montage	juxtaposable : $P_N \geq 50 \%$, horizontale 5 mm, près des composants actifs 15 mm, verticale 50 mm juxtaposable : $P_N < 50 \%$, horizontale 0 mm, en haut verticale 40 mm, en bas verticale 20 mm
Protégée par vernis	non

Indications sur les matériaux

Classe d'inflammabilité selon UL 94 (boîtier / blocs de jonction)	V0
Matériau du boîtier	Plastique
Version du boîtier	Polycarbonate (PC), UL 94 V0

Conditions environnementales et de durée de vie

Conditions ambiantes

Indice de protection	IP20
	IP20
Température ambiante (fonctionnement)	-25 °C ... 70 °C (> 60 °C Derating: 2,5 %/K)
Température ambiante (stockage/transport)	-40 °C ... 85 °C
Température ambiante (type de démarrage testé)	-40 °C
Hauteur d'utilisation	≤ 5000 m (> 2 000 m, tenir compte du derating)

QUINT4-PS/12-24DC/24DC/2.5/SC - Convertisseur DC/DC



1066718

<https://www.phoenixcontact.com/fr/produits/1066718>

Classe climatique	3K3 (selon EN 60721)
Humidité de l'air max. admissible (service)	≤ 95 % (à 25 °C, sans condensation)
Choc	18 ms, 30g, dans chaque direction (selon CEI 60068-2-27)
Vibrations (service)	< 15 Hz, amplitude ±2,5 mm; 15 Hz ... 100 Hz: 2,3 g 90 min. (selon CEI 60068-2-6)
Temp Code	T4 (-25 ... +70 °C; > 60 °C, Derating: 2,5 %/K)

Normes et spécifications

Sécurité des appareils de mesure, de commande, de régulation et de laboratoire

Désignation de la norme	Sécurité électrique (des appareils de commande et de régulation)
Normes/prescriptions	CEI 61010-1

Très basse tension de sécurité

Désignation de la norme	Très basse tension de sécurité
Normes/prescriptions	IEC 61010-1 (SELV)

Chutes de tension de l'alimentation secteur

Désignation de la norme	Variation du secteur/Sous-tension
Normes/prescriptions	EN 61000-4-29

Homologations

UL

Repérage	UL Listed UL 61010-1
----------	----------------------

UL

Repérage	UL Listed UL 61010-2-201
----------	--------------------------

UL

Repérage	UL 121201 & CSA C22.2 No. 213-17 Class I, Division 2, Groups A, B, C, D T4 (Hazardous Location)
----------	---

CSA

Repérage	CAN/CSA C22.2 No. 61010-1-12
----------	------------------------------

CSA

Repérage	CAN/CSA C22.2 No. 61010-2-201:18
----------	----------------------------------

SIQ

Repérage	Schéma OC (CEI 61010-1, CEI 61010-2-201)
----------	--

Construction navale

Repérage	DNV GL
----------	--------

Données CEM

Compatibilité électromagnétique	Conformité à la directive CEM 2014/30/UE
Règles CEM Perturbations radioélectriques	EN 61000-6-3
	EN 61000-6-4

QUINT4-PS/12-24DC/24DC/2.5/SC - Convertisseur DC/DC



1066718

<https://www.phoenixcontact.com/fr/produits/1066718>

Règles CEM - Immunité électromagnétique	EN 61000-6-1
	EN 61000-6-2
Règles CEM Centrale électrique	EN 61850-3
	EN 61000-6-5

Émissions conduites

Normes / Spécifications	EN 55016
	EN 61000-6-3 (classe B)

Émissions parasites

Normes / Spécifications	Norme de base complémentaire EN 61000-6-5 (immunité des dispositifs de commutation), CEI/EN 61850-3 (alimentation électrique)
-------------------------	---

Émissions parasites

Normes/Prescriptions	EN 55016
	EN 61000-6-3 (classe B)

Émissions conduites DNV GL

DNV	Classe B
Texte complémentaire	Domaine des ponts

Émissions parasites DNV GL

DNV	Classe B
Texte complémentaire	Domaine des ponts

Décharge électrostatique

Normes/Prescriptions	EN 61000-4-2
----------------------	--------------

Décharge électrostatique

Décharge par contact	6 kV (Sévérité de contrôle 4)
Décharge dans l'air	8 kV (Sévérité de contrôle 3)
Remarque	Critère A

Champ électromagnétique HF

Normes/Prescriptions	EN 61000-4-3
----------------------	--------------

Champ électromagnétique HF

Plage de fréquence	80 MHz ... 1 GHz
Intensité de champ	20 V/m (Sévérité de contrôle 3)
Plage de fréquence	1 GHz ... 6 GHz
Intensité de champ	10 V/m (Sévérité de contrôle 3)
Remarque	Critère A

Transitoires électriques rapides (en salves)

Normes/Prescriptions	EN 61000-4-4
----------------------	--------------

Transitoires électriques rapides (en salves)

Entrée	2 kV (Sévérité de contrôle 4 - asymétrique)
Sortie	2 kV (Sévérité de contrôle 4 - asymétrique)

QUINT4-PS/12-24DC/24DC/2.5/SC - Convertisseur DC/DC



1066718

<https://www.phoenixcontact.com/fr/produits/1066718>

Signal	2 kV (Sévérité de contrôle 4 - asymétrique)
Remarque	Critère B

Contrainte de surtension transitoire (Surge)

Normes/Prescriptions	EN 61000-4-5
----------------------	--------------

Contrainte de surtension transitoire (Surge)

Entrée	1 kV (Sévérité de contrôle 4 - symétrique)
	2 kV (Sévérité de contrôle 4 - asymétrique)
Sortie	1 kV (Sévérité de contrôle 3 - symétrique)
	2 kV (Sévérité de contrôle 3 - asymétrique)
Signal	1 kV (Sévérité de contrôle 4 - symétrique)
	2 kV (Sévérité de contrôle 4 - asymétrique)
Remarque	Critère A

Perturbations conduites

Normes/Prescriptions	EN 61000-4-6
----------------------	--------------

Perturbations conduites

Entrée/sortie/signal	asymétrique
Plage de fréquence	0,15 MHz ... 80 MHz
Remarque	Critère A
Tension	10 V (Sévérité de contrôle 3)

Champ magnétique avec fréquence énergétique

Normes/Prescriptions	EN 61000-4-8
Fréquence	16,67 Hz
	50 Hz
	60 Hz
Intensité de champ	100 A/m
Texte complémentaire	60 s
Remarque	Critère A
Fréquence	50 Hz
	60 Hz
Plage de fréquence	50 Hz ... 60 Hz
Intensité de champ	1 kA/m
Texte complémentaire	3 s
Fréquence	0 Hz
Intensité de champ	300 A/m
Texte complémentaire	DC, 60 s

Chutes de tension

Normes/Prescriptions	EN 61000-4-29
Tension	24 V DC
Chute de tension	70 %
Nombre de périodes	0,5 / 1 / 25 périodes
Temps	100 ms

QUINT4-PS/12-24DC/24DC/2.5/SC - Convertisseur DC/DC



1066718

<https://www.phoenixcontact.com/fr/produits/1066718>

Texte complémentaire	Sévérité de contrôle 2
Remarque	Critère A
Chute de tension	40 %
Nombre de périodes	5 / 10 / 50 périodes
Temps	100 ms
Texte complémentaire	Sévérité de contrôle 2
Remarque	Critère A
Chute de tension	0 %
Nombre de périodes	0,5 / 1 / 5 / 50 périodes
Temps	50 ms
Texte complémentaire	Sévérité de contrôle 2
Remarque	Critère B

Champ magnétique pulsé

Normes/Prescriptions	EN 61000-4-9
Intensité de champ	1000 A/m
Remarque	Critère A

Grandeurs perturbatrices conduites asymétriques

Normes/Prescriptions	EN 61000-4-16
Niveau de test 1	15 Hz 150 Hz (Sévérité de contrôle 3)
Tension	10 V 1 V (constant)
Niveau de test 2	150 Hz 1,5 kHz (Sévérité de contrôle 3)
Tension	1 V
Niveau de test 3	1,5 kHz 15 kHz (Sévérité de contrôle 3)
Tension	1 V 10 V
Niveau de test 4	15 kHz 150 kHz (Sévérité de contrôle 3)
Tension	10 V
Niveau de test 5	16,7 Hz 50 Hz 60 Hz 150 Hz 180 Hz (Sévérité de contrôle 3)
Tension	10 V (constant)
Niveau de test 6	0 Hz 16,7 Hz 50 Hz 60 Hz (Sévérité de contrôle 3)
Tension	100 V (1 s)
Remarque	Critère A

Part alternative de la tension continue

Normes/Prescriptions	EN 61000-4-17
Part alternative	10 % (U_N)
Fréquence	50 Hz
	100 Hz
	150 Hz
	300 Hz
Remarque	Critère A

Onde à oscillations amorties

Normes/Prescriptions	EN 61000-4-18
Entrée, sortie (niveau de test 1)	1 MHz (Sévérité de contrôle 2 - symétrique)

QUINT4-PS/12-24DC/24DC/2.5/SC - Convertisseur DC/DC



1066718

<https://www.phoenixcontact.com/fr/produits/1066718>

Tension	0,5 kV
Entrée, sortie (niveau de test 2)	1 MHz (Sévérité de contrôle 2 - asymétrique)
Tension	1 kV
Signaux (niveau de test 1)	1 MHz (Sévérité de contrôle 2 - symétrique)
Tension	0,5 kV
Signaux (niveau de test 2)	1 MHz (Sévérité de contrôle 2 - asymétrique)
Tension	1 kV
Remarque	Critère A

Champ magnétique oscillatoire amorti

Normes/Prescriptions	EN 61000-4-10
Intensité de champ	100 A/m
Niveau de test 1	100 kHz
Intensité de champ	100 A/m
Niveau de test 2	1 MHz
Remarque	Critère A

Critères

Critère A	Fonctionnement normal dans le cadre des limites fixées.
Critère B	Perturbation temporaire du fonctionnement, que le dispositif corrige de lui-même.
Critère C	Altération temporaire du fonctionnement que l'appareil corrige lui-même ou qui peut être restaurée par un simple actionnement des éléments de commande.

QUINT4-PS/12-24DC/24DC/2.5/SC - Convertisseur DC/DC

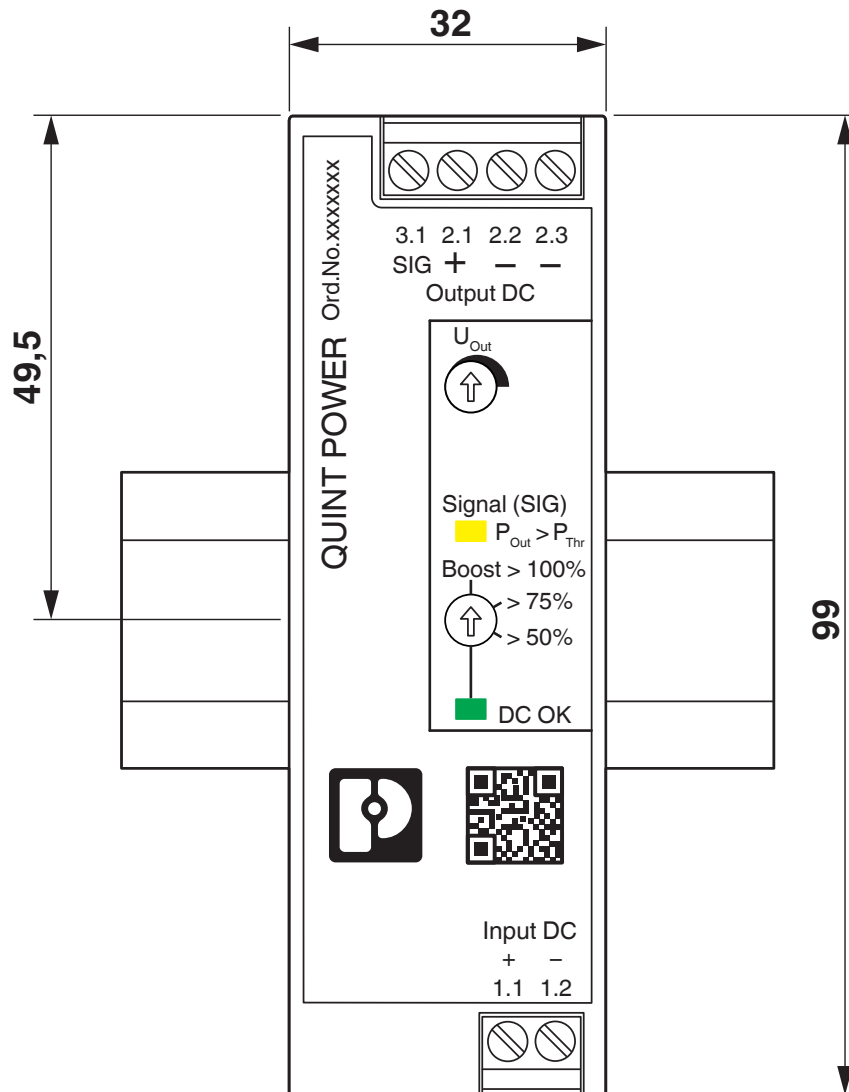


1066718

<https://www.phoenixcontact.com/fr/produits/1066718>

Dessins

Dessin coté



1066718

<https://www.phoenixcontact.com/fr/produits/1066718>

Dessin schématique

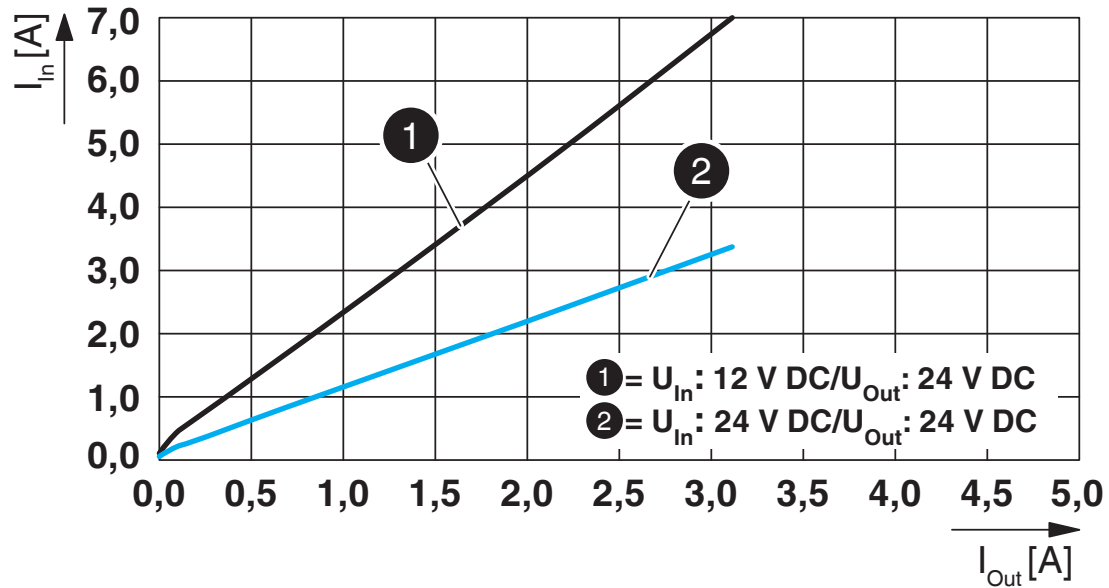
Housing



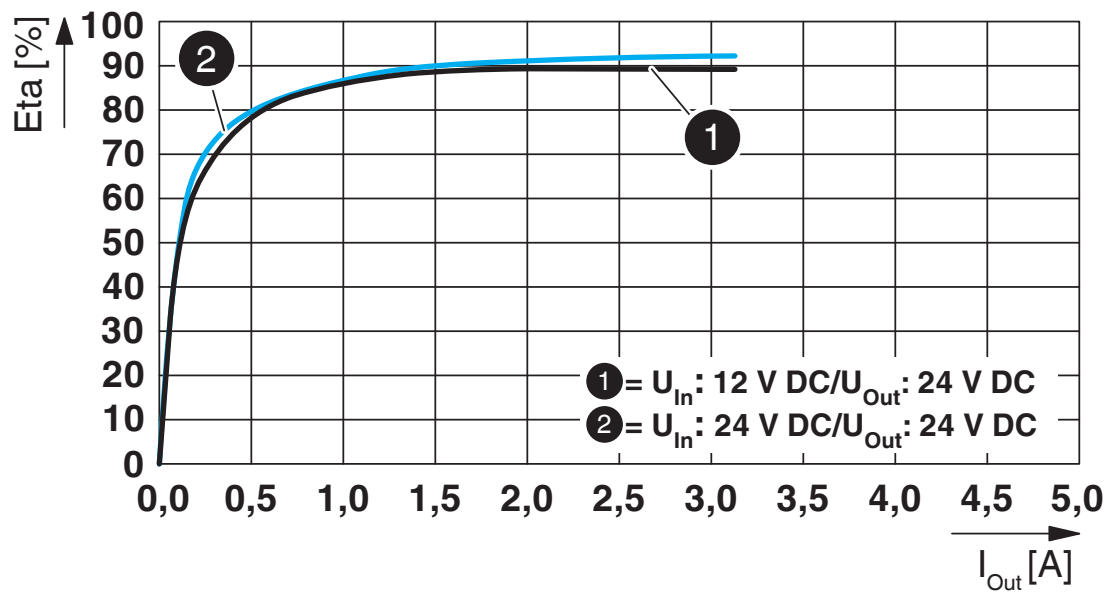
1066718

<https://www.phoenixcontact.com/fr/produits/1066718>

Diagramme



Diagramme

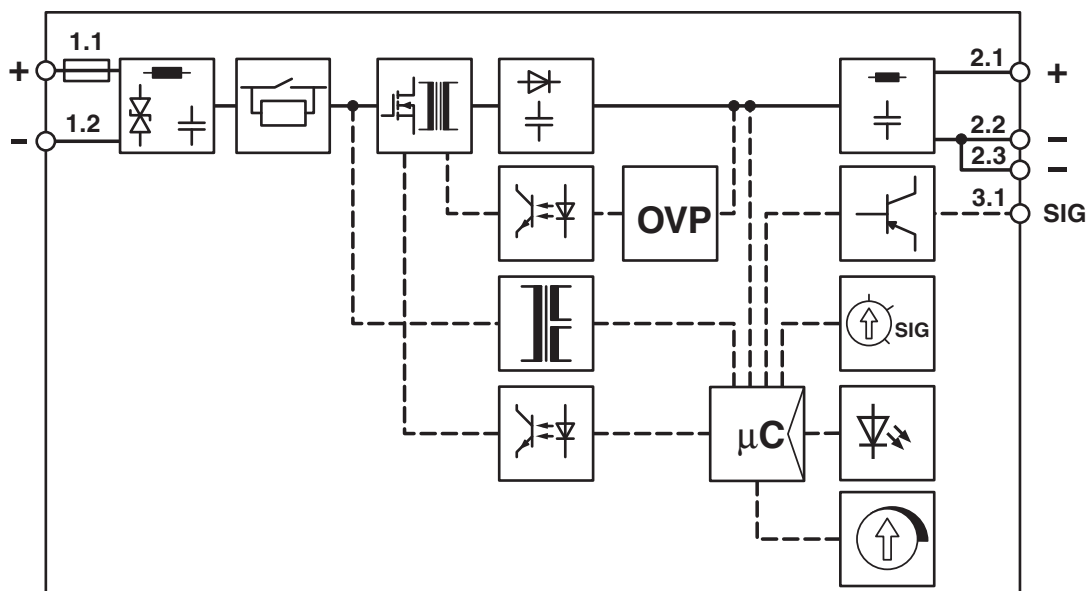


QUINT4-PS/12-24DC/24DC/2.5/SC - Convertisseur DC/DC

1066718

[https://www.phoenixcontact.com/fr/produits/106718](https://www.phoenixcontact.com/fr/produits/1066718)

Schéma fonctionnel



QUINT4-PS/12-24DC/24DC/2.5/SC - Convertisseur DC/DC



1066718

<https://www.phoenixcontact.com/fr/produits/1066718>

Homologations

 To download certificates, visit the product detail page: <https://www.phoenixcontact.com/fr/produits/1066718>



IECEE CB Scheme

Identifiant de l'homologation: DK-97337-UL



IECEE CB Scheme

Identifiant de l'homologation: DE/PTZ/0122



cULus Listed

Identifiant de l'homologation: FILE E 123528

DNV

Identifiant de l'homologation: TAA00001YD



cULus Listed

Identifiant de l'homologation: FILE E 199827

QUINT4-PS/12-24DC/24DC/2.5/SC - Convertisseur DC/DC



1066718

<https://www.phoenixcontact.com/fr/produits/1066718>

Classifications

ECLASS

ECLASS-13.0	27040701
ECLASS-15.0	27040701

ETIM

ETIM 10.0	EC002540
-----------	----------

UNSPSC

UNSPSC 21.0	39121000
-------------	----------

QUINT4-PS/12-24DC/24DC/2.5/SC - Convertisseur DC/DC



1066718

<https://www.phoenixcontact.com/fr/produits/1066718>

Conformité environnementale

EU RoHS

Conforme aux exigences de la directive RoHS	Oui
sauf exceptions mentionnées	7(a), 7(c)-I

China RoHS

Environment friendly use period (EFUP)	EFUP-25
	Vous trouverez un tableau de déclaration conformément à IACPEIP (China RoHS) concernant les produits dans la zone de téléchargement du produit correspondant sous « Déclaration du fabricant ». Pour tous les produits avec EFUP-E, aucun tableau de déclaration conformément à IACPEIP (China RoHS) n'est établi car cela n'est pas nécessaire.

EU REACH SVHC

Indication de substance soumise à autorisation REACH (n° CAS)	Lead(n° CAS: 7439-92-1)
SCIP	f3273912-d6b5-41ed-b881-507693d3766c

EF3.1 Changement climatique

CO2e kg	11,96 kg CO2e
---------	---------------

Phoenix Contact 2026 © - Tous droits réservés
<https://www.phoenixcontact.com>

PHOENIX CONTACT SAS
52 Boulevard de Beaubourg Emerainville
77436 Marne La Vallée Cedex 2 France
+33 (0) 1 60 17 98 98
documentation@phoenixcontact.fr