

HC-M-08-EMC-DSUB-M - Connecteur



1066082

<https://www.phoenixcontact.com/fr/produits/1066082>

Veillez tenir compte du fait que les données affichées dans ce document PDF proviennent de notre catalogue en ligne. Vous trouverez les données complètes dans la documentation utilisateur. Nos conditions générales d'utilisation des téléchargements sont applicables.



Connecteur, nombre de pôles: 8, contacts de puissance: 0, contacts de commande: 8, Mâle, Raccordement à sertir, 48 V, 5 A, 0,09 mm² ... 0,52 mm², diamètre extérieur du câble:3 mm ... 9,5 mm, application: Données/Signaux

Données commerciales

Référence	1066082
Conditionnement	1 Unité(s)
Commande minimum	1 Unité(s)
Clé de vente	AF7ACB
Product key	AF7ACB
GTIN	4055626728889
Poids par pièce (emballage compris)	31,976 g
Poids par pièce (hors emballage)	31,976 g
Numéro du tarif douanier	85366990
Pays d'origine	CN

Caractéristiques techniques

Propriétés du produit

Type de produit	Montage CEM modulaire
Série	HC-M-EMV
Application	Données/Signaux
Nombre de pôles	8
Enfichable	8
Numérotation des contacts	1 - 8
Nombre de sorties de câble	1
Nombre de contacts de puissance	0
Nombre de contacts de commande	8
Type de matériau du contact	tourné
Blindé	oui

Propriétés d'isolation

Catégorie de surtension	III
Degré de pollution	3

Propriétés électriques

Tension de référence (III/3)	48 V
Tension de tenue aux chocs assignée	0,8 kV
Courant de référence	5 A
Propriétés de transmission (catégorie)	CAT5e

Caractéristiques de raccordement

Technologie de raccordement

Technologie de raccordement	Raccordement à sertir
-----------------------------	-----------------------

Raccordement du conducteur

Section raccordable	0,09 mm ² ... 0,52 mm ²
Section raccordable AWG	28 ... 20

Dimensions

Dessin coté	
Hauteur	15,5 mm
Longueur	46,2 mm

Caractéristiques mécaniques

Diamètre de contact	1 mm
---------------------	------

1066082

<https://www.phoenixcontact.com/fr/produits/1066082>

Indications sur les matériaux

Matériau Conducteur extérieur	Alliage au zinc
Classe d'inflammabilité selon UL 94	V0
Matériau de contact	Alliage de cuivre
Matériau de surface du contact	Au
Matériau de porte-contacts	PC

Câble/conducteur

Diamètre extérieur du câble	3 mm ... 9,5 mm
-----------------------------	-----------------

Propriétés mécaniques

Caractéristiques mécaniques

Cycles d'enfichage	≥ 500
--------------------	-------

Conditions environnementales et de durée de vie

Conditions ambiantes

Température ambiante (fonctionnement)	-40 °C ... 85 °C
---------------------------------------	------------------

Montage

Instructions de montage	Pour le montage/démontage des contacts, le porte-contacts rond peut être séparé au milieu. Démontage du connecteur du module en plastique à l'aide de l'outil référence : 1678635 HC-M-EMV-KON-EWZ
-------------------------	--

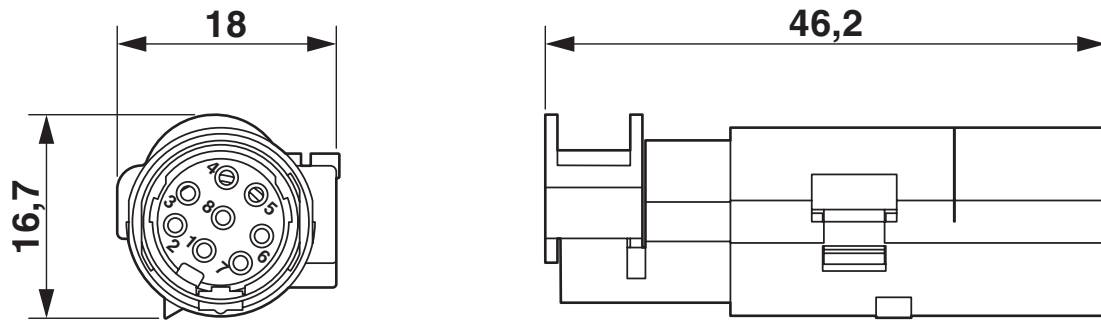
HC-M-08-EMC-DSUB-M - Connecteur

1066082

<https://www.phoenixcontact.com/fr/produits/1066082>

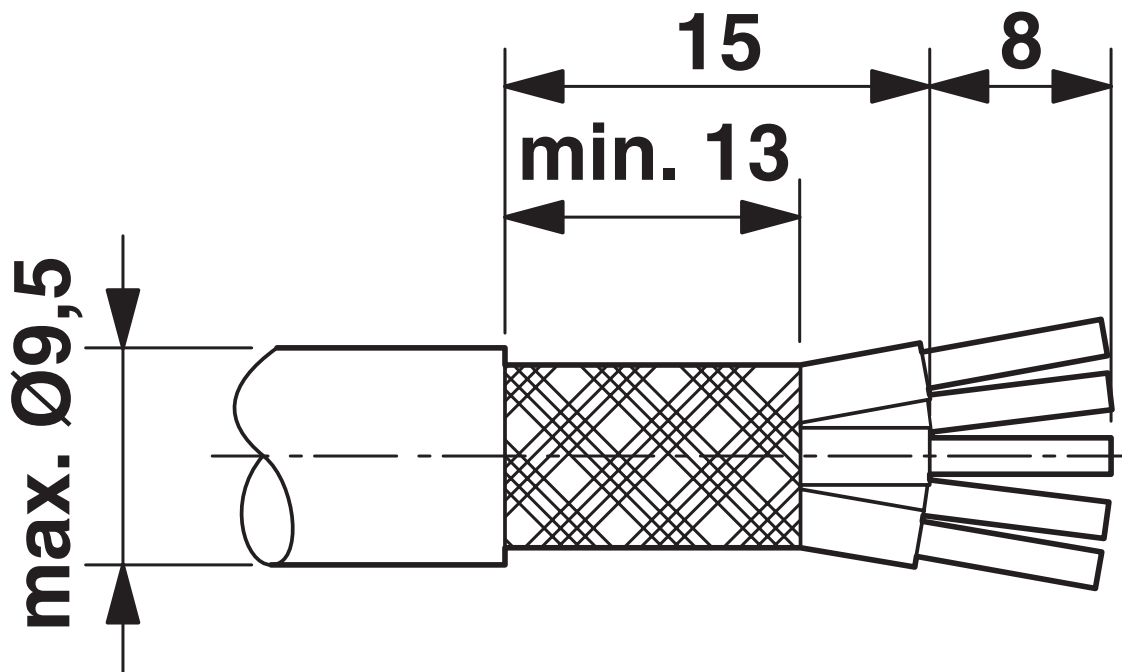
Dessins

Dessin coté



Isolant mâle

Dessin coté



Indication de dénudage

1066082

<https://www.phoenixcontact.com/fr/produits/1066082>

Classifications

ECLASS

ECLASS-13.0	27440205
ECLASS-15.0	27440205

ETIM

ETIM 10.0	EC000438
-----------	----------

UNSPSC

UNSPSC 21.0	39121500
-------------	----------

Conformité environnementale

EU RoHS

Conforme aux exigences de la directive RoHS

Oui, Aucun exception

China RoHS

Environment friendly use period (EFUP)

EFUP-E

Aucune substance dangereuse au-dessus des valeurs limites

EU REACH SVHC

Indication de substance soumise à autorisation REACH (n° CAS)

Aucun substance na un taux pondéral supérieur à 0,1 %