

CBMC E4 24DC/1-4A S-R - Disjoncteur de protection d'appareils électronique



1065727

<https://www.phoenixcontact.com/fr/produits/1065727>

Veillez tenir compte du fait que les données affichées dans ce document PDF proviennent de notre catalogue en ligne. Vous trouverez les données complètes dans la documentation utilisateur. Nos conditions générales d'utilisation des téléchargements sont applicables.



Disjoncteur d'appareil électronique multicanal pour la protection de quatre récepteurs à 24 V DC en cas de surcharge et de court-circuit. Avec sortie d'état, entrée de remise à zéro et dispositif de verrouillage électronique des intensités nominales réglées. Pour une installation sur des rails DIN.

Avantages

- Remplacement aisé des appareils sans nouvelle planification grâce au format compact et au réglage individuel
- Circuits électriques réglables sans outil grâce à la commande à bouton unique des boutons à LED
- Possibilités accrues de commande et de diagnostic grâce à une sortie d'état intégrée et une entrée de remise à zéro
- Protection optimale des câbles et des capteurs ainsi que des courants électriques NEC de classe 2, grâce à un fusible de sortie interne supplémentaire
- Protection fiable contre toute modification accidentelle des valeurs de courant grâce au verrouillage électronique
- Récupération immédiate de l'état de fonctionnement grâce aux LED d'état aux couleurs des feux tricolores

Données commerciales

Référence	1065727
Conditionnement	1 Unité(s)
Commande minimum	1 Unité(s)
Remarque	Fabrication à la commande (pas de reprise)
Clé de vente	CLA152
Product key	CLA152
GTIN	4055626728780
Poids par pièce (emballage compris)	129,7 g
Poids par pièce (hors emballage)	123,61 g
Numéro du tarif douanier	85362010
Pays d'origine	DE

CBMC E4 24DC/1-4A S-R - Disjoncteur de protection d'appareils électronique



1065727

<https://www.phoenixcontact.com/fr/produits/1065727>

Caractéristiques techniques

Remarques

Généralités

Remarque	Les courts-circuits puissants répétés peuvent réduire l'intégrale de fusion du fusible en amont intégré.
	Raccordez toujours le pôle négatif au bloc de jonction IN- afin d'assurer l'alimentation en tension. Il est interdit de renvoyer les courants inverses provenant des charges dans l'alimentation en tension via le raccord IN- du disjoncteur de puissance.

Propriétés du produit

Type de produit	Disjoncteur de protection d'appareils, électronique
Gamme de produits	CBMC
Type	Module pour profilés monobloc
Nombre de pôles	1
Nombre de voies	4

Propriétés d'isolation

Classe de protection	III
Degré de pollution	2

Propriétés électriques

Généralités

Tension de service	18 V DC ... 30 V DC
Tension de référence	24 V DC
Courant de référence I_N	max. 16 A (IN+) max. 40 A (Par pôle en cas de pontage d'autres appareils via IN+)
Courant de référence I_N	1 / 2 / 3 / 4 A DC (réglable par canal de sortie)
Courant assigné (préréglé)	4 A
Tension de tenue aux chocs assignée	0,5 kV
Mode de déclenchement	E (électronique)
Résistance à l'alimentation de retour	max. 35 V DC
Fusible requis en amont	Uniquement nécessaire si I_{max} de l'alimentation > puissance de coupure en cas de court-circuit. Élément Fail-Safe intégré.
Pouvoir de coupure de court-circuit	300 A
Rigidité diélectrique	max. 35 V DC (Circuit de charge)
Fusible	électronique
Rendement	> 99 %
Courant de repos I_0	typ. 25 mA
Puissance dissipée	typ. 0,6 W (à vide) < 4 W (en régime nominal)

CBMC E4 24DC/1-4A S-R - Disjoncteur de protection d'appareils électronique



1065727

<https://www.phoenixcontact.com/fr/produits/1065727>

Durée d'initialisation du module	1,6 s
Temps d'attente après déconnexion d'un canal	5 s (en surcharge / court-circuit)
Tolérance de mesure I	± 15 %
MTBF (IEC 61709, SN 29500)	11764705 h (à 25 °C avec 21 % de charge)
	5319148 h (à 40 °C avec 34,25 % de charge)
	846023 h (à 60 °C avec 100 % de charge)
Élément Fail Safe	4 A DC (par canal de sortie)
Type de contact	sans isolation galvanique

Circuit de charge

Temps de coupure	≤ 10 ms (en cas de court-circuit > 2,0 x I _N)
	1 s (1,2 ... 2,0 x I _N)
Arrêt en cas de sous-tension	≤ 17,8 V DC (active)
	≥ 18,8 V DC (désactivé)
Arrêt en cas de surtension	≥ 30,5 V DC (active)
	≤ 29,5 V DC (désactivé)
Charge capacitive max.	30000 µF (En fonction du réglage du courant et du courant de court-circuit disponible)
Temporisation à l'enclenchement	0,1 s (par canal de sortie)

Reset

Plage de tension d'entrée	7 V DC ... 30 V DC (Réinitialisation avec front descendant)
Courant absorbé	typ. 0,4 mA (pour 24 V DC)
Durée d'impulsion	≥ 50 ms (High)
	≥ 50 ms (Low)
Tension	< 5 V DC (Etat faible)
	> 8 V DC (État High)
Longueur à dénuder	10 mm
Section de conducteur rigide	0,2 mm ² ... 2,5 mm ²
Section conduct. AWG	24 ... 12
Section de conducteur souple avec embout et douille en plastique	0,25 mm ² ... 1,5 mm ²
Section de conducteur souple avec embout, sans douille en plastique	0,25 mm ² ... 2,5 mm ²

Sortie d'état

Tension de sortie	24 V DC
Courant de sortie	max. 0,04 A (Protection contre les courts-circuits)
Longueur à dénuder	10 mm
Section de conducteur rigide	0,2 mm ² ... 2,5 mm ²
Section conduct. AWG	24 ... 12
Section de conducteur souple avec embout et douille en plastique	0,25 mm ² ... 1,5 mm ²
Section de conducteur souple avec embout, sans douille en plastique	0,25 mm ² ... 2,5 mm ²

CBMC E4 24DC/1-4A S-R - Disjoncteur de protection d'appareils électronique



1065727

<https://www.phoenixcontact.com/fr/produits/1065727>

Caractéristiques de raccordement

Circuit principal IN+

Type de raccordement	Raccordement Push-in
Longueur à dénuder	15 mm
Section de conducteur souple	0,2 mm ² ... 6 mm ²
Section de conducteur rigide	0,2 mm ² ... 10 mm ²
Section conduct. AWG	24 ... 8
Section de conducteur souple avec embout et douille en plastique	0,25 mm ² ... 4 mm ²
Section de conducteur souple avec embout, sans douille en plastique	0,25 mm ² ... 6 mm ²

Circuit principal IN-

Type de raccordement	Raccordement Push-in
Longueur à dénuder	10 mm
Section de conducteur rigide	0,2 mm ² ... 2,5 mm ²
Section conduct. AWG	24 ... 12
Section de conducteur souple avec embout et douille en plastique	0,25 mm ² ... 1,5 mm ²
Section de conducteur souple avec embout, sans douille en plastique	0,25 mm ² ... 2,5 mm ²

Circuit principal OUT+

Type de raccordement	Raccordement Push-in
Longueur à dénuder	10 mm
Section de conducteur rigide	0,2 mm ² ... 2,5 mm ²
Section conduct. AWG	24 ... 12
Section de conducteur souple avec embout et douille en plastique	0,25 mm ² ... 1,5 mm ²
Section de conducteur souple avec embout, sans douille en plastique	0,25 mm ² ... 2,5 mm ²

Signalisation

Canal LED arrêt	désactivé (Canal désactivé)
Canal LED jaune	allumé (Canal mis en circuit, charge du canal > 80 %)
	clignote (Mode de programmation actif)
Canal LED vert	allumé (Canal activé)
Canal LED rouge	allumé (Canal mis hors circuit, surtension ou sous-tension active)
	s'éclaire temporairement (Canal mis hors circuit, phase de refroidissement 5 s, déclenchement de surcharge ou de court-circuit)
	clignote (Canal mis hors circuit, prêt à la remise en circuit, déclenchement de surcharge ou de court-circuit)
	clignote deux fois (Canal désactivé, dépassement de la limitation de courant totale des appareils de 40 A)

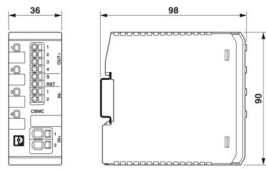
CBMC E4 24DC/1-4A S-R - Disjoncteur de protection d'appareils électronique



1065727

<https://www.phoenixcontact.com/fr/produits/1065727>

Dimensions

Dessin coté	
Largeur	36 mm
Hauteur	90 mm
Profondeur	98 mm (avec profilé 7,5 mm)

Indications sur les matériaux

Couleur	gris clair (RAL 7035)
Matériau	PC
	PA 6.6
	PA 6.3T
	POM
Classe d'inflammabilité selon UL 94	V-0

Conditions environnementales et de durée de vie

Conditions ambiantes

Indice de protection	IP20
Température ambiante (fonctionnement)	-25 °C ... 60 °C
Température ambiante (stockage/transport)	-40 °C ... 70 °C
Altitude	≤ 3000 m jusqu'à 52 °C (amsl)
	≤ 4000 m jusqu'à 46 °C (amsl)
Test hygrométrique	96 h, 95 % RH, 40 °C
Choc (fonctionnement)	30g (CEI 60068-2-27, test Ea)
Vibration (fonctionnement)	10 Hz ... 57,6 Hz (Amplitude ±0,35 mm ; selon CEI 60068-2-6, test Fc)
	57,6 Hz ... 150 Hz (Accélération 5g ; selon CEI 60068-2-6, test Fc)

Homologations

Homologation UL

Repérage	UL/C-UL Listed UL 508
	UL Recognized UL 2367
	NEC Class 2 according to UL 1310

Test aux gaz nocifs

Repérage	ISA S71.04.2013 G3 Harsh Group A
----------	----------------------------------

CBMC E4 24DC/1-4A S-R - Disjoncteur de protection d'appareils électronique



1065727

<https://www.phoenixcontact.com/fr/produits/1065727>

Normes et spécifications

Normes/prescriptions	EN 61000-6-2
Remarque	CEM - immunité pour les domaines industriels
Normes/prescriptions	EN 61000-6-3
Remarque	CEM - émission de perturbation pour les zones résidentielles, commerciales et de l'industrie légère
Normes/prescriptions	EN 60068-2-6
Remarque	Influences environnementales - oscillation (sinusoïdale)
Normes/prescriptions	EN 60068-2-27
Remarque	Influences environnementales - chocs
Normes/prescriptions	EN 60068-2-78
Remarque	Influences environnementales - humidité et chaleur constantes
Normes/prescriptions	EN 50178
Remarque	Equipement d'installations à courant fort avec équipements électriques

Montage

Type de montage	Profilé : 35 mm
-----------------	-----------------

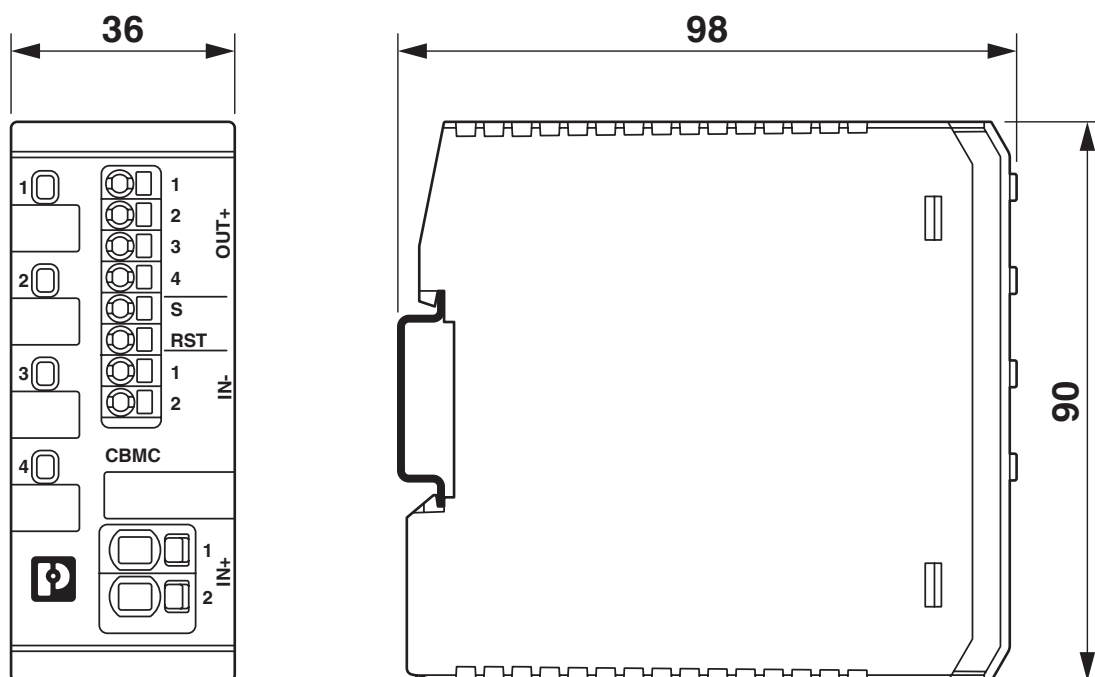
CBMC E4 24DC/1-4A S-R - Disjoncteur de protection d'appareils électronique

1065727

<https://www.phoenixcontact.com/fr/produits/1065727>

Dessins

Dessin coté

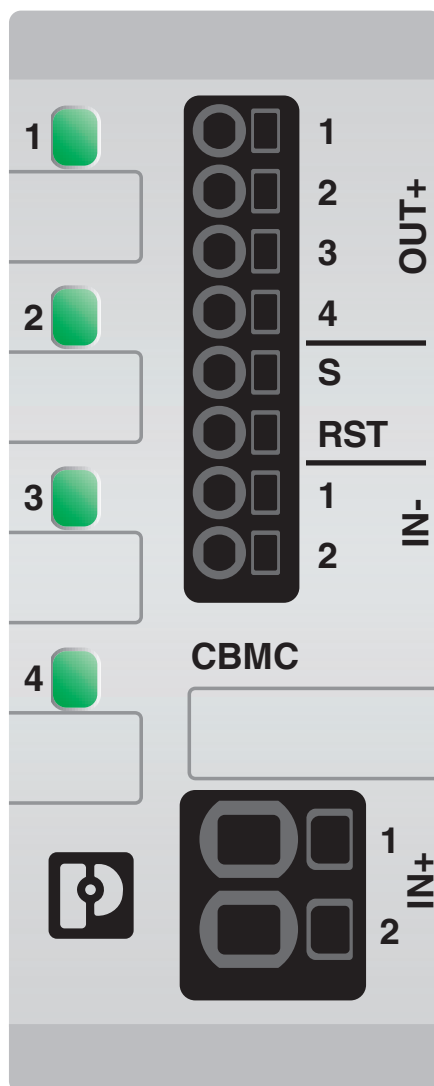


CBMC E4 24DC/1-4A S-R - Disjoncteur de protection d'appareils électronique

1065727

<https://www.phoenixcontact.com/fr/produits/1065727>

Dessin du produit



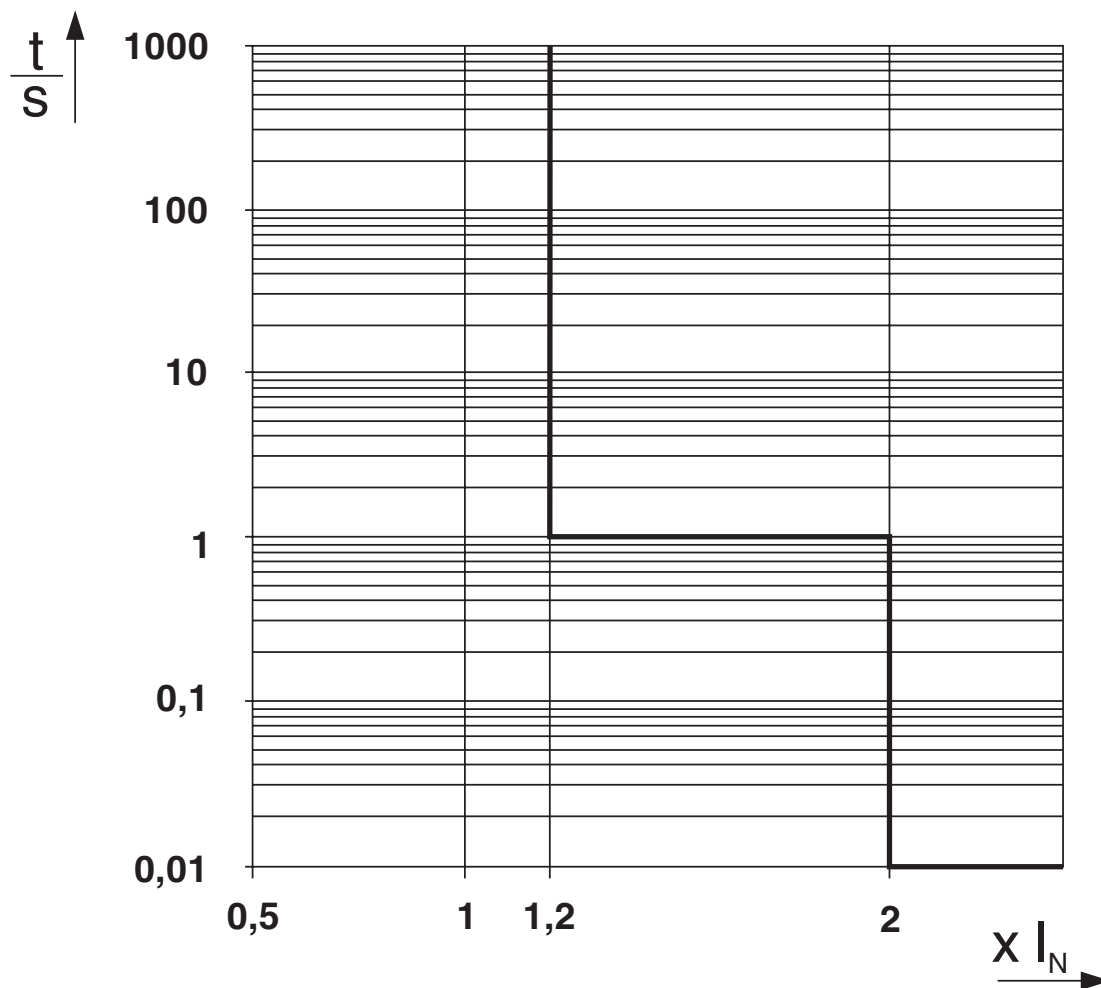
CBMC E4 24DC/1-4A S-R - Disjoncteur de protection d'appareils électronique



1065727

<https://www.phoenixcontact.com/fr/produits/1065727>

Diagramme



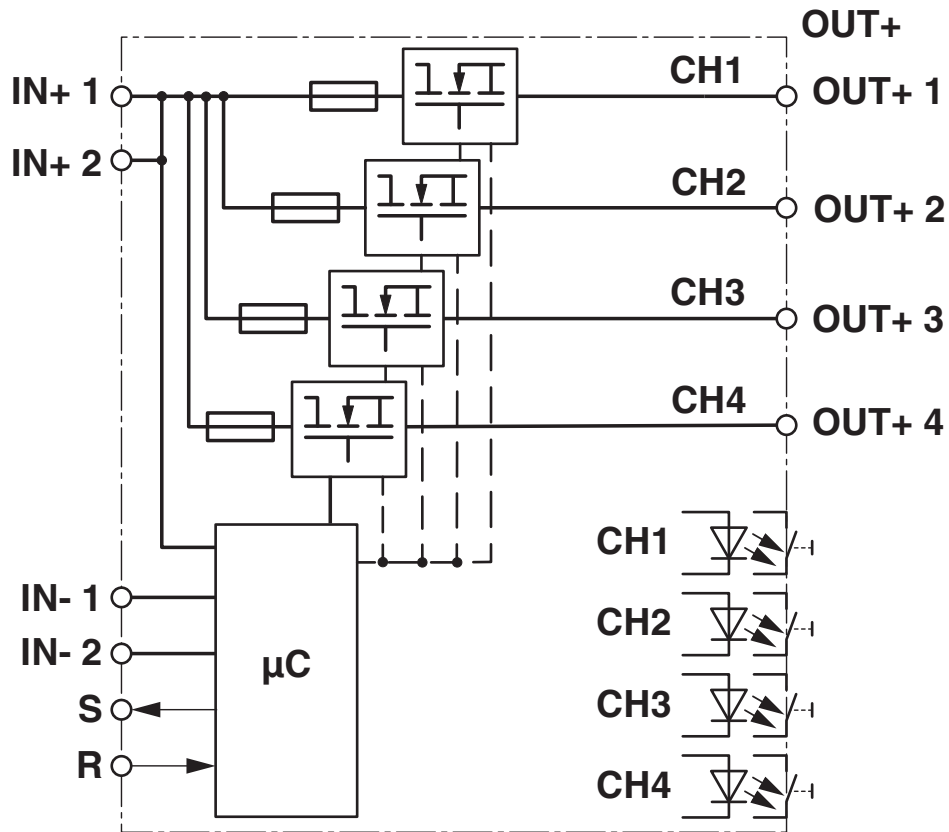
Courbe de déclenchement dans la plage DC

CBMC E4 24DC/1-4A S-R - Disjoncteur de protection d'appareils électronique

1065727

<https://www.phoenixcontact.com/fr/produits/1065727>

Schéma fonctionnel



CBMC E4 24DC/1-4A S-R - Disjoncteur de protection d'appareils électronique



1065727

<https://www.phoenixcontact.com/fr/produits/1065727>

Homologations

📄 To download certificates, visit the product detail page: <https://www.phoenixcontact.com/fr/produits/1065727>



UL Recognized

Identifiant de l'homologation: FILE E 317172



UL Listed

Identifiant de l'homologation: E123528



cUL Listed

Identifiant de l'homologation: E123528

CBMC E4 24DC/1-4A S-R - Disjoncteur de protection d'appareils électronique



1065727

<https://www.phoenixcontact.com/fr/produits/1065727>

Classifications

ECLASS

ECLASS-13.0	27140401
ECLASS-15.0	27140401

ETIM

ETIM 10.0	EC003538
-----------	----------

UNSPSC

UNSPSC 21.0	39121400
-------------	----------

CBMC E4 24DC/1-4A S-R - Disjoncteur de protection d'appareils électronique



1065727

<https://www.phoenixcontact.com/fr/produits/1065727>

Conformité environnementale

EU RoHS

Conforme aux exigences de la directive RoHS	Oui
sauf exceptions mentionnées	7(a), 7(c)-I

China RoHS

Environment friendly use period (EFUP)	EFUP-50
	Vous trouverez un tableau de déclaration conformément à IACPEIP (China RoHS) concernant les produits dans la zone de téléchargement du produit correspondant sous « Déclaration du fabricant ». Pour tous les produits avec EFUP-E, aucun tableau de déclaration conformément à IACPEIP (China RoHS) nest établi car cela nest pas nécessaire.

EU REACH SVHC

Indication de substance soumise à autorisation REACH (n° CAS)	Lead(n° CAS: 7439-92-1)
	Perfluorobutane sulfonic acid (PFBS) and its salts(n° CAS: Non applicable)
SCIP	facb4acb-85c3-482f-af10-0faa16c385ef

EF3.1 Changement climatique

CO2e kg	3,218 kg CO2e
---------	---------------

Phoenix Contact 2026 © - Tous droits réservés
<https://www.phoenixcontact.com>

PHOENIX CONTACT SAS
52 Boulevard de Beaubourg Emerainville
77436 Marne La Vallée Cedex 2 France
+33 (0) 1 60 17 98 98
documentation@phoenixcontact.fr