

TTC-6P-3-HF-F-12DC-PT-I - Parafoudre



1065314

<https://www.phoenixcontact.com/fr/produits/1065314>

Veillez tenir compte du fait que les données affichées dans ce document PDF proviennent de notre catalogue en ligne. Vous trouverez les données complètes dans la documentation utilisateur. Nos conditions générales d'utilisation des téléchargements sont applicables.



Parafoudre basse tension, comprenant une fiche de protection et un élément de base, avec indicateur d'état intégré pour trois fils de signaux à potentiel de référence commun. Pour applications HF et interfaces de télécommunication sans tension d'alimentation. Mise à la terre indirecte par éclateur à gaz. Utilisable dans des circuits sécurisés jusqu'à la catégorie SIL 3.

Avantages

- Peu encombrant et économique grâce à une petite largeur de 6 mm seulement
- Surveillance permanente des parafoudres et indicateur d'état mécanique avec signalisation à distance en option
- Une sélection simple qui répond à chaque exigence dans le domaine MCR grâce à un portefeuille complet de caractéristiques produit sur mesure
- Contrôle et documentation simplifiés avec CHECKMASTER 2 grâce à des modules de protection enfichables
- Aucune influence du signal en cas de travaux d'entretien grâce à une insertion et retrait exempts d'impédance des fiches de protection

Données commerciales

Référence	1065314
Conditionnement	1 Unité(s)
Commande minimum	1 Unité(s)
Clé de vente	CL2162
Product key	CL2162
GTIN	4055626725789
Poids par pièce (emballage compris)	42,6 g
Poids par pièce (hors emballage)	38 g
Numéro du tarif douanier	85363010
Pays d'origine	DE

Caractéristiques techniques

Propriétés du produit

Type de produit	Protection antisurtension pour technologies de l'information
Gamme de produits	TERMITRAB complete
Classe d'essai CEI	C1
	C2
	C3
	D1
Type	Module pour profilés enfichables en deux parties

Propriétés d'isolation

Catégorie de surtension	III
Degré de pollution	2

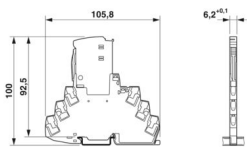
Propriétés électriques

Tension nominale U_N	12 V DC
------------------------	---------

Caractéristiques de raccordement

Type de raccordement	Raccordement Push-in
Section de conducteur souple	0,2 mm ² ... 2,5 mm ²
Section de conducteur rigide	0,2 mm ² ... 4 mm ²
Section conduct. AWG	24 ... 12

Dimensions

Dessin coté	
Largeur	6,2 mm +0,1 mm
Hauteur	105,8 mm
Profondeur	100 mm (avec profilé 7,5 mm)

Indications sur les matériaux

Couleur (Élément de base)	gris (RAL 7042)
Couleur (Connecteur mâle)	gris clair (RAL 7035)
Classe d'inflammabilité selon UL 94	V-0
Matériau isolant	PBT
Matériau du boîtier	PBT

Propriétés mécaniques

Caractéristiques mécaniques

Paroi latérale ouverte	non
------------------------	-----

Circuit de protection

Sens de l'action	Line-Line & Line-Signal Ground/Shield & optional Signal Ground/Shield-Earth Ground
Tension nominale U_N	12 V DC
Tension permanente maximale UC	15 V DC
	10 V AC
Courant de référence	600 mA (56 °C)
Courant utile de service I_C pour U_C	$\leq 100 \mu\text{A}$
Courant résiduel I_{PE}	$\leq 1 \mu\text{A}$
Courant nominal de décharge I_n (8/20) μs (fil-fil)	5 kA
Courant nominal de décharge I_n (8/20) μs (fil-terre)	5 kA
Courant de décharge d'impulsion I_{imp} (10/350) μs (fil-fil)	0,5 kA
Courant de décharge d'impulsion I_{imp} (10/350) μs (fil-terre)	0,5 kA
Corriente de descarga total I_{Total} (8/20) μs	10 kA
Niveau de protection U_p (fil-fil)	$\leq 145 \text{ V}$ (C1 - 1 kV / 500 A)
	$\leq 260 \text{ V}$ (C2 - 10 kV / 5 kA)
	$\leq 25 \text{ V}$ (C3 - 25 A)
	$\leq 30 \text{ V}$ (C3 - 100 A)
Niveau de protection U_p (fil-terre)	$\leq 750 \text{ V}$ (C1 - 1 kV / 500 A)
	$\leq 750 \text{ V}$ (C2 - 10 kV / 5 kA)
	$\leq 1,1 \text{ kV}$ (C3 - 25 A)
	$\leq 1,2 \text{ kV}$ (C3 - 100 A)
Niveau de protection U_p statique (fil-fil)	$\leq 40 \text{ V}$ (C1 - 1 kV / 500 A)
	$\leq 95 \text{ V}$ (C2 - 10 kV / 5 kA)
Niveau de protection U_p statique (fil-terre)	$\leq 750 \text{ V}$ (C1 - 1 kV / 500 A)
	$\leq 750 \text{ V}$ (C2 - 10 kV / 5 kA)
Temps d'amorçage t_A (fil-fil)	$\leq 1 \text{ ns}$
Temps d'amorçage t_A (fil-terre)	$\leq 100 \text{ ns}$
Perte d'insertion aE, sym.	typ. 0,3 dB ($\leq 8,7 \text{ MHz}/150 \Omega$)
Perte d'insertion aE, asym.	typ. 0,3 dB ($\leq 10,5 \text{ MHz}/150 \Omega$)
Fréquence limite fg (3 dB), sym., dans le système 150 Ω	typ. 60 MHz
Capacité (fil-fil)	typ. 32 pF
Résistance par circuit	1,65 $\Omega \pm 20 \%$
Message protection antisurtension défectueuse	optique
Protection max. en amont nécessaire	630 mA (FF)
Courant de choc admissible (fil-fil)	C1 - 1 kV / 500 A
	C2 - 10 kV / 5 kA
	C3 - 100 A
Courant de choc admissible (fil-terre)	C1 - 1 kV / 500 A
	C2 - 10 kV / 5 kA
	C3 - 100 A
	D1 - 500 A
Heure de réinitialisation d'impulsion (fil-fil)	$\leq 30 \text{ ms}$

1065314

<https://www.phoenixcontact.com/fr/produits/1065314>

Heure de réinitialisation d'impulsion (fil-terre)	≤ 30 ms
---	---------

Caractéristiques techniques supplémentaires

Courant de décharge global total $I_{total\ max. (8/20)\ \mu s}$	20 kA (1x)
--	------------

Conditions environnementales et de durée de vie

Conditions ambiantes

Indice de protection	IP20
Température ambiante (fonctionnement)	-40 °C ... 85 °C
Température ambiante (stockage/transport)	-40 °C ... 85 °C
Altitude	≤ 4000 m (amsl)
Humidité de l'air admissible (fonctionnement)	5 % ... 95 %

Normes et spécifications

Normes/précriptions	CEI 61643-21
Remarque	2000 + Corrigendum 2001 + A1:2008, modifiée + A2:2012

EN 61643-21

Normes/précriptions	EN 61643-21
Remarque	2001 + A1:2009 + A2:2013

Montage

Type de montage	Profilé : TH 35 - 7,5 mm
-----------------	--------------------------

TTC-6P-3-HF-F-12DC-PT-I - Parafoudre



1065314

<https://www.phoenixcontact.com/fr/produits/1065314>

Dessins

Dessin coté



Dessin schématique

TTC-6P-3-HF-F-...-I									
Category	1oo1 architecture, HFT=0				1oo2 architecture, HFT=1				
	PFD _{AVG}	PFH	Used budget of SIL 2 SIF		PFD _{AVG}	PFH	CCF	Used budget of SIL 3 SIF	
			PFD _{AVG}	PFH				PFD _{AVG}	PFH
	3.32x10 ⁻⁵	5.90x10 ⁻⁹ 1/h	0.3 %	0.6 %	1.66x10 ⁻⁶	2.95x10 ⁻¹⁰ 1/h	5 %	0.2 %	0.3 %
					3.32x10 ⁻⁶	5.90x10 ⁻¹⁰ 1/h	10 %	0.3 %	0.6 %
Calculation based on exida report, Phoenix Contact 16/06-072 R022 V4R2 exida Profile 1, FMEDA Analysis 2, T _{proof} : 1 year, MT: 10 years, MTTR: 24 hours, PTC: 99% Used standards IEC/EN 61508, edition 2010 (device specific) IEC/EN 61511, edition 2016 + COR1:2016 + A1:2017 (system specific)									

Scénarios de sécurité fonctionnelle

Diagramme



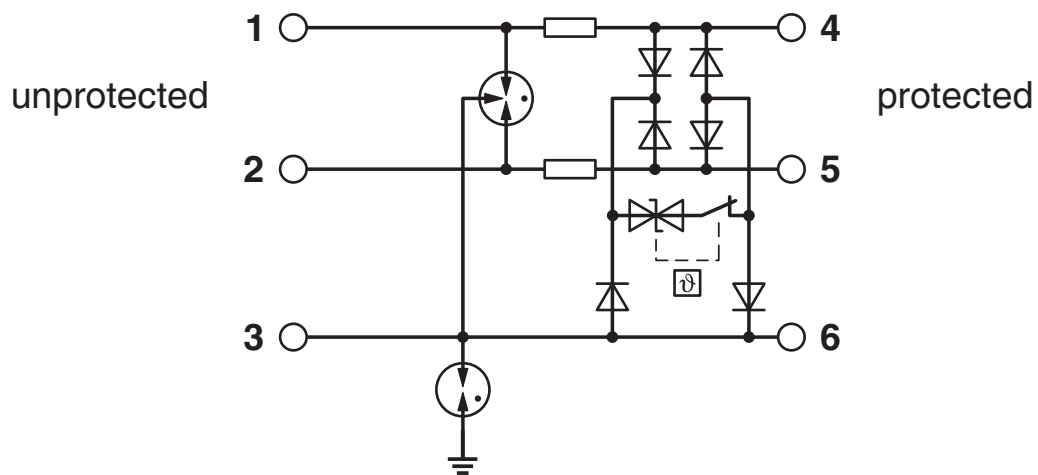
TTC-6P-3-HF-F-12DC-PT-I - Parafoudre

1065314

<https://www.phoenixcontact.com/fr/produits/1065314>



Schéma de connexion



1065314

<https://www.phoenixcontact.com/fr/produits/1065314>

Homologations

 To download certificates, visit the product detail page: <https://www.phoenixcontact.com/fr/produits/1065314>



DNV GL

Identifiant de l'homologation: TAE000027G



UL Listed

Identifiant de l'homologation: FILE E 138168

UAE-RoHS

Identifiant de l'homologation: 22-06-16783

Functional Safety

Identifiant de l'homologation: 16-06-072 R022 V4R3



UL Listed

Identifiant de l'homologation: FILE E 138168



cUL Listed

Identifiant de l'homologation: FILE E 333250



UL Listed

Identifiant de l'homologation: FILE E 333250



cULus Listed

Identifiant de l'homologation: File E 333250

1065314

<https://www.phoenixcontact.com/fr/produits/1065314>

Classifications

ECLASS

ECLASS-13.0	27171503
ECLASS-15.0	27171503

ETIM

ETIM 10.0	EC001625
-----------	----------

UNSPSC

UNSPSC 21.0	39121600
-------------	----------

Conformité environnementale

EU RoHS

Conforme aux exigences de la directive RoHS	Oui
sauf exceptions mentionnées	7(a), 7(c)-I

China RoHS

Environment friendly use period (EFUP)	EFUP-50
	Vous trouverez un tableau de déclaration conformément à IACPEIP (China RoHS) concernant les produits dans la zone de téléchargement du produit correspondant sous « Déclaration du fabricant ». Pour tous les produits avec EFUP-E, aucun tableau de déclaration conformément à IACPEIP (China RoHS) nest établi car cela nest pas nécessaire.

EU REACH SVHC

Indication de substance soumise à autorisation REACH (n° CAS)	Lead(n° CAS: 7439-92-1)
SCIP	7eeca74f-050a-4346-81d2-1c2849d6a903

EF3.1 Changement climatique

CO2e kg	1,643 kg CO2e
---------	---------------