

QPD STAK 3PE1,5 BK - Connecteur



1065121

<https://www.phoenixcontact.com/fr/produits/1065121>

Veillez tenir compte du fait que les données affichées dans ce document PDF proviennent de notre catalogue en ligne. Vous trouverez les données complètes dans la documentation utilisateur. Nos conditions générales d'utilisation des téléchargements sont applicables.



Connecteur, type de raccordement: Raccordement IDC, nombre de pôles: 3+PE, 0,5 mm² ... 1,5 mm², 400 V, 16 A AC/DC, noir, avec un écrou QUICKON, diamètre extérieur du câble: 7 mm ... 13 mm, Connecteurs pour le raccordement des moteurs de brise-soleil, de stores, de volets roulants et de marquises

Avantages

- Compatible avec tous les raccords de moteur classiques pour brise-soleil, stores, volets roulants et marquises
- Confort : équipement facile et rapide sans outil spécial
- Innovant et économique en temps - le raccordement rapide QUICKON pour économiser jusqu'à 80 % du temps lors du raccordement sur place
- QPD STAK / STAS est compatible avec des appareils électriques à usage domestique conformément à la norme CEI 60335
- Raccordement sécurisé par détrompage mécanique, pour éviter les erreurs d'enfichage et pour la protection contre les contacts avec les doigts selon DIN EN 0105

Données commerciales

Référence	1065121
Conditionnement	1 Unité(s)
Commande minimum	1 Unité(s)
Clé de vente	AF6FAA
Product key	AF6FAA
GTIN	4055626725048
Poids par pièce (emballage compris)	36,8 g
Poids par pièce (hors emballage)	36,6 g
Numéro du tarif douanier	85366990
Pays d'origine	DE

QPD STAK 3PE1,5 BK - Connecteur



1065121

<https://www.phoenixcontact.com/fr/produits/1065121>

Caractéristiques techniques

Remarques

Instructions de montage	IMPORTANT : Vissez l'écrou QUICKON jusqu'en butée ou au couple de serrage indiqué.
Remarque concernant le raccordement	Vous trouverez des informations sur le montage dans notre vidéo de confection

Propriétés du produit

Type de produit	Connecteur d'installation
Gamme de produits	QPD
Nombre de pôles	4
Enfichable	3+PE
Repérage des points de connexion	1, 2, 3, PE
Nombre de raccordements par pôle	1

Propriétés d'isolation

Catégorie de surtension	III
Degré de pollution	3

Propriétés électriques

Tension de tenue aux chocs assignée (III/3)	4 kV
Tension de référence (III/3)	400 V
Tension nominale U_N	400 V AC/DC
Intensité nominale I_N	16 A AC/DC

Caractéristiques de raccordement

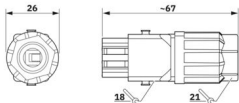
Technologie de raccordement

Type de raccordement côté appareil	Raccordement IDC
Nombre de raccordements de câbles de même section	max. 10

Raccordement du conducteur

Section raccordable souple	0,5 mm ² ... 1,5 mm ²
Section raccordable rigide	0,5 mm ² ... 1,5 mm ²
Section raccordable AWG	20 ... 16
Couple de serrage Écrou de verrouillage	8 Nm

Dimensions

Dessin coté	
Largeur	27,4 mm
Hauteur	26 mm

QPD STAK 3PE1,5 BK - Connecteur



1065121

<https://www.phoenixcontact.com/fr/produits/1065121>

Longueur	67 mm
----------	-------

Indications sur les matériaux

Couleur	noir (RAL 9005)
Classe d'inflammabilité selon UL 94	V0
Matériau isolant de fil	PVC / PE / TPE / caoutchouc
Matériau de contact	CuZn
Matériau de surface du contact	plaqué argent
Matériau de porte-contacts	PA

Câble/conducteur

Structure du cordon selon VDE 0295 / plus petit diamètre de fil	VDE 0295 classe 1 à 6 / min. 0,15 mm
Diamètre extérieur du câble	7 mm ... 13 mm
Diamètre de fil avec isolation	1,6 mm ... 3 mm
Repérage des points de connexion	1, 2, 3, PE
Fil, coloris	bleu 1, noir 2, marron 3, vert/jaune PE

Propriétés mécaniques

Caractéristiques mécaniques

Cycles d'enfichage	50
--------------------	----

Conditions environnementales et de durée de vie

Conditions ambiantes

Indice de protection	IP54
	IP66/IP67 (En cas de combinaison avec la contre-fiche de Phoenix Contact)
Température ambiante (fonctionnement)	-40 °C ... 100 °C
Température lors du raccordement	-5 °C ... 50 °C
Température ambiante (stockage/transport)	-40 °C ... 100 °C

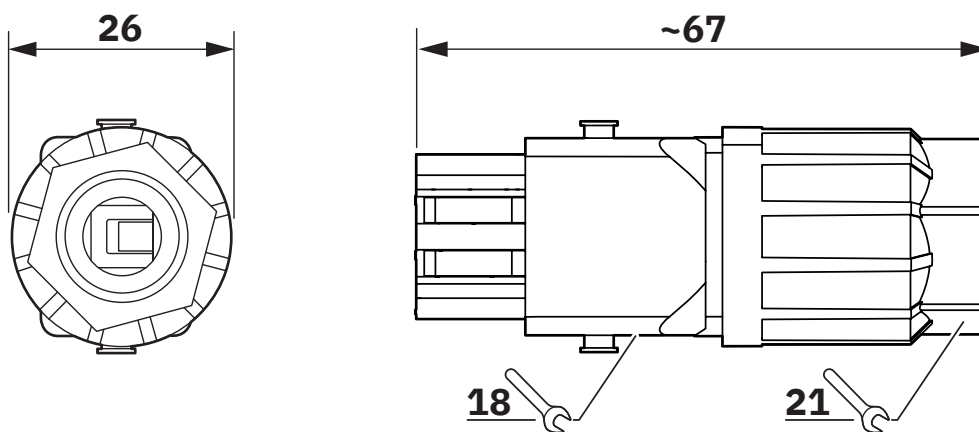
QPD STAK 3PE1,5 BK - Connecteur

1065121

<https://www.phoenixcontact.com/fr/produits/1065121>

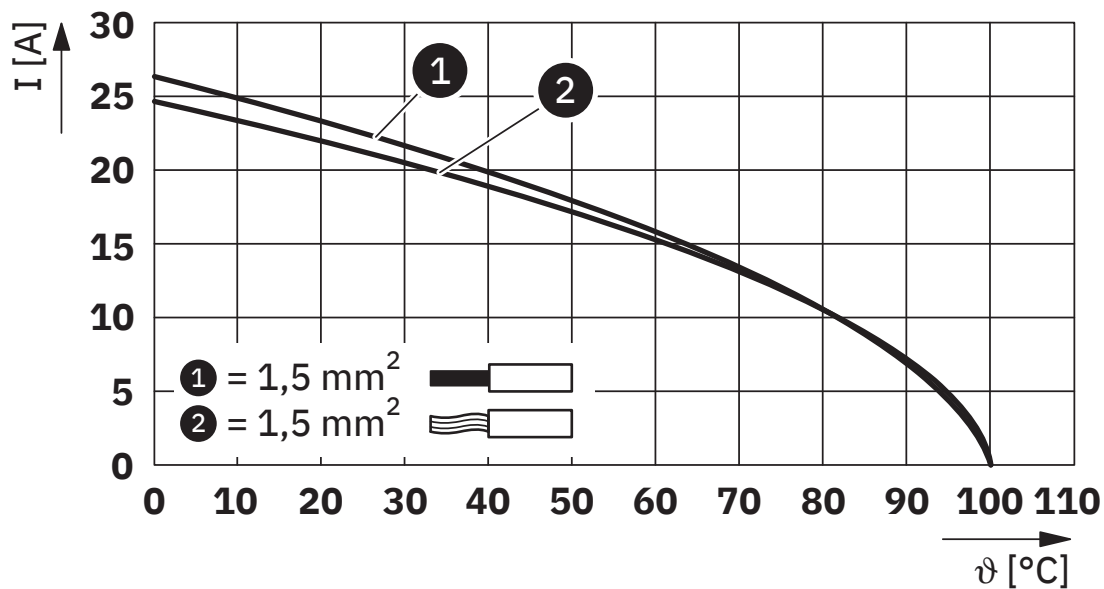
Dessins

Dessin coté

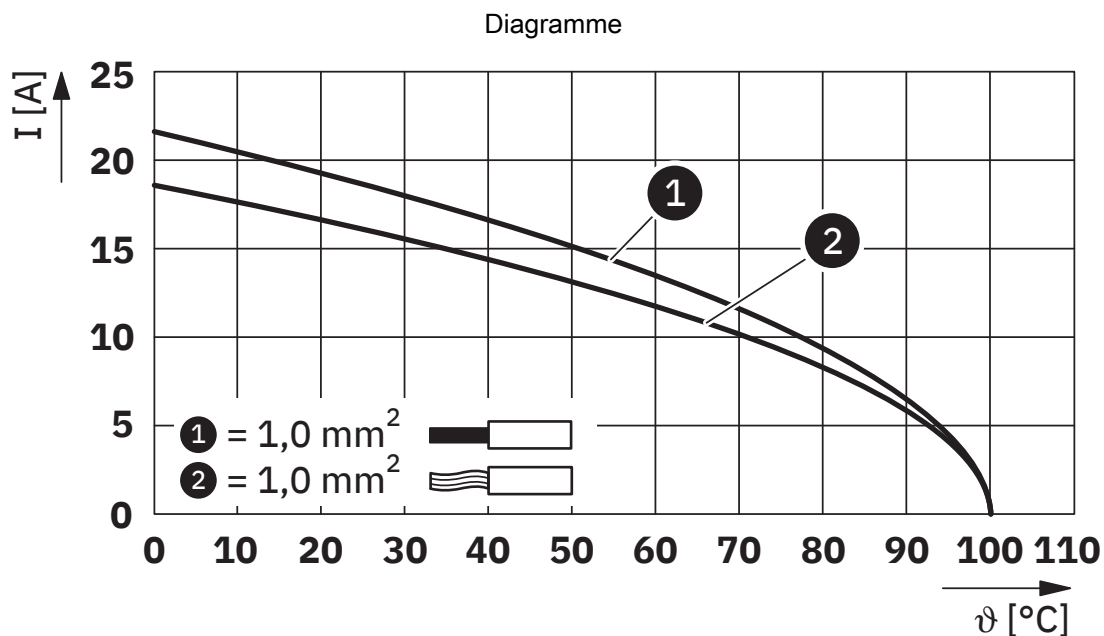


Longueur = 67 mm, lorsque l'écrou Quickon est vissé jusqu'en butée

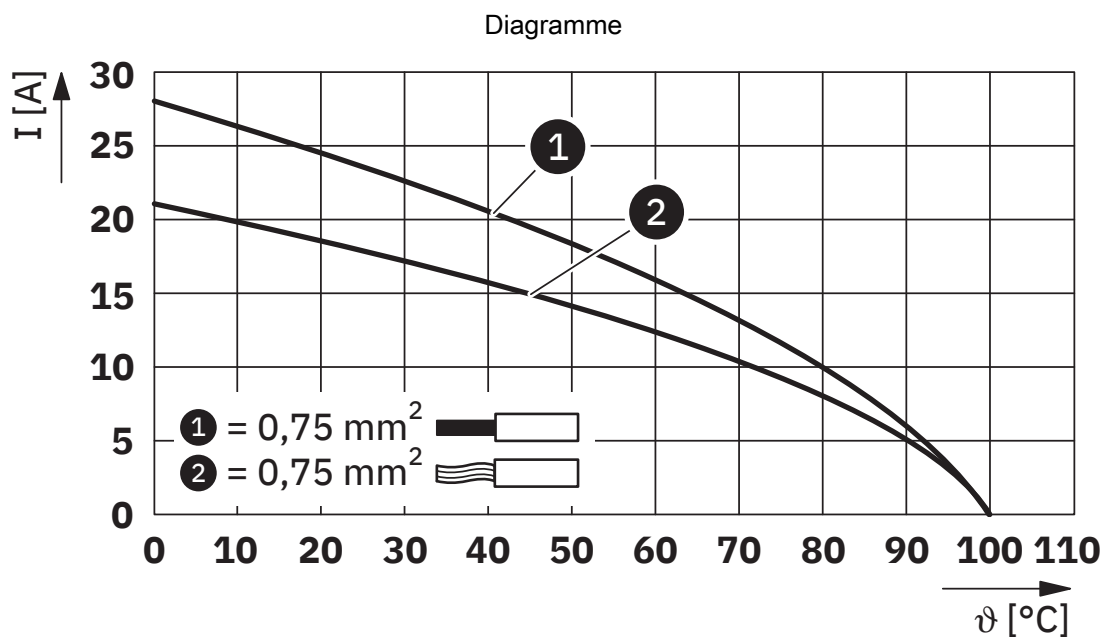
Diagramme



Courbe de derating pour 1,5 mm²



Courbe de derating pour 1,0 mm²



Courbe de déclassement pour 0,75 mm²

QPD STAK 3PE1,5 BK - Connecteur



1065121

<https://www.phoenixcontact.com/fr/produits/1065121>

Homologations

🔗 To download certificates, visit the product detail page: <https://www.phoenixcontact.com/fr/produits/1065121>



cULus Recognized

Identifiant de l'homologation: E468743



VDE Zeichengenehmigung

Identifiant de l'homologation: 40051487



VDE Zeichengenehmigung

Identifiant de l'homologation: 40051487

QPD STAK 3PE1,5 BK - Connecteur



1065121

<https://www.phoenixcontact.com/fr/produits/1065121>

Classifications

ECLASS

ECLASS-13.0	27440605
ECLASS-15.0	27440605

ETIM

ETIM 10.0	EC002560
-----------	----------

UNSPSC

UNSPSC 21.0	39121400
-------------	----------

Conformité environnementale

EU RoHS

Conforme aux exigences de la directive RoHS	Oui
sauf exceptions mentionnées	6(c)

China RoHS

Environment friendly use period (EFUP)	EFUP-50
	Vous trouverez un tableau de déclaration conformément à IACPEIP (China RoHS) concernant les produits dans la zone de téléchargement du produit correspondant sous « Déclaration du fabricant ». Pour tous les produits avec EFUP-E, aucun tableau de déclaration conformément à IACPEIP (China RoHS) nest établi car cela nest pas nécessaire.

EU REACH SVHC

Indication de substance soumise à autorisation REACH (n° CAS)	Lead(n° CAS: 7439-92-1)
---	-------------------------

EF3.1 Changement climatique

CO2e kg	0,428 kg CO2e
---------	---------------