

# TTC-6P-3-EX-24DC-UT-I - Parafoudre



1064665

<https://www.phoenixcontact.com/fr/produits/1064665>

Veillez tenir compte du fait que les données affichées dans ce document PDF proviennent de notre catalogue en ligne. Vous trouverez les données complètes dans la documentation utilisateur. Nos conditions générales d'utilisation des téléchargements sont applicables.



Parafoudre basse tension comprenant une fiche de protection et un élément de base, à indicateur d'état intégré, destiné à un circuit de signalisation à 3 fils, à sécurité intrinsèque et libre de potentiel de terre, compatible HART. Utilisable dans des circuits sécurisés jusqu'à SIL 3.

## Avantages

- Peu encombrant et économique grâce à une petite largeur de 6 mm seulement
- Surveillance permanente des parafoudres et indicateur d'état mécanique avec signalisation à distance en option
- Une sélection simple qui répond à chaque exigence dans le domaine MCR grâce à un portefeuille complet de caractéristiques produit sur mesure
- Contrôle et documentation simplifiés avec CHECKMASTER 2 grâce à des modules de protection enfichables
- Aucune influence du signal en cas de travaux d'entretien grâce à une insertion et retrait exempts d'impédance des fiches de protection

## Données commerciales

Référence	1064665
Conditionnement	1 Unité(s)
Commande minimum	1 Unité(s)
Remarque	Fabrication à la commande (pas de reprise)
Clé de vente	CL2163
Product key	CL2163
GTIN	4055626722733
Poids par pièce (emballage compris)	68 g
Poids par pièce (hors emballage)	65,1 g
Numéro du tarif douanier	85363010
Pays d'origine	DE

## Caractéristiques techniques

### Propriétés du produit

Type de produit	Protection antisurtension pour technologies de l'information
Gamme de produits	TERMITRAB complete
Classe d'essai CEI	C1
	C2
	C3
	D1
Type	Module pour profilés enfichables en deux parties

### Propriétés d'isolation

Catégorie de surtension	III
Degré de pollution	2

### Propriétés électriques

Tension nominale $U_N$	24 V DC
------------------------	---------

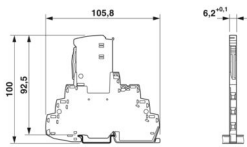
### Caractéristiques de raccordement

Type de raccordement	Raccordement vissé
Filetage vis	M3
Couple de serrage	0,5 Nm ... 0,6 Nm
Section de conducteur souple	0,2 mm <sup>2</sup> ... 2,5 mm <sup>2</sup>
Section de conducteur rigide	0,2 mm <sup>2</sup> ... 4 mm <sup>2</sup>
Section conduct. AWG	24 ... 12

### Données Ex

Capacité interne maximale $C_i$	négligeable
Inductance interne max. $L_i$	négligeable
Courant d'entrée max. $I_i$	400 mA (T4 / -40 °C ... +50 °C)
	250 mA (T4 / -40 °C ... +70 °C)
	350 mA (T6 / -40 °C ... +35 °C)
	100 mA (T6 / -40 °C ... +70 °C)
Tension d'entrée max. $U_i$	30 V DC
Température ambiante (fonctionnement)	-40 °C ... 70 °C (avec déclassement de courant)

### Dimensions

Dessin coté	
Largeur	6,2 mm +0,1 mm
Hauteur	105,8 mm

Profondeur	100 mm (avec profilé 7,5 mm)
------------	------------------------------

## Indications sur les matériaux

Couleur	bleu (RAL 5015) gris clair (RAL 7035)
Classe d'inflammabilité selon UL 94	V-0
Matériau isolant	PBT
Matériau du boîtier	PBT

## Propriétés mécaniques

## Caractéristiques mécaniques

Paroi latérale ouverte	non
------------------------	-----

## Circuit de protection

Sens de l'action	Line-Line & Line-Signal Ground/Shield & optional Signal Ground/Shield-Earth Ground
Tension nominale $U_N$	24 V DC
Tension permanente maximale UC	30 V DC
Courant de référence	5 A (55 °C)
Courant utile de service $I_C$ pour $U_C$	$\leq 5 \mu A$
Courant résiduel $I_{PE}$	$\leq 1 \mu A$
Courant nominal de décharge $I_n$ (8/20) $\mu s$ (fil-fil)	0,5 kA
Courant nominal de décharge $I_n$ (8/20) $\mu s$ (fil-terre)	5 kA
Courant de décharge d'impulsion $I_{imp}$ (10/350) $\mu s$ (fil-terre)	0,5 kA
Corriente de descarga total $I_{Total}$ (8/20) $\mu s$	10 kA
Niveau de protection $U_p$ (fil-fil)	$\leq 68 V$ (C1 - 1 kV / 500 A) $\leq 50 V$ (C3 - 100 A) $\leq 50 V$ (C3 - 25 A)
Niveau de protection $U_p$ (fil-terre)	$\leq 700 V$ (C1 - 1 kV / 500 A) $\leq 900 V$ (C2 - 10 kV / 5 kA)
Temps d'amorçage $t_A$ (fil-fil)	$\leq 1 ns$
Temps d'amorçage $t_A$ (fil-terre)	$\leq 100 ns$
Perte d'insertion aE, sym.	typ. 0,3 dB ( $\leq 12 MHz / 150 \Omega$ )
Fréquence limite fg (3 dB), sym., dans le système 150 $\Omega$	typ. 60 MHz
Capacité (fil-fil)	typ. 30 pF
Capacité (fil-terre)	typ. 30 pF
Résistance par circuit	$< 0,1 \Omega$
Message protection antisurtension défectueuse	optique
Protection max. en amont nécessaire	5 A (F)
Courant de choc admissible (fil-fil)	C1 - 1 kV / 500 A C3 - 100 A
Courant de choc admissible (fil-terre)	C1 - 1 kV / 500 A C2 - 10 kV / 5 kA D1 - 500 A

1064665

<https://www.phoenixcontact.com/fr/produits/1064665>

Heure de réinitialisation d'impulsion (fil-fil)	≤ 30 ms
Heure de réinitialisation d'impulsion (fil-terre)	≤ 500 ms

### Conditions environnementales et de durée de vie

#### Conditions ambiantes

Indice de protection	IP20
Température ambiante (fonctionnement)	-40 °C ... 85 °C
Température ambiante (stockage/transport)	-40 °C ... 85 °C
Altitude	≤ 2000 m (amsl)
Humidité de l'air admissible (fonctionnement)	5 % ... 95 %

### Homologations

#### Conformité/homologations

UL, USA / Canada	Class I, Div. 2, Groups A, B, C, D T4A
------------------	--

### Normes et spécifications

Normes/précriptions	EN 60079-0
Remarque	2018
Normes/précriptions	EN 60079-11
Remarque	2012

#### EN 61643-21

Normes/précriptions	EN 61643-21
Remarque	2001 + A1:2009 + A2:2013
Normes/précriptions	CEI 60079-0
Remarque	2017
Normes/précriptions	CEI 60079-11
Remarque	2008
Normes/précriptions	CEI 61643-21
Remarque	2000 + Corrigendum 2001 + A1:2008, modifiée + A2:2012

### Montage

Type de montage	Profilé : TH 35 - 7,5 mm
-----------------	--------------------------

# TTC-6P-3-EX-24DC-UT-I - Parafoudre

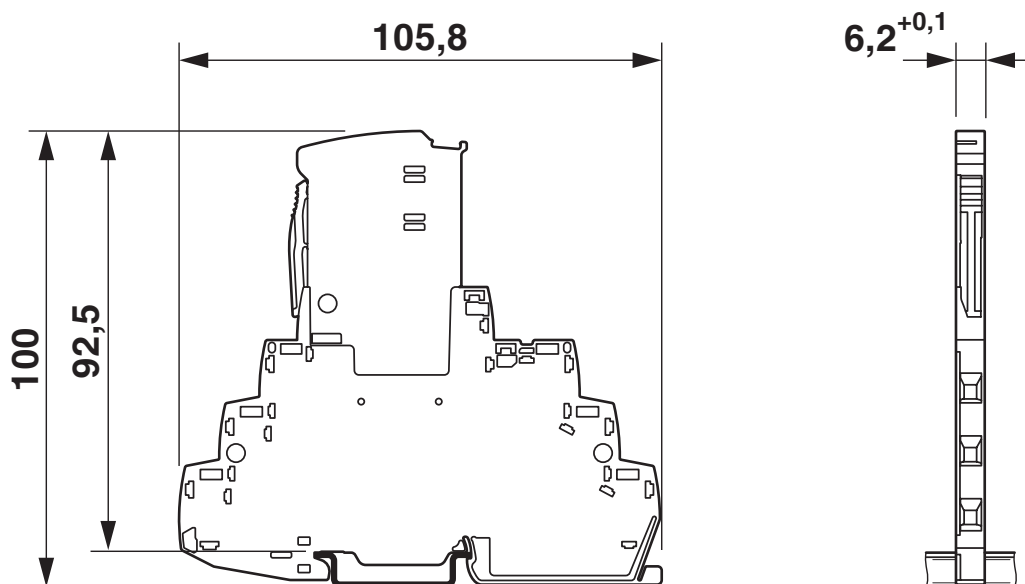


1064665

<https://www.phoenixcontact.com/fr/produits/1064665>

## Dessins

Dessin coté



Dessin schématique

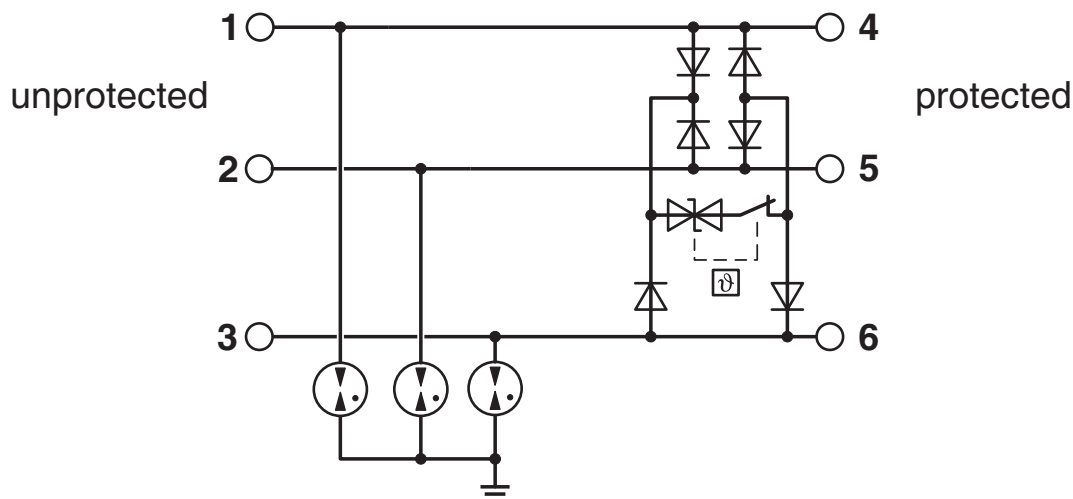
Category	1oo1 architecture, HFT=0				1oo2 architecture, HFT=1				
	PFD <sub>AVG</sub>	PFH	Used budget of SIL 2 SIF		PFD <sub>AVG</sub>	PFH	CCF	Used budget of SIL 3 SIF	
			PFD <sub>AVG</sub>	PFH				PFD <sub>AVG</sub>	PFH
	9.22x10 <sup>-5</sup>	1.64x10 <sup>-8</sup> 1/h	0.9 %	1.6 %	4.62x10 <sup>-6</sup>	8.22x10 <sup>-10</sup> 1/h	5 %	0.5 %	0.8 %
					9.00x10 <sup>-6</sup>	1.64x10 <sup>-9</sup> 1/h	10 %	0.9 %	1.6 %

Calculation based on exida report, Phoenix Contact 16/06-072 R022 V4R2  
 exida Profile 1, FMEDA Analysis 2, T<sub>proof</sub>: 1 year, MT: 10 years, MTTR: 24 hours, PTC: 99%

Used standards  
 IEC/EN 61508, edition 2010 (device specific)  
 IEC/EN 61511, edition 2016 + COR1:2016 + A1:2017 (system specific)

## Scénarios de sécurité fonctionnelle

Schéma de connexion



1064665

<https://www.phoenixcontact.com/fr/produits/1064665>

## Homologations

 To download certificates, visit the product detail page: <https://www.phoenixcontact.com/fr/produits/1064665>



### UL Listed

Identifiant de l'homologation: FILE E 138168



### DNV GL

Identifiant de l'homologation: TAE000027G

### UAE-RoHS

Identifiant de l'homologation: 22-06-16781

### Functional Safety

Identifiant de l'homologation: 16-06-072 R022 V4R3



### UL Listed

Identifiant de l'homologation: FILE E 138168



### cUL Listed

Identifiant de l'homologation: FILE E 333250



### UL Listed

Identifiant de l'homologation: FILE E 333250

### INMETRO

Identifiant de l'homologation: 19.0077 X



### NEPSI-EX

Identifiant de l'homologation: GYJ20.1114X



### CCC

Identifiant de l'homologation: 2020322316000780



### UKCA-EX

Identifiant de l'homologation: DEKRA 23UKEX0110X

# TTC-6P-3-EX-24DC-UT-I - Parafoudre



1064665

<https://www.phoenixcontact.com/fr/produits/1064665>



## cULus Listed

Identifiant de l'homologation: File E 333250



## IECEx

Identifiant de l'homologation: IECEx BVS 16.0090X



## ATEX

Identifiant de l'homologation: BVS 16 ATEX E 125 X

1064665

<https://www.phoenixcontact.com/fr/produits/1064665>

## Classifications

### ECLASS

ECLASS-13.0	27171502
ECLASS-15.0	27171502

### ETIM

ETIM 10.0	EC001466
-----------	----------

### UNSPSC

UNSPSC 21.0	39121600
-------------	----------

## Conformité environnementale

### EU RoHS

Conforme aux exigences de la directive RoHS	Oui
sauf exceptions mentionnées	7(a)

### China RoHS

Environment friendly use period (EFUP)	EFUP-50
	Vous trouverez un tableau de déclaration conformément à IACPEIP (China RoHS) concernant les produits dans la zone de téléchargement du produit correspondant sous « Déclaration du fabricant ». Pour tous les produits avec EFUP-E, aucun tableau de déclaration conformément à IACPEIP (China RoHS) nest établi car cela nest pas nécessaire.

### EU REACH SVHC

Indication de substance soumise à autorisation REACH (n° CAS)	Lead(n° CAS: 7439-92-1)
	Lead(n° CAS: 7439-92-1)
SCIP	c3b2be70-c68b-4398-9741-16dd497e240e

### EF3.1 Changement climatique

CO2e kg	1,803 kg CO2e
---------	---------------