

TTC-6P-3-EX-24DC-I-P - Fiche parafoudre



1064663

<https://www.phoenixcontact.com/fr/produits/1064663>

Veillez tenir compte du fait que les données affichées dans ce document PDF proviennent de notre catalogue en ligne. Vous trouverez les données complètes dans la documentation utilisateur. Nos conditions générales d'utilisation des téléchargements sont applicables.



Fiche parafoudre avec indicateur d'état intégré sur le module pour un circuit de signalisation à 3 fils, à sécurité intrinsèque et libre de potentiel de terre. Tension nominale : 24 V DC

Avantages

- Peu encombrant et économique grâce à une petite largeur de 6 mm seulement
- Surveillance permanente des parafoudres et indicateur d'état mécanique avec signalisation à distance en option
- Une sélection simple qui répond à chaque exigence dans le domaine MCR grâce à un portefeuille complet de caractéristiques produit sur mesure
- Contrôle et documentation simplifiés avec CHECKMASTER 2 grâce à des modules de protection enfichables
- Aucune influence du signal en cas de travaux d'entretien grâce à une insertion et retrait exempts d'impédance des fiches de protection

Données commerciales

Référence	1064663
Conditionnement	1 Unité(s)
Commande minimum	1 Unité(s)
Remarque	Fabrication à la commande (pas de reprise)
Clé de vente	CL216Z
Product key	CL216Z
GTIN	4055626719764
Poids par pièce (emballage compris)	36,8 g
Poids par pièce (hors emballage)	9,3 g
Numéro du tarif douanier	85363010
Pays d'origine	DE

Caractéristiques techniques

Propriétés du produit

Type de produit	Connecteur de rechange
Gamme de produits	TERMITRAB complete
Type	Connecteur mâle

Propriétés d'isolation

Catégorie de surtension	III
Degré de pollution	2

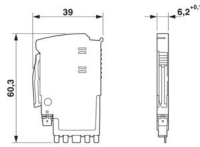
Propriétés électriques

Tension nominale U_N	24 V DC
------------------------	---------

Caractéristiques de raccordement

Type de raccordement	enfichable
----------------------	------------

Dimensions

Dessin coté	
Largeur	6,2 mm +0,1 mm
Hauteur	39 mm
Profondeur	60,3 mm

Indications sur les matériaux

Couleur	bleu (RAL 5015) gris clair (RAL 7035)
Classe d'inflammabilité selon UL 94	V-0
Matériau isolant	PBT
Matériau du boîtier	PBT

Circuit de protection

Sens de l'action	Line-Line & Line-Signal Ground/Shield & optional Signal Ground/Shield-Earth Ground
Tension nominale U_N	24 V DC
Tension permanente maximale UC	30 V DC
Courant de référence	5 A (55 °C)
Message protection antisurtension défectueuse	optique

Conditions environnementales et de durée de vie

Conditions ambiantes

TTC-6P-3-EX-24DC-I-P - Fiche parafoudre



1064663

<https://www.phoenixcontact.com/fr/produits/1064663>

Indice de protection	IP20
Température ambiante (fonctionnement)	-40 °C ... 85 °C
Température ambiante (stockage/transport)	-40 °C ... 85 °C
Altitude	≤ 2000 m (amsl)
Humidité de l'air admissible (fonctionnement)	5 % ... 95 %

Normes et spécifications

Normes/précriptions	EN 60079-0
Remarque	2018
Normes/précriptions	EN 60079-11
Remarque	2012

EN 61643-21

Normes/précriptions	EN 61643-21
Remarque	2001 + A1:2009 + A2:2013
Normes/précriptions	CEI 60079-0
Remarque	2017
Normes/précriptions	CEI 60079-11
Remarque	2008
Normes/précriptions	CEI 61643-21
Remarque	2000 + Corrigendum 2001 + A1:2008, modifiée + A2:2012
Normes/précriptions	GB/T 3836.1
Remarque	2021
Normes/précriptions	GB/T 3836.4
Remarque	2021

Montage

Type de montage	sur embase
-----------------	------------

TTC-6P-3-EX-24DC-I-P - Fiche parafoudre

1064663

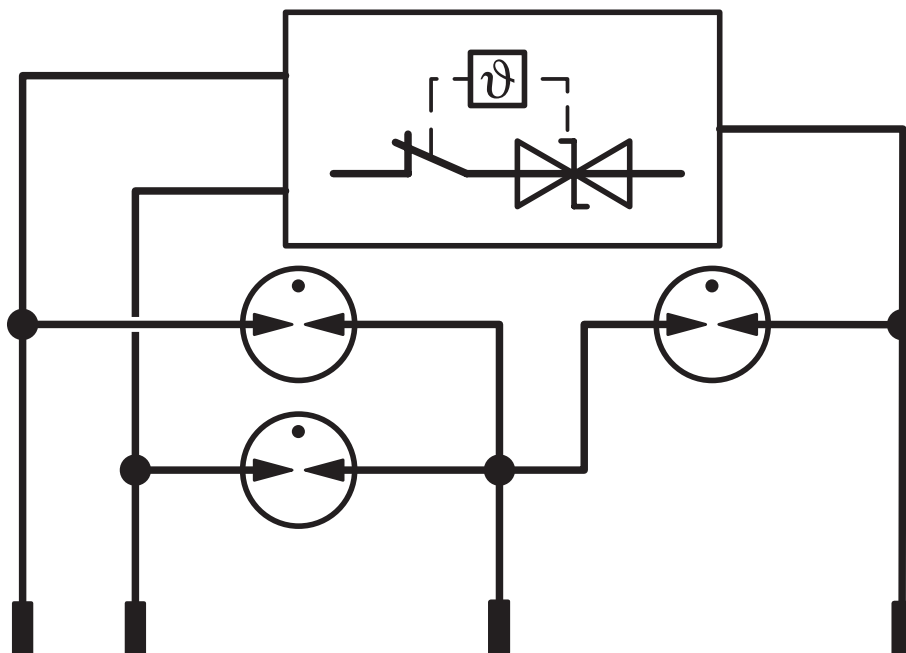
<https://www.phoenixcontact.com/fr/produits/1064663>

Dessins

Dessin coté



Schéma de connexion



1064663

<https://www.phoenixcontact.com/fr/produits/1064663>

Homologations

 To download certificates, visit the product detail page: <https://www.phoenixcontact.com/fr/produits/1064663>



UL Listed

Identifiant de l'homologation: FILE E 138168

UAE-RoHS

Identifiant de l'homologation: 22-06-16781



UL Listed

Identifiant de l'homologation: FILE E 138168



cUL Listed

Identifiant de l'homologation: FILE E 333250



UL Listed

Identifiant de l'homologation: FILE E 333250

INMETRO

Identifiant de l'homologation: 19.0077 X



NEPSI-EX

Identifiant de l'homologation: GYJ20.1114X



CCC

Identifiant de l'homologation: 2020322316000780



UKCA-EX

Identifiant de l'homologation: DEKRA 23UKEX0110X



cULus Listed

Identifiant de l'homologation: File E 333250



IECEx

Identifiant de l'homologation: IECEx BVS 16.0090X

TTC-6P-3-EX-24DC-I-P - Fiche parafoudre



1064663

<https://www.phoenixcontact.com/fr/produits/1064663>



ATEX

Identifiant de l'homologation: BVS 16 ATEX E 125 X

1064663

<https://www.phoenixcontact.com/fr/produits/1064663>

Classifications

ECLASS

ECLASS-13.0	27171502
ECLASS-15.0	27171502

ETIM

ETIM 10.0	EC001466
-----------	----------

UNSPSC

UNSPSC 21.0	39121600
-------------	----------

Conformité environnementale

EU RoHS

Conforme aux exigences de la directive RoHS	Oui
sauf exceptions mentionnées	7(a)

China RoHS

Environment friendly use period (EFUP)	EFUP-50
	Vous trouverez un tableau de déclaration conformément à IACPEIP (China RoHS) concernant les produits dans la zone de téléchargement du produit correspondant sous « Déclaration du fabricant ». Pour tous les produits avec EFUP-E, aucun tableau de déclaration conformément à IACPEIP (China RoHS) nest établi car cela nest pas nécessaire.

EU REACH SVHC

Indication de substance soumise à autorisation REACH (n° CAS)	Lead(n° CAS: 7439-92-1)
SCIP	e0bc534d-586e-4f86-b03f-2fbd95427124