

# CC1,0-TS-0,34M AU - Contact à sertir



1064040

<https://www.phoenixcontact.com/fr/produits/1064040>

Veillez tenir compte du fait que les données affichées dans ce document PDF proviennent de notre catalogue en ligne. Vous trouverez les données complètes dans la documentation utilisateur. Nos conditions générales d'utilisation des téléchargements sont applicables.



Contact à sertir, Mâle, tourné, diamètre de contact: 1 mm, section raccordable: 0,14 mm<sup>2</sup> ... 0,34 mm<sup>2</sup>, AWG 26...22, matériau de contact: CuZn

## Données commerciales

Référence	1064040
Conditionnement	100 Unité(s)
Commande minimum	100 Unité(s)
Clé de vente	AF2CJN
Product key	AF2CJN
GTIN	4055626719993
Poids par pièce (emballage compris)	0,16 g
Poids par pièce (hors emballage)	0,138 g
Numéro du tarif douanier	74152900
Pays d'origine	DE

# CC1,0-TS-0,34M AU - Contact à sertir



1064040

<https://www.phoenixcontact.com/fr/produits/1064040>

## Caractéristiques techniques

### Montage

Type de montage	Encliqueter
-----------------	-------------

### Propriétés du produit

Type de produit	Contact à sertir
Type de matériau du contact	tourné

### Caractéristiques de raccordement

#### Technologie de raccordement

Type de contact	Mâle
Type de raccordement	Raccordement à sertir

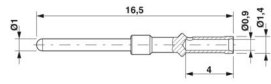
#### Raccordement du conducteur

Longueur à dénuder	4 mm +0,5 mm
Section de raccordement (souple)	0,14 mm <sup>2</sup> ... 0,34 mm <sup>2</sup>
Section de raccordement	0,14 mm <sup>2</sup> ... 0,34 mm <sup>2</sup>
Section raccordable AWG (souple)	26 ... 22

### Indications sur les matériaux

Matériau Contact	CuZn
Matériau Surface des contacts	Ni/Au

### Dimensions

Dessin coté	
Diamètre (Diamètre de contact)	1 mm

### Propriétés mécaniques

#### Caractéristiques mécaniques

Cycles d'enfichage	≥ 100
--------------------	-------

### Conditions environnementales et de durée de vie

#### Conditions ambiantes

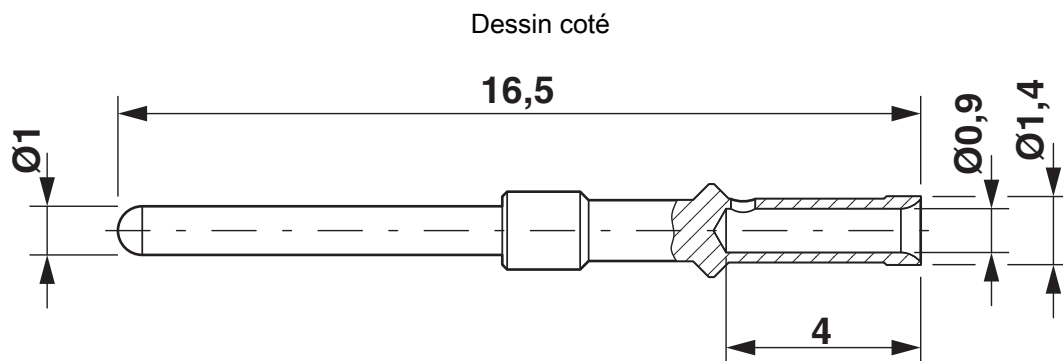
Température ambiante (fonctionnement)	-40 °C ... 85 °C
---------------------------------------	------------------

# CC1,0-TS-0,34M AU - Contact à sertir

1064040

<https://www.phoenixcontact.com/fr/produits/1064040>

## Dessins



Contact à sertir, diamètre : 1,0 mm

# CC1,0-TS-0,34M AU - Contact à sertir



1064040

<https://www.phoenixcontact.com/fr/produits/1064040>

## Classifications

### ECLASS

ECLASS-13.0	27440204
ECLASS-15.0	27440204

### ETIM

ETIM 10.0	EC000796
-----------	----------

### UNSPSC

UNSPSC 21.0	39121500
-------------	----------

# CC1,0-TS-0,34M AU - Contact à sertir



1064040

<https://www.phoenixcontact.com/fr/produits/1064040>

## Conformité environnementale

### EU RoHS

Conforme aux exigences de la directive RoHS

Oui, Aucun exception

### China RoHS

Environment friendly use period (EFUP)

EFUP-E

Aucune substance dangereuse au-dessus des valeurs limites

### EU REACH SVHC

Indication de substance soumise à autorisation REACH (n° CAS)

Aucun substance na un taux pondéral supérieur à 0,1 %

### EF3.1 Changement climatique

CO2e kg

0,09 kg CO2e

Phoenix Contact 2026 © - Tous droits réservés

<https://www.phoenixcontact.com>

PHOENIX CONTACT SAS

52 Boulevard de Beaubourg Emerainville

77436 Marne La Vallée Cedex 2 France

+33 (0) 1 60 17 98 98

[documentation@phoenixcontact.fr](mailto:documentation@phoenixcontact.fr)