

# GW EIP/MODBUS 1E/2DB9 - Convertisseur d'interface



1062423

<https://www.phoenixcontact.com/fr/produits/1062423>

Veillez tenir compte du fait que les données affichées dans ce document PDF proviennent de notre catalogue en ligne. Vous trouverez les données complètes dans la documentation utilisateur. Nos conditions générales d'utilisation des téléchargements sont applicables.



Le GW EIP/MODBUS... sert à la communication à deux voies entre les protocoles EtherNet/IP™ et Modbus. Il comprend un raccordement RJ45 et deux raccordements D-SUB 9.

**EtherNet/IP™**

## Données commerciales

Référence	1062423
Conditionnement	1 Unité(s)
Commande minimum	1 Unité(s)
Clé de vente	DNC323
Product key	DNC323
GTIN	4055626718460
Poids par pièce (emballage compris)	185,2 g
Poids par pièce (hors emballage)	125 g
Numéro du tarif douanier	85176200
Pays d'origine	US

## Caractéristiques techniques

### Remarques

#### Remarque relative à l'application

Remarque relative à l'application	Uniquement pour un usage industriel
-----------------------------------	-------------------------------------

#### Restriction d'utilisation

Remarque CEM	CEM : produit de classe A, voir déclaration du fabricant dans la section Téléchargements
--------------	--

#### Restriction d'utilisation

Indication CCCex	L'utilisation en atmosphères explosibles est interdite en Chine.
------------------	--

### Propriétés du produit

Type de produit	Convertisseur d'interface
MTBF	69,4 Années (Norme Telcordia, température : 25 °C, charge : 50 %, facteur d'environnement = 1,0)
	46,3 Années (Norme Telcordia, température : 40 °C, charge : 50 %, facteur d'environnement = 1,0)

### Propriétés du système

#### Modbus/TCP-Client

Nombre de clients Modbus/TCP	96
------------------------------	----

### Propriétés électriques

Isolation galvanique	CEI UL 61010-1 (VCC // Ethernet)
Puissance dissipée maximale en condition nominale	2,04 W (pour 24 V DC)
Tension d'essai Interface de données/Interface de données	1,5 kV <sub>eff</sub> (50 Hz, 1 min.)
Tension d'essai interface de données/alimentation	1,5 kV <sub>eff</sub> (50 Hz, 1 min.)
	1,5 kV <sub>eff</sub>

#### Alimentation

Plage de tension d'alimentation	10,8 V DC ... 30 V DC (via bloc de jonction à vis enfichable MINICONNEC)
Courant absorbé typique	76 mA (24 V DC)
Courant max. absorbé	85 mA (24 V DC)

#### Fonction

Management	Gestion basée sur le web
Indicateurs d'état et de diagnostic	LED : état, ACT/LNK (circulation de données Ethernet)

### Caractéristiques de raccordement

#### Alimentation

Section de conducteur souple	0,20 mm <sup>2</sup> ... 2,50 mm <sup>2</sup>
Section de conducteur AWG	24 ... 12

Couple de serrage	0,5 Nm ... 0,6 Nm
-------------------	-------------------

## Interfaces

Signal	Ethernet EtherNet/IP™ Modbus
Serveur Web	oui

### Données: EtherNet/IP™, Modbus TCP

Débit série	10 / 100 Mbits/s, avec auto-négociation
Type de raccordement	Connecteur femelle RJ45, blindé
Nombre de voies	1
Distance de transmission	≤ 100 m (paire torsadée blindée)
Protocoles supportés	EtherNet/IP, MODBUS ASCII/RTU/TCP
Protocoles auxiliaires	ARP, DHCP (Client), PING

### Données: RS-232

Débit série	0,3 ; 0,6 ; 1,2 ; 2,4 ; 4,8 ; 9,6 ; 19,2 ; 38,4 ; 57,6 ; 115,2 ; 230,4 kBit/s
Nombre de connexions	2
Type de raccordement	Connecteur mâle D-SUB 9
Schéma des pôles	DTE
Distance de transmission	15 m
Format de données/détrompage	5/6/7/8 bits de données, 1/2 bit d'arrêt, parité Aucune/Paire/Impaire/Marquée/Vide
Contrôle du flux de données / protocoles	Handshake logiciel Xon/Xoff ou Handshake matériel RTS/CTS

### Données: RS-422

Débit série	0,3 ; 0,6 ; 1,2 ; 2,4 ; 4,8 ; 9,6 ; 19,2 ; 38,4 ; 57,6 ; 115,2 ; 230,4 kBit/s
Nombre de connexions	2
Type de raccordement	Connecteur mâle D-SUB 9
Schéma des pôles	2, 3, 5, 7, 8
Distance de transmission	≤ 1200 m
Résistance terminale	120 Ω (configurables)
Format de données/détrompage	5/6/7/8 bits de données, 1/2 bit d'arrêt, parité Aucune/Paire/Impaire/Marquée/Vide

### Données: RS-485

Débit série	0,3 ; 0,6 ; 1,2 ; 2,4 ; 4,8 ; 9,6 ; 19,2 ; 38,4 ; 57,6 ; 115,2 ; 230,4 kBit/s
Nombre de connexions	2
Type de raccordement	Connecteur mâle D-SUB 9
Schéma des pôles	3, 5, 7
Résistance terminale	120 Ω (configurables)
Format de données/détrompage	5/6/7/8 bits de données, 1/2 bit d'arrêt, parité Aucune/Paire/Impaire/Marquée/Vide

## Dimensions

Largeur	22,5 mm
Hauteur	99 mm
Profondeur	115 mm

## Indications sur les matériaux

Couleur (Boîtiers)	gris clair (RAL 7035)
Matériau du boîtier	PA 6.6

## Contrôles mécaniques

Résistance aux vibrations selon EN 60068-2-6/CEI 60068-2-6	:
Chocs selon EN 60068-2-27/CEI 60068-2-27	:

## Conditions environnementales et de durée de vie

### Conditions ambiantes

Indice de protection	IP20
Température ambiante (fonctionnement)	-40 °C ... 70 °C
Température ambiante (stockage/transport)	-40 °C ... 80 °C
Altitude	< 2000 m
Humidité de l'air admissible (fonctionnement)	10 % ... 95 % (pas de condensation)
Humidité de l'air admissible (stockage/transport)	5 % ... 95 % (pas de condensation)

## Homologations

### Conformité/homologations

Conformité	Conformité CE
UL, USA	UL 61010-1
UL, USA / Canada	Class I, Div. 2, Groups A, B, C, D T4A
Test aux gaz nocifs	ISA-S71.04-1985 G3 Harsh Group A

### Données Ex

ATEX	DEMKO 18ATEX 2026X: II 3 G Ex ec IIC T4 Gc
IECEX	IECEX UL 18.0023X Ex ec IIC T4 Gc

## Données CEM

Compatibilité électromagnétique	Conformité à la directive CEM 2014/30/UE
Immunité	EN 61000-6-2:2005

### Émissions parasites

Normes / Spécifications	EN 61000-6-4
-------------------------	--------------

## Normes et spécifications

Normes/Prescriptions	EN 55022, EN 55024
----------------------	--------------------

# GW EIP/MODBUS 1E/2DB9 - Convertisseur d'interface



1062423

<https://www.phoenixcontact.com/fr/produits/1062423>

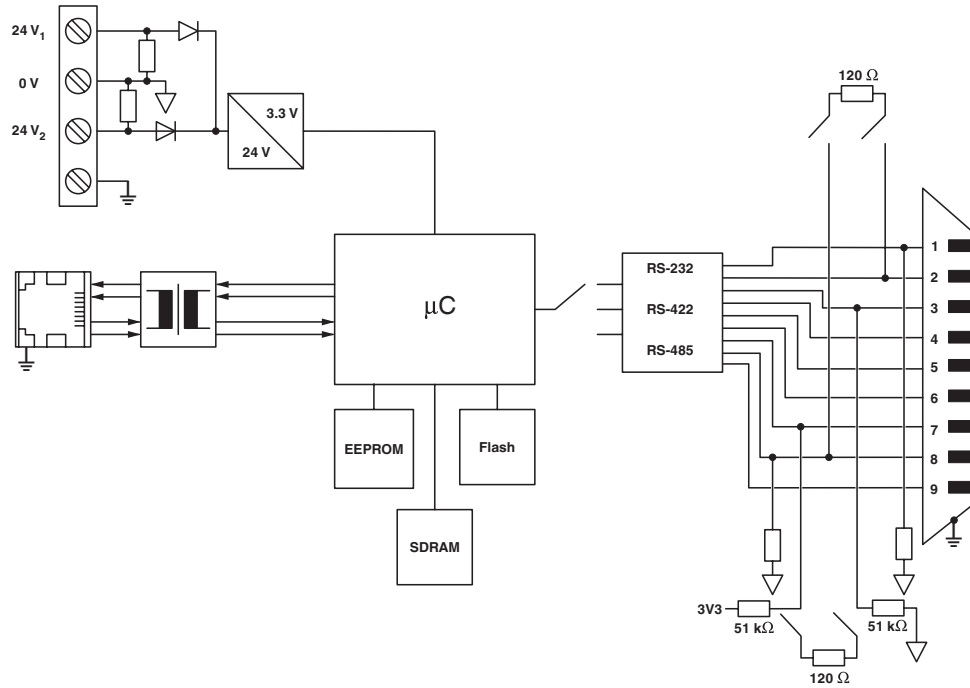
## Montage

Type de montage

Montage sur rail DIN

## Dessins

Schéma fonctionnel



1062423

<https://www.phoenixcontact.com/fr/produits/1062423>

## Homologations

 To download certificates, visit the product detail page: <https://www.phoenixcontact.com/fr/produits/1062423>



### UL Listed

Identifiant de l'homologation: E238705



### cUL Listed

Identifiant de l'homologation: E238705



### IECEX

Identifiant de l'homologation: IECEX UL 18.0023X



### cUL Listed

Identifiant de l'homologation: E196811



### UL Listed

Identifiant de l'homologation: E196811



### ATEX

Identifiant de l'homologation: DEMKO 18 ATEX 2026X

1062423

<https://www.phoenixcontact.com/fr/produits/1062423>

## Classifications

### ECLASS

ECLASS-13.0	27242208
ECLASS-15.0	27242208

### UNSPSC

UNSPSC 21.0	43222600
-------------	----------

1062423

<https://www.phoenixcontact.com/fr/produits/1062423>

## Conformité environnementale

### EU RoHS

Conforme aux exigences de la directive RoHS

Oui, Aucun exception

### China RoHS

Environment friendly use period (EFUP)

EFUP-E

Aucune substance dangereuse au-dessus des valeurs limites

### EU REACH SVHC

Indication de substance soumise à autorisation REACH (n° CAS)

Aucun substance na un taux pondéral supérieur à 0,1 %

Phoenix Contact 2026 © - Tous droits réservés

<https://www.phoenixcontact.com>

PHOENIX CONTACT SAS

52 Boulevard de Beaubourg Emerainville

77436 Marne La Vallée Cedex 2 France

+33 (0) 1 60 17 98 98

[documentation@phoenixcontact.fr](mailto:documentation@phoenixcontact.fr)