

# HC-M-D15-MF-HB - Cadre support de module



1062122

<https://www.phoenixcontact.com/fr/produits/1062122>

Veillez tenir compte du fait que les données affichées dans ce document PDF proviennent de notre catalogue en ligne. Vous trouverez les données complètes dans la documentation utilisateur. Nos conditions générales d'utilisation des téléchargements sont applicables.

Cadre support de module, taille: D15, 0,14 mm<sup>2</sup> ... 2,5 mm<sup>2</sup>, application: Cadre support de module, Pour boîtiers D15



## Données commerciales

Référence	1062122
Conditionnement	1 Unité(s)
Commande minimum	1 Unité(s)
Clé de vente	AF7ACD
Product key	AF7ACD
GTIN	4055626718040
Poids par pièce (emballage compris)	45 g
Poids par pièce (hors emballage)	43 g
Numéro du tarif douanier	85389099
Pays d'origine	CN

# HC-M-D15-MF-HB - Cadre support de module

1062122

<https://www.phoenixcontact.com/fr/produits/1062122>

## Caractéristiques techniques

### Propriétés du produit

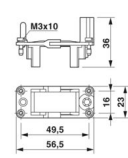
Type de produit	Cadre support de module
Application	Cadre support de module
Type	D15
Nombre de prises	1

### Caractéristiques de raccordement

#### Raccordement du conducteur

Section raccordable	0,14 mm <sup>2</sup> ... 2,5 mm <sup>2</sup> (concerne les conducteurs souples avec embouts)
Section raccordable AWG	24 ... 14

### Dimensions

Dessin coté	
Largeur	23 mm
Hauteur	36 mm
Longueur	56,5 mm

### Indications sur les matériaux

Matériau de surface du contact	Ni
Matériau de porte-contacts	Alliage de zinc coulé sous pression
Normes / Spécifications	Alliage au zinc

### Propriétés mécaniques

#### Caractéristiques mécaniques

Cycles d'enfichage	≥ 500
--------------------	-------

### Conditions environnementales et de durée de vie

#### Conditions ambiantes

Température ambiante (fonctionnement)	-40 °C ... 125 °C
---------------------------------------	-------------------

### Montage

Instructions de montage	Section de conducteur maximale autorisée des modules utilisés : 2,5 mm <sup>2</sup>
-------------------------	---

# HC-M-D15-MF-HB - Cadre support de module

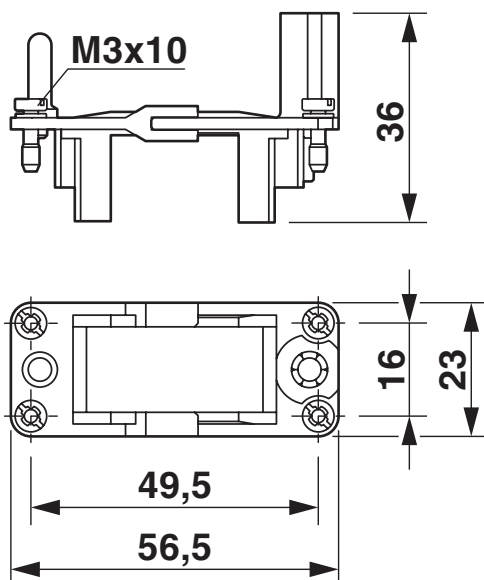
1062122

<https://www.phoenixcontact.com/fr/produits/1062122>



## Dessins

Dessin coté



Dessin coté

1062122

<https://www.phoenixcontact.com/fr/produits/1062122>

## Classifications

### ECLASS

ECLASS-13.0	27440206
ECLASS-15.0	27440206

### ETIM

ETIM 10.0	EC002312
-----------	----------

### UNSPSC

UNSPSC 21.0	31261500
-------------	----------

1062122

<https://www.phoenixcontact.com/fr/produits/1062122>

## Conformité environnementale

### EU RoHS

Conforme aux exigences de la directive RoHS	Oui
sauf exceptions mentionnées	6(c)

### China RoHS

Environment friendly use period (EFUP)	EFUP-E
	Aucune substance dangereuse au-dessus des valeurs limites

### EU REACH SVHC

Indication de substance soumise à autorisation REACH (n° CAS)	Lead(n° CAS: 7439-92-1)
SCIP	a406a8e4-4dc1-459a-a964-9a6601014adb

Phoenix Contact 2026 © - Tous droits réservés  
<https://www.phoenixcontact.com>

PHOENIX CONTACT SAS  
52 Boulevard de Beaubourg Emerainville  
77436 Marne La Vallée Cedex 2 France  
+33 (0) 1 60 17 98 98  
[documentation@phoenixcontact.fr](mailto:documentation@phoenixcontact.fr)