

AXL F PSAI8 I 1F - Module de sécurité



1061424

<https://www.phoenixcontact.com/fr/produits/1061424>

Veillez tenir compte du fait que les données affichées dans ce document PDF proviennent de notre catalogue en ligne. Vous trouverez les données complètes dans la documentation utilisateur. Nos conditions générales d'utilisation des téléchargements sont applicables.



Axioline F, Module d'entrée analogique, Sécurité fonctionnelle, PROFIsafe, exclusivement pour le raccordement à des automates de Phoenix Contact ou Siemens dans des systèmes PROFINET, Entrées analogiques sécurisées: 8 (Affectation monocanal), 4 (Affectation de deux canaux), 4 mA ... 20 mA, connectique: à 2 fils (blindés, torsadés par paires), indice de protection: IP20

Avantages

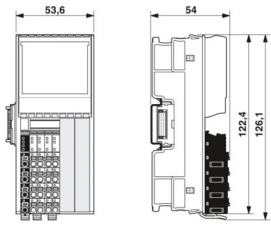
- Jusqu'à la cat. 4/PL e selon la norme EN ISO 13849-1, SIL 3 selon la norme EN CEI 62061, SIL 3 selon la norme CEI 61508
- Acquisition sécurisée des valeurs analogiques 4 ... 20 mA
- 8 entrées sécurisées avec affectation d'un canal
- 4 entrées sécurisées avec affectation de deux canaux

Données commerciales

Référence	1061424
Conditionnement	1 Unité(s)
Commande minimum	1 Unité(s)
Clé de vente	DNA522
Product key	DNA522
GTIN	4055626715391
Poids par pièce (emballage compris)	240 g
Poids par pièce (hors emballage)	235 g
Numéro du tarif douanier	85389099
Pays d'origine	Les informations concernant le pays d'origine sont fournies lors de la livraison.

Caractéristiques techniques

Dimensions

Dessin coté	
Largeur	53,6 mm
Hauteur	126,1 mm
Profondeur	54 mm
Renseignements sur les mesures	Dimensions du boîtier

Propriétés du système

Module

Espace d'adressage d'entrées	18 Octet (PROFIsafe 2.6.1)
Espace d'adressage des sorties	5 Octet (PROFIsafe 2.6.1)
Besoin en données de paramétrage	14 Octet ((paramètres I et F))
Besoin en données de configuration	31 Octet

Données d'entrée

Analogique:

Dénomination entrée	Entrées analogiques sécurisées
Nombre d'entrées	8 (Affectation monocanal)
	4 (Affectation de deux canaux)
Type de raccordement	Raccordement Push-in
Technologie de raccordement	à 2 fils (blindés, torsadés par paires)
Signal d'entrée courant	4 mA ... 20 mA
Résistance d'entrée entrée courant	typ. 104 Ω
Résolution convertisseur A/D	16 Bit
Formats de données	Représentation normalisée
Filtre d'entrée	30 Hz
Filtrage	Filtrage RFI / passe-bas passif de 1er ordre
Fréquence limite (3 dB)	30 Hz
Visualisation des valeurs mesurées	16 bits
Circuit de protection	Protection des entrées contre les transitoires; Diode zéner bidirectionnelle
	Protection contre les surcharges; non ; max. ±5,2 V DC, I _{max} = 50 mA

Propriétés du produit

Type de produit	Composants E/S
Gamme de produits	Axioline F
Application	Sécurité fonctionnelle
	PROFIsafe
	exclusivement pour le raccordement à des automates de Phoenix Contact ou Siemens dans des systèmes PROFINET
Type	modulaire
Position de montage	indifférent
Mode de fonctionnement	PROFIsafe 2.6.1

Propriétés d'isolation

Catégorie de surtension	II (CEI 60664-1)
Degré de pollution	2 (EN 60664-1)

Propriétés électriques

Potentiels: Alimentation du bus local Axioline F (U_{Bus})

Tension d'alimentation	5 V DC (via module d'embase de bus)
Consommation de courant	max. 110 mA (pour U_{Bus} 5 V DC)
	typ. 105 mA (pour U_{Bus} 5 V DC)

Potentiels: Alimentation périphérique (U_A)

Tension d'alimentation	24 V DC (Connecteur de puissance)
Plage de tension d'alimentation	19,2 V DC ... 30 V DC (incl. toutes les tolérances, incl. ondulation)
Consommation de courant	max. 31 mA
	typ. 25,5 mA (Alimentation de U_A avec 30 V DC)
Circuit de protection	Parafoudre basse tension; électronique (35 V, 0,5 s)
	Protection contre inversions de polarité (parallèle)
	Détection de sous-tension; pour 17 V
	Détection de surtension; Non

Caractéristiques de raccordement

Type de raccordement	Raccordement Push-in
Remarque concernant la connectique	Tenir compte des données fournies au chapitre Sections de conducteurs, ainsi que des longueurs de dénudage et d'enfichage.
Section de conducteur rigide	0,2 mm ² ... 1,5 mm ²
Section de conducteur souple	0,2 mm ² ... 1,5 mm ²
Section de conducteur AWG	24 ... 16
Longueur à dénuder	8 mm

Conditions environnementales et de durée de vie

Conditions ambiantes

Température ambiante (fonctionnement)	-35 °C ... 60 °C
Indice de protection	IP20

AXL F PSAI8 I 1F - Module de sécurité



1061424

<https://www.phoenixcontact.com/fr/produits/1061424>

Indice de protection du lieu de montage	min. IP54
Remarque	Recommandation N'utilisez pas l'AXL F PSAI8 I 1F dans une atmosphère contenant des gaz nocifs.
Pression atmosphérique (service)	70 kPa ... 108 kPa
Pression atmosphérique (stockage/transport)	66 kPa ... 108 kPa
Température ambiante (stockage/transport)	-40 °C ... 85 °C
Humidité de l'air admissible (fonctionnement)	5 % ... 95 % (pas de condensation)
Humidité de l'air admissible (stockage/transport)	5 % ... 95 % (pas de condensation)

Normes et spécifications

Classe de protection	III (CEI 61140, EN 61140, VDE 0140-1)
----------------------	---------------------------------------

Distances dans l'air et lignes de fuite

Lignes de fuite et distances dans l'air	CEI 60664-1
---	-------------

Montage

Position de montage	indifférent
---------------------	-------------

AXL F PSAI8 I 1F - Module de sécurité

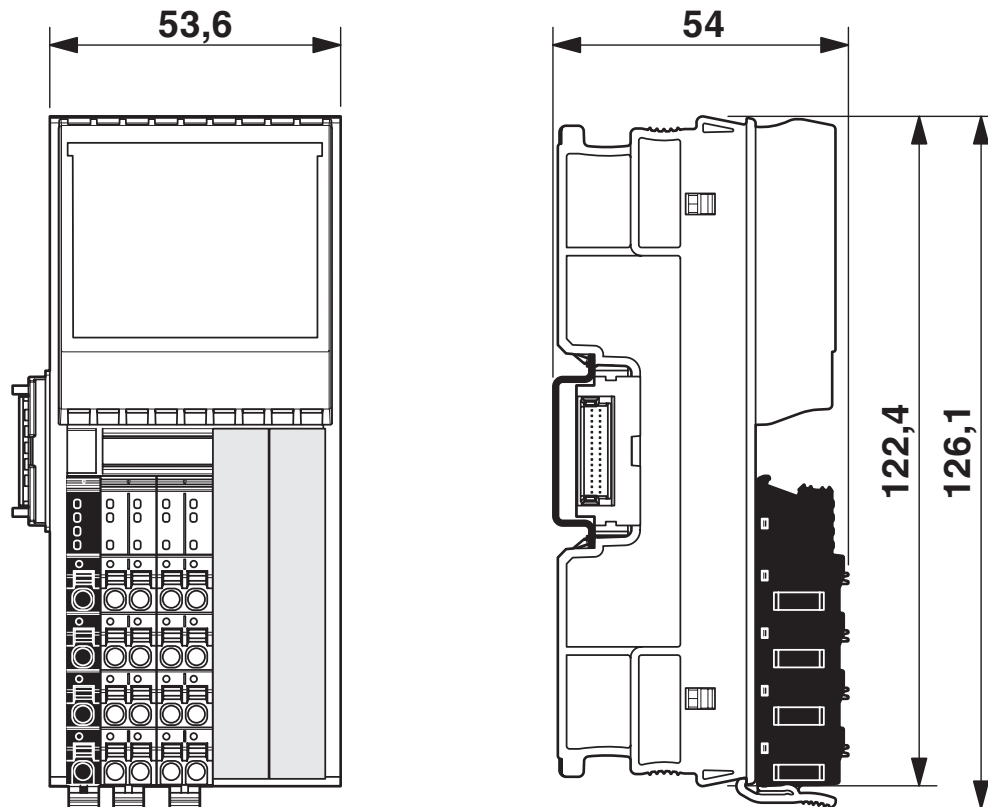
1061424

<https://www.phoenixcontact.com/fr/produits/1061424>



Dessins

Dessin coté



Dimensions (en mm)


AXL F PSAI8 I 1F - Module de sécurité



1061424

<https://www.phoenixcontact.com/fr/produits/1061424>

Homologations

 To download certificates, visit the product detail page: <https://www.phoenixcontact.com/fr/produits/1061424>



DNV GL

Identifiant de l'homologation: TAA00000DF

PROFIsafe

Identifiant de l'homologation: Z20296

BSH

Identifiant de l'homologation: 840



UL Listed

Identifiant de l'homologation: FILE E 238705



cUL Listed

Identifiant de l'homologation: FILE E 238705

AXL F PSAI8 I 1F - Module de sécurité



1061424

<https://www.phoenixcontact.com/fr/produits/1061424>

Classifications

ECLASS

ECLASS-13.0	27242601
ECLASS-15.0	27242601

UNSPSC

UNSPSC 21.0	32151600
-------------	----------

Conformité environnementale

EU RoHS

Conforme aux exigences de la directive RoHS	Oui
sauf exceptions mentionnées	7(a), 7(c)-I, 7(c)-II

China RoHS

Environment friendly use period (EFUP)	EFUP-50
	Vous trouverez un tableau de déclaration conformément à IACPEIP (China RoHS) concernant les produits dans la zone de téléchargement du produit correspondant sous « Déclaration du fabricant ». Pour tous les produits avec EFUP-E, aucun tableau de déclaration conformément à IACPEIP (China RoHS) n'est établi car cela n'est pas nécessaire.

EU REACH SVHC

Indication de substance soumise à autorisation REACH (n° CAS)	Lead(n° CAS: 7439-92-1)
SCIP	45044652-4cb2-44f1-8b25-ffbde4a7f0ad