

# TTC-6P-3-5DC-I-P - Fiche parafoudre



1061386

<https://www.phoenixcontact.com/fr/produits/1061386>

Veillez tenir compte du fait que les données affichées dans ce document PDF proviennent de notre catalogue en ligne. Vous trouverez les données complètes dans la documentation utilisateur. Nos conditions générales d'utilisation des téléchargements sont applicables.



Fiche parafoudre avec indicateur d'état intégré sur le module pour un circuit de signalisation à 3 fils libre de potentiel de terre à intensité nominale élevée. Tension nominale : 5 V DC

## Avantages

- Peu encombrant et économique grâce à une petite largeur de 6 mm seulement
- Surveillance permanente des parafoudres et indicateur d'état mécanique avec signalisation à distance en option
- Une sélection simple qui répond à chaque exigence dans le domaine MCR grâce à un portefeuille complet de caractéristiques produit sur mesure
- Contrôle et documentation simplifiés avec CHECKMASTER 2 grâce à des modules de protection enfichables
- Aucune influence du signal en cas de travaux d'entretien grâce à une insertion et retrait exempts d'impédance des fiches de protection

## Données commerciales

Référence	1061386
Conditionnement	1 Unité(s)
Commande minimum	1 Unité(s)
Clé de vente	CL216Z
Product key	CL216Z
GTIN	4055626714998
Poids par pièce (emballage compris)	16,9 g
Poids par pièce (hors emballage)	16 g
Numéro du tarif douanier	85363010
Pays d'origine	DE

## Caractéristiques techniques

### Propriétés du produit

Type de produit	Connecteur de rechange
Gamme de produits	TERMITRAB complete
Type	Connecteur mâle

### Propriétés d'isolation

Catégorie de surtension	III
Degré de pollution	2

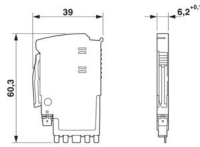
### Propriétés électriques

Tension nominale $U_N$	5 V DC
------------------------	--------

### Caractéristiques de raccordement

Type de raccordement	enfichable
----------------------	------------

### Dimensions

Dessin coté	
Largeur	6,2 mm +0,1 mm
Hauteur	39 mm
Profondeur	60,3 mm

### Indications sur les matériaux

Couleur	gris clair (RAL 7035) gris clair (RAL 7035)
Classe d'inflammabilité selon UL 94	V-0
Matériau isolant	PBT
Matériau du boîtier	PBT

### Circuit de protection

Sens de l'action	Line-Line & Line-Signal Ground/Shield & optional Signal Ground/Shield-Earth Ground
Tension nominale $U_N$	5 V DC
Tension permanente maximale UC	5 V DC
Courant de référence	5 A (55 °C)
Message protection antisurtension défectueuse	optique

### Conditions environnementales et de durée de vie

#### Conditions ambiantes

# TTC-6P-3-5DC-I-P - Fiche parafoudre



1061386

<https://www.phoenixcontact.com/fr/produits/1061386>

Indice de protection	IP20 (après enfichage)
Température ambiante (fonctionnement)	-40 °C ... 85 °C
Température ambiante (stockage/transport)	-40 °C ... 85 °C
Altitude	≤ 4000 m (amsl)
Humidité de l'air admissible (fonctionnement)	5 % ... 95 %

## Normes et spécifications

Normes/prescriptions	CEI 61643-21
Remarque	2000 + Corrigendum 2001 + A1:2008, modifiée + A2:2012

### EN 61643-21

Normes/prescriptions	EN 61643-21
Remarque	2001 + A1:2009 + A2:2013

## Montage

Type de montage	sur embase
-----------------	------------

# TTC-6P-3-5DC-I-P - Fiche parafoudre

1061386

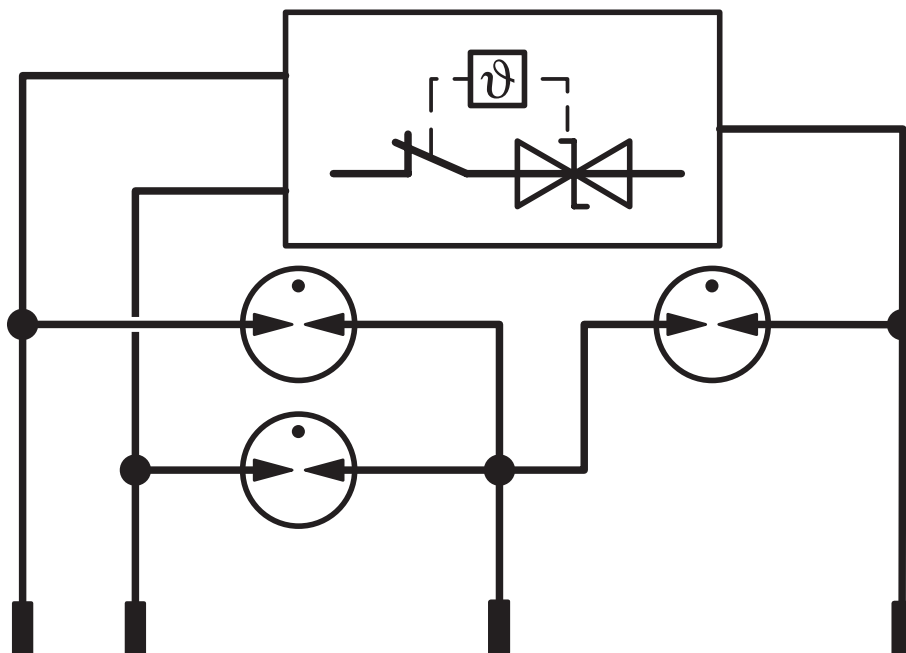
<https://www.phoenixcontact.com/fr/produits/1061386>

## Dessins

Dessin coté



Schéma de connexion



# TTC-6P-3-5DC-I-P - Fiche parafoudre



1061386

<https://www.phoenixcontact.com/fr/produits/1061386>

## Homologations

 To download certificates, visit the product detail page: <https://www.phoenixcontact.com/fr/produits/1061386>



### UL Listed

Identifiant de l'homologation: FILE E 138168

### UAE-RoHS

Identifiant de l'homologation: 22-06-16781



### UL Listed

Identifiant de l'homologation: FILE E 138168



### cUL Listed

Identifiant de l'homologation: FILE E 333250



### UL Listed

Identifiant de l'homologation: FILE E 333250

# TTC-6P-3-5DC-I-P - Fiche parafoudre



1061386

<https://www.phoenixcontact.com/fr/produits/1061386>

## Classifications

### ECLASS

ECLASS-13.0	27171501
ECLASS-15.0	27171501

### ETIM

ETIM 10.0	EC001466
-----------	----------

### UNSPSC

UNSPSC 21.0	39121600
-------------	----------

## Conformité environnementale

### EU RoHS

Conforme aux exigences de la directive RoHS	Oui
sauf exceptions mentionnées	7(a)

### China RoHS

Environment friendly use period (EFUP)	EFUP-50
	Vous trouverez un tableau de déclaration conformément à IACPEIP (China RoHS) concernant les produits dans la zone de téléchargement du produit correspondant sous « Déclaration du fabricant ». Pour tous les produits avec EFUP-E, aucun tableau de déclaration conformément à IACPEIP (China RoHS) nest établi car cela nest pas nécessaire.

### EU REACH SVHC

Indication de substance soumise à autorisation REACH (n° CAS)	Lead(n° CAS: 7439-92-1)
SCIP	819760fc-03e7-43b2-a30a-47ffc303d2ac