

PROT-M23PRO-OT-IP20 - Cache de protection en plastique



1055753

<https://www.phoenixcontact.com/fr/produits/1055753>

Veillez tenir compte du fait que les données affichées dans ce document PDF proviennent de notre catalogue en ligne. Vous trouverez les données complètes dans la documentation utilisateur. Nos conditions générales d'utilisation des téléchargements sont applicables.

Cache de protection en plastique, M23, série: M23 PRO



Données commerciales

Référence	1055753
Conditionnement	25 Unité(s)
Commande minimum	25 Unité(s)
Clé de vente	ABRGAE
Product key	ABRGAE
GTIN	4063151784003
Poids par pièce (emballage compris)	2,02 g
Poids par pièce (hors emballage)	1,95 g
Numéro du tarif douanier	39269097
Pays d'origine	Les informations concernant le pays d'origine sont fournies lors de la livraison.

PROT-M23PRO-OT-IP20 - Cache de protection en plastique



1055753

<https://www.phoenixcontact.com/fr/produits/1055753>

Caractéristiques techniques

Propriétés du produit

Type de produit	Cache de protection
Série	M23 PRO

Indications sur les matériaux

Matériau	TPE
----------	-----

Conditions environnementales et de durée de vie

Conditions ambiantes

Indice de protection	IP20
Température ambiante (fonctionnement)	-40 °C ... 105 °C

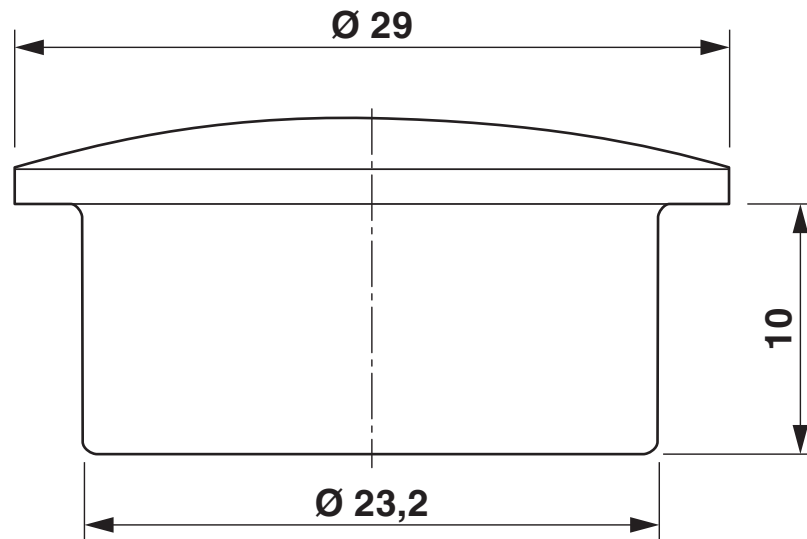
PROT-M23PRO-OT-IP20 - Cache de protection en plastique

1055753

<https://www.phoenixcontact.com/fr/produits/1055753>

Dessins

Dessin coté



Dessin coté

PROT-M23PRO-OT-IP20 - Cache de protection en plastique



1055753

<https://www.phoenixcontact.com/fr/produits/1055753>

Classifications

ECLASS

ECLASS-13.0	27440208
ECLASS-15.0	27440208

ETIM

ETIM 10.0	EC002314
-----------	----------

UNSPSC

UNSPSC 21.0	39121400
-------------	----------

PROT-M23PRO-OT-IP20 - Cache de protection en plastique



1055753

<https://www.phoenixcontact.com/fr/produits/1055753>

Conformité environnementale

EU RoHS

Conforme aux exigences de la directive RoHS

Oui, Aucun exception

China RoHS

Environment friendly use period (EFUP)

EFUP-E

Aucune substance dangereuse au-dessus des valeurs limites

EU REACH SVHC

Indication de substance soumise à autorisation REACH (n° CAS)

Aucun substance na un taux pondéral supérieur à 0,1 %

Phoenix Contact 2026 © - Tous droits réservés

<https://www.phoenixcontact.com>

PHOENIX CONTACT SAS

52 Boulevard de Beaubourg Emerainville

77436 Marne La Vallée Cedex 2 France

+33 (0) 1 60 17 98 98

documentation@phoenixcontact.fr