

# TTC-6-FC-UT - Porte-fusibles



1054762

<https://www.phoenixcontact.com/fr/produits/1054762>

Veillez tenir compte du fait que les données affichées dans ce document PDF proviennent de notre catalogue en ligne. Vous trouverez les données complètes dans la documentation utilisateur. Nos conditions générales d'utilisation des téléchargements sont applicables.



Support de cartouche de fusible pour parafoudres de la gamme de produits TERMITRAB complète avec la technique de raccordement vissé. Raccordement à plusieurs niveaux possible sur les boîtiers TTC-6. Pour fusibles fins courants 5 x 20 mm.

## Données commerciales

Référence	1054762
Conditionnement	1 Unité(s)
Commande minimum	1 Unité(s)
Clé de vente	CL216Z
Product key	CL216Z
GTIN	4055626690896
Poids par pièce (emballage compris)	8,53 g
Poids par pièce (hors emballage)	4,93 g
Numéro du tarif douanier	85363010
Pays d'origine	DE

## Caractéristiques techniques

### Propriétés du produit

Type de produit	Module porte-fusibles
Gamme de produits	TERMITRAB complete

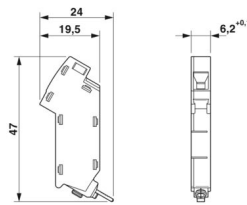
### Propriétés d'isolation

Catégorie de surtension	III
Degré de pollution	2

### Caractéristiques de raccordement

Type de raccordement	Raccordement vissé
Filetage vis	M3
Couple de serrage	0,5 Nm
Section de conducteur souple	0,2 mm <sup>2</sup> ... 2,5 mm <sup>2</sup>
Section de conducteur rigide	0,2 mm <sup>2</sup> ... 4 mm <sup>2</sup>
Section conduct. AWG	24 ... 12

### Dimensions

Dessin coté	
Largeur	6,2 mm +0,1 mm
Hauteur	24 mm
Profondeur	47 mm

### Indications sur les matériaux

Couleur	gris (RAL 7042)
Classe d'inflammabilité selon UL 94	V-0
Matériau du boîtier	PBT

### Propriétés mécaniques

#### Caractéristiques mécaniques

Paroi latérale ouverte	non
------------------------	-----

### Circuit de protection

Plage de tension de service	60 V DC
Courant de référence	6,3 A
Message protection antisurtension défectueuse	aucun

# TTC-6-FC-UT - Porte-fusibles



1054762

<https://www.phoenixcontact.com/fr/produits/1054762>

## Conditions environnementales et de durée de vie

### Conditions ambiantes

Indice de protection	IP20
Température ambiante (fonctionnement)	-40 °C ... 85 °C
Température ambiante (stockage/transport)	-40 °C ... 85 °C
Altitude	≤ 4000 m (amsl)

## Normes et spécifications

Normes/prescriptions	EN 60947-7-3
Remarque	2009

## Montage

Type de montage	encliquetage et vissage sur TERMITRAB complete
-----------------	--

# TTC-6-FC-UT - Porte-fusibles

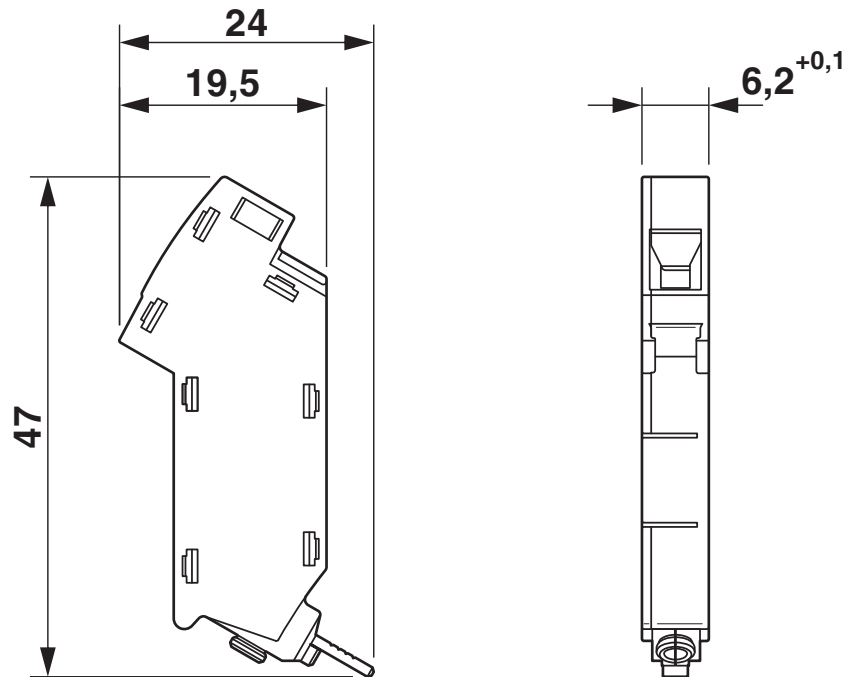
1054762

<https://www.phoenixcontact.com/fr/produits/1054762>



## Dessins

Dessin coté



# TTC-6-FC-UT - Porte-fusibles



1054762

<https://www.phoenixcontact.com/fr/produits/1054762>

## Homologations

 To download certificates, visit the product detail page: <https://www.phoenixcontact.com/fr/produits/1054762>



### UL Listed

Identifiant de l'homologation: FILE E 138168



### DNV GL

Identifiant de l'homologation: TAE000027G



### UL Listed

Identifiant de l'homologation: FILE E 138168



### UL Listed

Identifiant de l'homologation: FILE E 333250



### cULus Listed

Identifiant de l'homologation: File E 333250

# TTC-6-FC-UT - Porte-fusibles



1054762

<https://www.phoenixcontact.com/fr/produits/1054762>

## Classifications

### ECLASS

ECLASS-13.0	27171501
ECLASS-15.0	27171501

### ETIM

ETIM 10.0	EC001466
-----------	----------

### UNSPSC

UNSPSC 21.0	39121600
-------------	----------

# TTC-6-FC-UT - Porte-fusibles



1054762

<https://www.phoenixcontact.com/fr/produits/1054762>

## Conformité environnementale

### EU RoHS

Conforme aux exigences de la directive RoHS	Oui, Aucun exception
---	----------------------

### China RoHS

Environment friendly use period (EFUP)	EFUP-E
	Aucune substance dangereuse au-dessus des valeurs limites

### EU REACH SVHC

Indication de substance soumise à autorisation REACH (n° CAS)	Aucun substance na un taux pondéral supérieur à 0,1 %
---	---

### EF3.1 Changement climatique

CO2e kg	0,755 kg CO2e
---------	---------------

Phoenix Contact 2026 © - Tous droits réservés  
<https://www.phoenixcontact.com>

PHOENIX CONTACT SAS  
52 Boulevard de Beaubourg Emerainville  
77436 Marne La Vallée Cedex 2 France  
+33 (0) 1 60 17 98 98  
[documentation@phoenixcontact.fr](mailto:documentation@phoenixcontact.fr)