

PTPOWER 185 F BU - Bloc de jonction de puissance



1054733

<https://www.phoenixcontact.com/fr/produits/1054733>

Veillez tenir compte du fait que les données affichées dans ce document PDF proviennent de notre catalogue en ligne. Vous trouverez les données complètes dans la documentation utilisateur. Nos conditions générales d'utilisation des téléchargements sont applicables.



Bloc de jonction de puissance, tension nominale: 1000 V, intensité nominale: 309 A, nombre de connexions: 2, nombre de pôles: 1, type de raccordement: Raccordement PowerTurn, 1er étage, section : 95 mm² - 185 mm², type de montage: vissage direct, coloris: bleu

Avantages

- Grâce au bloc de jonction haute intensité, l'enfichage est simple et facile, même pour les gros conducteurs
- Le type compact permet un câblage dans les espaces les plus réduits
- Outre la prise de test existante, il est possible d'enficher des blocs de jonction de dérivation, qui permettent d'accueillir deux fils d'essai supplémentaires
- Les bornes de raccordement Push-in se distinguent, outre les propriétés du système CLIPLINE complète, par un câblage simple et sans outil des conducteurs avec embout ou des conducteurs rigides

Données commerciales

Référence	1054733
Conditionnement	3 Unité(s)
Commande minimum	3 Unité(s)
Clé de vente	BE2211
Product key	BE2211
GTIN	4055626690940
Poids par pièce (emballage compris)	383,667 g
Poids par pièce (hors emballage)	355,11 g
Numéro du tarif douanier	85369010
Pays d'origine	PL

Caractéristiques techniques

Propriétés du produit

Type de produit	Bloc de jonction de puissance
Nombre de pôles	1
Pas	31 mm
Nombre de connexions	2
Nombre de rangées	1
Potentiels	1

Propriétés d'isolation

Catégorie de surtension	III
Degré de pollution	3

Propriétés électriques

Tension de tenue aux chocs assignée	8 kV
Puissance dissipée maximale en condition nominale	9,55 W

Caractéristiques de raccordement

Nombre de raccordements par étage	2
Section nominale	150 mm ²

1er étage

Type de raccordement	Raccordement PowerTurn
Longueur à dénuder	40 mm
Gabarit	B14
Connexion selon la norme	CEI 60947-7-1
Section de conducteur rigide	95 mm ² ... 185 mm ²
Section du conducteur AWG	250 kcmil ... 350 kcmil (conversion selon CEI)
Section de conducteur souple	95 mm ² ... 185 mm ²
Section de conducteur souple [AWG]	250 kcmil ... 350 kcmil (conversion selon CEI)
Section de conducteur flexible (embout sans douille en plastique)	95 mm ² ... 150 mm ²
Section de conducteur flexible (embout avec douille en plastique)	95 mm ² ... 150 mm ²
Section avec pont d'insertion rigide	95 mm ² ... 150 mm ²
Section avec pont d'insertion souple	95 mm ² ... 150 mm ²
Flexibilité de la section avec ponts d'insertion munis d'embouts sans douille en plastique	95 mm ² (120 mm ²)
Flexibilité de la section avec ponts d'insertion munis d'embouts avec douille en plastique	95 mm ² ... 120 mm ²
Int. nom.	309 A
Courant de charge maximal	309 A (pour une section de conducteur de 150 mm ²)
Tension nominale	1000 V

1er étage Section de raccordement par enfichage direct

Section de conducteur rigide	95 mm ² ... 185 mm ²
------------------------------	--

PTPOWER 185 F BU - Bloc de jonction de puissance

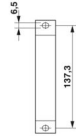


1054733

<https://www.phoenixcontact.com/fr/produits/1054733>

Section de conducteur flexible (embout sans douille en plastique)	95 mm ² ... 150 mm ²
Section de conducteur flexible (embout avec douille en plastique)	95 mm ² ... 150 mm ²

Dimensions

Dessin coté	
Largeur	31 mm
Hauteur	150 mm
Profondeur	108,3 mm
Intervalle entre perçages	137,2 mm
Diamètre de perçage	6,5 mm
Pas	31 mm

Indications sur les matériaux

Couleur	bleu (RAL 5015)
Classe d'inflammabilité selon UL 94	V0
Groupe d'isolant	I
Matériau isolant	PA
Utilisation d'un isolant statique au froid	-60 °C
Indice relatif température matériau isolant (Elec. ; UL 746 B)	130 °C
Protection anti-incendie pour véhicules ferroviaires (DIN EN 45545-2) R22	HL 1 - HL 3
Protection anti-incendie pour véhicules ferroviaires (DIN EN 45545-2) R23	HL 1 - HL 3
Protection anti-incendie pour véhicules ferroviaires (DIN EN 45545-2) R24	HL 1 - HL 3
Protection anti-incendie pour véhicules ferroviaires (DIN EN 45545-2) R26	HL 1 - HL 3
Inflammabilité en surface NFPA 130 (ASTM E 162)	réussi
Densité de gaz de combustion optique spécifique NFPA 130 (ASTM E 662)	réussi
Toxicité des gaz de combustion NFPA 130 (SMP 800C)	réussi

Contrôles électriques

Essai de tension de choc

Tension témoin valeur de consigne	12,3 kV
Résultat	Essai réussi

Essai d'échauffement

Exigence contrôle de l'échauffement	Augmentation de température ≤ 45 K
Résultat	Essai réussi
Résistance aux courants de courte durée 150 mm ²	18 kA

Résultat	Essai réussi
Rigidité diélectrique à fréquence industrielle	
Tension témoin valeur de consigne	2,2 kV
Résultat	Essai réussi

Propriétés mécaniques

Caractéristiques mécaniques

Paroi latérale ouverte	non
------------------------	-----

Caractéristiques techniques

Intervalle entre perçages	137,2 mm
---------------------------	----------

Contrôles mécaniques

Résistance mécanique

Résultat	Essai réussi
----------	--------------

Fixation sur le support

Profilé/support de fixation	NS 35/15
Force d'essai, valeur de consigne	15 N
Résultat	Essai réussi

Recherche de dommages et de desserrage des conducteurs

Section de conducteur/poids	95 mm ² /14 kg
	150 mm ² / 15 kg
	185 mm ² /16,8 kg
Résultat	Essai réussi

Conditions environnementales et de durée de vie

Vieillessement

Cycles de température	192
Résultat	Essai réussi

Essai au brûleur à aiguille

Temps d'action	10 s
Résultat	Essai réussi

Oscillations/grésillements sur bande large

Spécification de contrôle	DIN EN 50155 (VDE 0115-200):2018-05
Spectre	Essai de durée de vie catégorie 1, classe B, sur coffret du véhicule
Fréquence	$f_1 = 5 \text{ Hz}$ à $f_2 = 250 \text{ Hz}$
Niveau ASD	0,964 (m/s ²) ² /Hz
Accélération	0,58g
Durée de contrôle par axe	5 h
Sens du contrôle	Axes X, Y et Z

1054733

<https://www.phoenixcontact.com/fr/produits/1054733>

Résultat	Essai réussi
----------	--------------

Chocs

Spécification de contrôle	DIN EN 50155 (VDE 0115-200):2018-05
Forme de choc	Semi-sinusoidal
Accélération	5g
Durée des chocs	30 ms
Nombre de chocs dans chaque sens	3
Sens du contrôle	Axes X, Y et Z (pos. et nég.)
Résultat	Essai réussi

Conditions ambiantes

Température ambiante (fonctionnement)	-60 °C ... 110 °C (Plage de température de service, auto-échauffement compris, température de service max. à court terme, voir RTI Elec.)
Température ambiante (stockage/transport)	-25 °C ... 60 °C (pour une période limitée, pas plus de 24 h, de -60 °C °C à +70 °C)
Température ambiante (montage)	-5 °C ... 70 °C
Température ambiante (confirmation)	-5 °C ... 70 °C
Humidité de l'air admissible (fonctionnement)	20 % ... 90 %
Humidité de l'air admissible (stockage/transport)	30 % ... 70 %

Normes et spécifications

Connexion selon la norme	CEI 60947-7-1
--------------------------	---------------

Montage

Type de montage	vissage direct
-----------------	----------------

PPOWER 185 F BU - Bloc de jonction de puissance

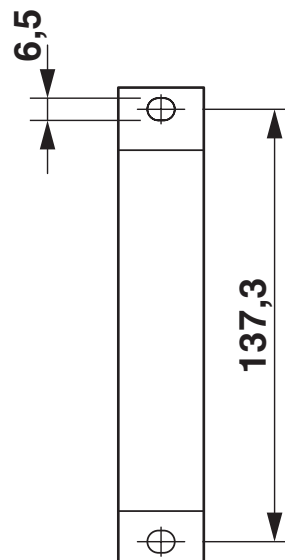
1054733

<https://www.phoenixcontact.com/fr/produits/1054733>



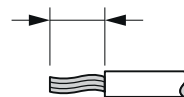
Dessins

Dessin coté



Dessin schématique

PTPOWER



AGK 10-PTPOWER	0,5 mm ² ... 16 mm ²	18 mm
PTPOWER 35	2,5 mm ² ... 35 mm ²	25 mm
PTPOWER 50	10 mm ² ... 50 mm ²	32 mm
PTPOWER 95	25 mm ² ... 95 mm ²	40 mm
PTPOWER 185	95 mm ² ... 185 mm ²	40 mm

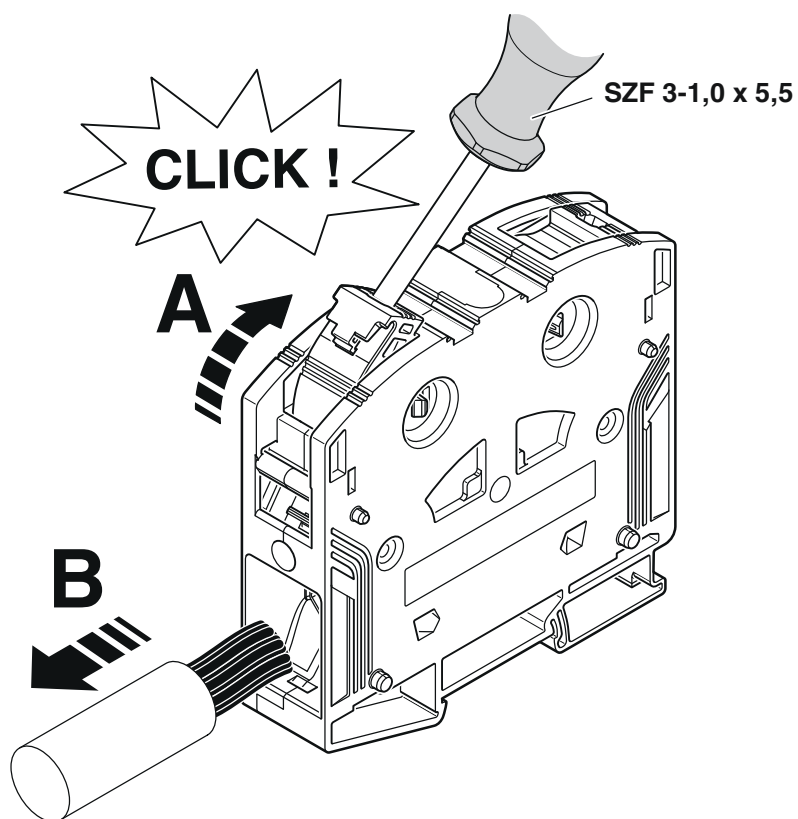


Schéma de connexion



1054733

<https://www.phoenixcontact.com/fr/produits/1054733>

Homologations

 To download certificates, visit the product detail page: <https://www.phoenixcontact.com/fr/produits/1054733>



EAC

Identifiant de l'homologation: RU C-DE.BL08.B.00644



UL Recognized

Identifiant de l'homologation: E60425

	Tension nominale U_N	Intensité nominale I_N	Section AWG	Section mm^2
F				
	1000 V	290 A	3/0 - 350	-
E				
	1000 V	290 A	3/0 - 350	-

DNV

Identifiant de l'homologation: TAE00000Z9



EAC

Identifiant de l'homologation: KZ7500651131219505

1054733

<https://www.phoenixcontact.com/fr/produits/1054733>

Classifications

ECLASS

ECLASS-13.0	27250101
ECLASS-15.0	27250101

ETIM

ETIM 10.0	EC000897
-----------	----------

UNSPSC

UNSPSC 21.0	39121400
-------------	----------

1054733

<https://www.phoenixcontact.com/fr/produits/1054733>

Conformité environnementale

EU RoHS

Conforme aux exigences de la directive RoHS

Oui, Aucun exception

China RoHS

Environment friendly use period (EFUP)

EFUP-E

Aucune substance dangereuse au-dessus des valeurs limites

EU REACH SVHC

Indication de substance soumise à autorisation REACH (n° CAS)

Aucun substance na un taux pondéral supérieur à 0,1 %

EF3.1 Changement climatique

CO2e kg

4,54 kg CO2e

Phoenix Contact 2026 © - Tous droits réservés

<https://www.phoenixcontact.com>

PHOENIX CONTACT SAS

52 Boulevard de Beaubourg Emerainville

77436 Marne La Vallée Cedex 2 France

+33 (0) 1 60 17 98 98

documentation@phoenixcontact.fr