

VS-FP-SD-D-RJ456A-BUBU - Plaque frontale pour données



1054542

<https://www.phoenixcontact.com/fr/produits/1054542>

Veillez tenir compte du fait que les données affichées dans ce document PDF proviennent de notre catalogue en ligne. Vous trouverez les données complètes dans la documentation utilisateur. Nos conditions générales d'utilisation des téléchargements sont applicables.



Prise à contact de terre, plastique, pour l'Allemagne, avec inverseur de genre RJ45 (connecteur femelle/connecteur femelle, blindé), CAT6A

Données commerciales

Référence	1054542
Conditionnement	1 Unité(s)
Commande minimum	1 Unité(s)
Clé de vente	AF7EBX
Product key	AF7EBX
GTIN	4055626690438
Poids par pièce (emballage compris)	93,8 g
Poids par pièce (hors emballage)	94,6 g
Numéro du tarif douanier	85366990
Pays d'origine	LV

VS-FP-SD-D-RJ456A-BUBU - Plaque frontale pour données



1054542

<https://www.phoenixcontact.com/fr/produits/1054542>

Caractéristiques techniques

Propriétés du produit

Type de produit	Plaque frontale pour données
Nombre de pôles	8
Identifiant pays	Allemagne

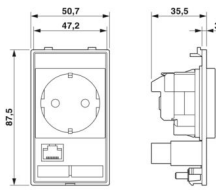
Propriétés électriques

Tension de référence (III/3)	250 V (Prise de courant) max. 30 V AC (RJ45) max. 42,4 V DC (RJ45)
Courant de référence	16 A (Prise de courant)
Intensité nominale I_N	max. 175 mA (RJ45)
Vitesse de transmission	10 GBit/s

Caractéristiques de raccordement

Type de raccordement	Raccordement à ressort
----------------------	------------------------

Dimensions

Dessin coté	
Largeur	50,7 mm
Hauteur	43 mm
Longueur	87,5 mm

Indications sur les matériaux

Matériau	Zinc injecté, nickelé (RJ45)
Matériau Boîtier	PBT (Plaque avant)
Matériau	(Prise de courant, étiquette de repérage)

Connecteur

Type d'élément de contact	avec 1x RJ45 Connecteur femelle/connecteur femelle, cat 6, classe EA (ISO/CEI 11801:2002), (EN 50173-1)
---------------------------	---

Propriétés mécaniques

Caractéristiques mécaniques

Cycles d'enfichage	\geq 750 (RJ45)
--------------------	-------------------

Conditions environnementales et de durée de vie

VS-FP-SD-D-RJ456A-BUBU - Plaque frontale pour données



1054542

<https://www.phoenixcontact.com/fr/produits/1054542>

Conditions ambiantes

Indice de protection	IP20 (Face avant)
Température ambiante (fonctionnement)	-5 °C ... 50 °C

Montage

Instructions de montage	Raccordement de tôle de blindage : tige filetée M4, couple de serrage : 0,8 Nm ... 1,0 Nm
-------------------------	---

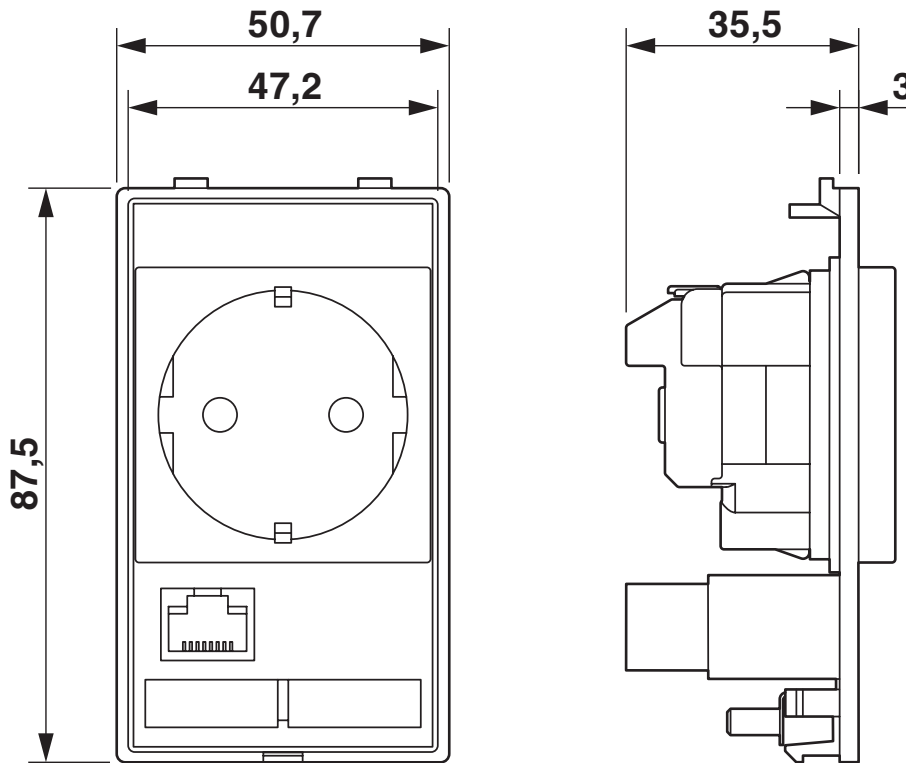
VS-FP-SD-D-RJ456A-BUBU - Plaque frontale pour données

1054542

<https://www.phoenixcontact.com/fr/produits/1054542>

Dessins

Dessin coté



Schéma

VS-FP-SD-D-RJ456A-BUBU - Plaque frontale pour données



1054542

<https://www.phoenixcontact.com/fr/produits/1054542>

Classifications

ECLASS

ECLASS-13.0	27182806
ECLASS-15.0	27182806

ETIM

ETIM 10.0	EC000456
-----------	----------

UNSPSC

UNSPSC 21.0	39121300
-------------	----------

VS-FP-SD-D-RJ456A-BUBU - Plaque frontale pour données



1054542

<https://www.phoenixcontact.com/fr/produits/1054542>

Conformité environnementale

EU RoHS

Conforme aux exigences de la directive RoHS

Oui, Aucun exception

China RoHS

Environment friendly use period (EFUP)

EFUP-E

Aucune substance dangereuse au-dessus des valeurs limites

EU REACH SVHC

Indication de substance soumise à autorisation REACH (n° CAS)

Aucun substance na un taux pondéral supérieur à 0,1 %

EF3.1 Changement climatique

CO2e kg

6,65 kg CO2e

Phoenix Contact 2026 © - Tous droits réservés

<https://www.phoenixcontact.com>

PHOENIX CONTACT SAS

52 Boulevard de Beaubourg Emerainville

77436 Marne La Vallée Cedex 2 France

+33 (0) 1 60 17 98 98

documentation@phoenixcontact.fr