

SAC-5P-M12MS BK BR 1-2-4 - Fiches de court-circuitage



1054366

<https://www.phoenixcontact.com/fr/produits/1054366>

Veillez tenir compte du fait que les données affichées dans ce document PDF proviennent de notre catalogue en ligne. Vous trouverez les données complètes dans la documentation utilisateur. Nos conditions générales d'utilisation des téléchargements sont applicables.



Connecteur de terminaison pour commutateur de transpondeur RFID de la série PSR-CT, M12 mâle, 5 pôles, ferme le circuit de commutation au niveau du dernier répartiteur en Y d'un montage en série

Description du produit

Connecteur final pour tous les circuits de capteurs de commutateurs de sécurité PSR-CT.

Avantages

- Installation conviviale avec raccordement M12
- Élimine les erreurs de câblage

Données commerciales

Référence	1054366
Conditionnement	1 Unité(s)
Commande minimum	1 Unité(s)
Clé de vente	AF1GVX
Product key	AF1GVX
GTIN	4055626698007
Poids par pièce (emballage compris)	12,7 g
Poids par pièce (hors emballage)	11,9 g
Numéro du tarif douanier	85332100
Pays d'origine	DE

SAC-5P-M12MS BK BR 1-2-4 - Fiches de court-circuitage

1054366

<https://www.phoenixcontact.com/fr/produits/1054366>

Caractéristiques techniques

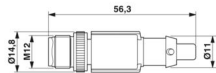
Propriétés du produit

Type de produit	Résistance de terminaison
Nombre de pôles	5
Détrompage	A

Propriétés d'isolation

Catégorie de surtension	II
Degré de pollution	3

Dimensions

Dessin coté	
Largeur	15 mm
Hauteur	14,8 mm
Longueur	56,3 mm

Indications sur les matériaux

Classe d'inflammabilité selon UL 94	HB
-------------------------------------	----

Connecteur

Raccordement 1

Type	connecteur mâle droit M12
Nombre de pôles	5
Type de codage	A

Propriétés mécaniques

Caractéristiques mécaniques

Cycles d'enfichage	≥ 100
--------------------	-------

Conditions environnementales et de durée de vie

Conditions ambiantes

Indice de protection	IP65
	IP67
Température ambiante (fonctionnement) (Connecteur mâle/femelle)	-25 °C ... 90 °C (Connecteur)

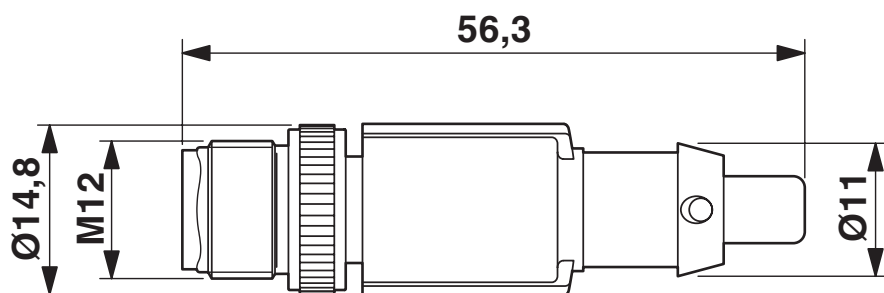
SAC-5P-M12MS BK BR 1-2-4 - Fiches de court-circuitage

1054366

<https://www.phoenixcontact.com/fr/produits/1054366>

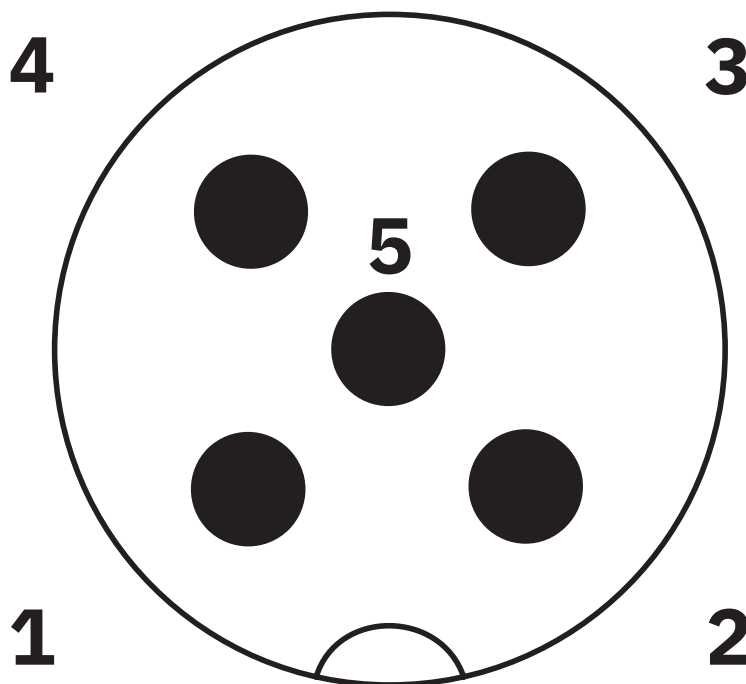
Dessins

Dessin coté



Connecteur mâle M12 x 1, droit, blindé

Dessin schématique



Nombre de pôles M12 mâle, 5 pôles, détrompage A, vue côté mâle

SAC-5P-M12MS BK BR 1-2-4 - Fiches de court-circuitage





1054366

<https://www.phoenixcontact.com/fr/produits/1054366>

Homologations

 To download certificates, visit the product detail page: <https://www.phoenixcontact.com/fr/produits/1054366>

 cUL Recognized Identifiant de l'homologation: E221474				
	Tension nominale U_N	Intensité nominale I_N	Section AWG	Section mm^2
keine				
	125 V	4 A	-	-

 UL Recognized Identifiant de l'homologation: E221474				
	Tension nominale U_N	Intensité nominale I_N	Section AWG	Section mm^2
keine				
	125 V	4 A	-	-

SAC-5P-M12MS BK BR 1-2-4 - Fiches de court-circuitage



1054366

<https://www.phoenixcontact.com/fr/produits/1054366>

Classifications

ECLASS

ECLASS-13.0	19070403
ECLASS-15.0	19070403

ETIM

ETIM 10.0	EC000448
-----------	----------

UNSPSC

UNSPSC 21.0	26121600
-------------	----------

SAC-5P-M12MS BK BR 1-2-4 - Fiches de court-circuitage



1054366

<https://www.phoenixcontact.com/fr/produits/1054366>

Conformité environnementale

EU RoHS

Conforme aux exigences de la directive RoHS

Oui, Aucun exception

China RoHS

Environment friendly use period (EFUP)

EFUP-E

Aucune substance dangereuse au-dessus des valeurs limites

EU REACH SVHC

Indication de substance soumise à autorisation REACH (n° CAS)

Aucun substance na un taux pondéral supérieur à 0,1 %

EF3.1 Changement climatique

CO2e kg

0,337 kg CO2e

Phoenix Contact 2026 © - Tous droits réservés

<https://www.phoenixcontact.com>

PHOENIX CONTACT SAS

52 Boulevard de Beaubourg Emerainville

77436 Marne La Vallée Cedex 2 France

+33 (0) 1 60 17 98 98

documentation@phoenixcontact.fr