

# VAL-SEC-T2-GDT-400DC-P - Fiche parafoudre type 2



1052632

<https://www.phoenixcontact.com/fr/produits/1052632>

Veillez tenir compte du fait que les données affichées dans ce document PDF proviennent de notre catalogue en ligne. Vous trouverez les données complètes dans la documentation utilisateur. Nos conditions générales d'utilisation des téléchargements sont applicables.



Connecteur de rechange pour parafoudre de la gamme de produit VALVETRAB SEC pour sources de courant électrique DC. Protection de la ligne de terre pour 48 et 120 V DC.

## Données commerciales

Référence	1052632
Conditionnement	1 Unité(s)
Commande minimum	1 Unité(s)
Remarque	Fabrication à la commande (pas de reprise)
Clé de vente	CL1353
Product key	CL1353
GTIN	4055626676548
Poids par pièce (emballage compris)	50,4 g
Poids par pièce (hors emballage)	50,4 g
Numéro du tarif douanier	85363090
Pays d'origine	DE

## Caractéristiques techniques

### Remarques

#### Généralités

Remarque	La fiche de protection VAL-SEC-T2-GDT-400 DC-P (référence : 1052632) ne peut être utilisée qu'en branchement en série avec un VAL-SEC-T2-48 DC-P (référence : 2907877) ou VAL-SEC-T2- 120 DC-P (référence : 2907878). Elle n'est pas conçue pour une utilisation directe sur la tension secteur.
	$U_{agn} \geq 300 \text{ V}$

### Propriétés du produit

Type de produit	Connecteur de rechange
Gamme de produits	SEC Family
Classe d'essai CEI	II
	T2
Types EN	T2
Système d'alimentation CEI	DC
Type	Connecteur mâle
Nombre de pôles	1
Message protection antisurtension défectueuse	optique

#### Propriétés d'isolation

Catégorie de surtension	III
Degré de pollution	2

### Caractéristiques de raccordement

Type de raccordement	enfichable
----------------------	------------

### Dimensions

Dessin coté	
Largeur	11,7 mm
Hauteur	46,4 mm
Profondeur	59,4 mm
Graduation	0,6 UL

### Indications sur les matériaux

Couleur	gris clair (RAL 7035)
Classe d'inflammabilité selon UL 94	V-0
Valeur CTI du matériau	600

# VAL-SEC-T2-GDT-400DC-P - Fiche parafoudre type 2



1052632

<https://www.phoenixcontact.com/fr/produits/1052632>

Matériau isolant	PA6.6-FR 20% GF PBT-FR
Groupe de matériaux	I
Matériau du boîtier	PA 6.6-FR 20 % GF PBT-FR

## Circuit de protection

Circuits de protection	(DC+/DC-) - PE
Courant résiduel $I_{PE}$	$\leq 5 \mu A$
Courant nom. de décharge $I_n$ (8/20) $\mu s$ .	20 kA
Courant de décharge maximal $I_{max}$ (8/20) $\mu s$	40 kA
Niveau de protection en tension $U_p$	$\leq 0,95$ kV
Tension résiduelle $U_{res}$	$\leq 0,4$ kV (pour $I_n$ ) $\leq 0,4$ kV (pour 10 kA) $\leq 0,4$ kV (à 5 kA) $\leq 0,4$ kV (à 4 kA) $\leq 0,4$ kV (pour 2 kA)
Tension de choc d'amorçage à 6 kV (1,2/50) $\mu s$	$\leq 0,95$ kV
Temps de réponse $t_A$	$\leq 100$ ns

## Conditions environnementales et de durée de vie

### Conditions ambiantes

Indice de protection	IP20
Température ambiante (fonctionnement)	-40 °C ... 80 °C
Température ambiante (stockage/transport)	-40 °C ... 80 °C
Altitude	$\leq 6000$ m (amsl)
Humidité de l'air admissible (fonctionnement)	5 % ... 95 %
Choc (fonctionnement)	30g (Semi-sinusoidal / 11 ms / 3x $\pm X$ , $\pm Y$ , $\pm Z$ )
Vibration (fonctionnement)	5g (10 ... 500 Hz / 2,5 h / X, Y, Z)

## Normes et spécifications

Normes/précriptions	CEI 61643-11
Remarque	2011

### EN 61643-11

Normes/précriptions	EN 61643-11
Remarque	2012

## Montage

Type de montage	sur embase
-----------------	------------

## Dessins

Dessin coté

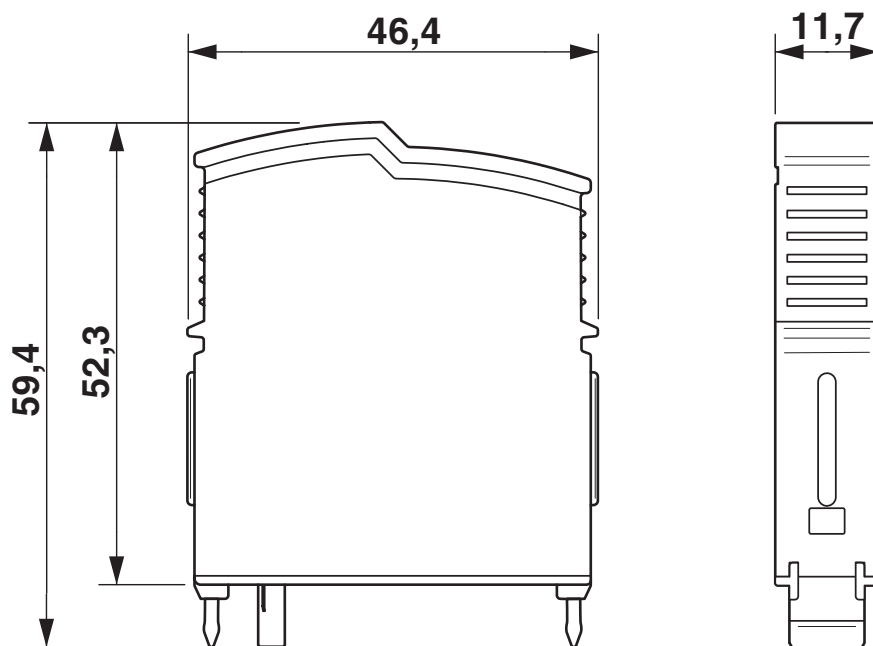


Schéma de connexion



1052632

<https://www.phoenixcontact.com/fr/produits/1052632>

## Homologations

📄 To download certificates, visit the product detail page: <https://www.phoenixcontact.com/fr/produits/1052632>

### **UAE-RoHS**

Identifiant de l'homologation: 23-10-88707

1052632

<https://www.phoenixcontact.com/fr/produits/1052632>

## Classifications

### ECLASS

ECLASS-13.0	27171292
ECLASS-15.0	27171292

### ETIM

ETIM 10.0	EC002496
-----------	----------

### UNSPSC

UNSPSC 21.0	39121600
-------------	----------

1052632

<https://www.phoenixcontact.com/fr/produits/1052632>

## Conformité environnementale

### EU RoHS

Conforme aux exigences de la directive RoHS

Oui, Aucun exception

### China RoHS

Environment friendly use period (EFUP)

EFUP-E

Aucune substance dangereuse au-dessus des valeurs limites

### EU REACH SVHC

Indication de substance soumise à autorisation REACH (n° CAS)

Aucun substance na un taux pondéral supérieur à 0,1 %

Phoenix Contact 2026 © - Tous droits réservés

<https://www.phoenixcontact.com>

PHOENIX CONTACT SAS

52 Boulevard de Beaubourg Emerainville

77436 Marne La Vallée Cedex 2 France

+33 (0) 1 60 17 98 98

[documentation@phoenixcontact.fr](mailto:documentation@phoenixcontact.fr)