

AXL F EX IS AI8 HART XC 1F - Module analogique



1052432

<https://www.phoenixcontact.com/fr/produits/1052432>

Veillez tenir compte du fait que les données affichées dans ce document PDF proviennent de notre catalogue en ligne. Vous trouverez les données complètes dans la documentation utilisateur. Nos conditions générales d'utilisation des téléchargements sont applicables.



Axioline F, Module d'entrée analogique, Entrées analogiques activées: 8 (HART), 4 mA ... 20 mA, connectique: 2 fils, vitesse de transmission dans le bus local: 100 MBit/s, Modèle pour conditions extrêmes, à sécurité intrinsèque, Fonctionnalité HART, indice de protection: IP20, incl. module d'embase de bus et connecteurs Axioline F

Description du produit

Le module est un module E/S Axioline F destiné à une utilisation dans le système E/S modulaire Axioline F. Le module est un appareil d'E/S modulaire qui peut être ajouté au bus local Axioline F, afin de transférer les données E/S sur l'automate Axioline F ou le coupleur de bus, qui est supérieur à la station. En tant que module E/S à sécurité intrinsèque, cet appareil permet de raccorder des E/S de terrain à sécurité intrinsèque directement aux blocs de jonction du module. Le module d'entrée E/S analogique compatible HART collecte les données d'entrée et HART analogiques des blocs de jonction d'E/S sur le terrain et met ces informations à disposition de l'automate/du coupleur de bus via le bus local Axioline F. Le module d'entrée analogique actif permet de raccorder jusqu'à 8 signaux d'entrée analogiques passifs compatibles HART.

Avantages

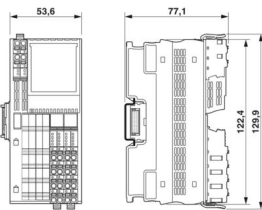
- Module d'entrée analogique actif
- Mise à disposition du courant pour jusqu'à 8 signaux d'entrée analogiques passifs compatibles HART
- Accès cyclique à PV, SV, TV, QV et au courant de boucle
- Plage de courant : 4 mA ... 20 mA
- Entrées analogiques à sécurité intrinsèque avec connexion vers la zone 1, la zone 0 ou la division 1
- Utilisable dans des conditions d'environnement extrêmes
- Plage de température étendue -40 °C ... +70 °C (voir chapitre « Essais concluants : utilisation dans des conditions d'environnement extrêmes » de la fiche technique)

Données commerciales

Référence	1052432
Conditionnement	1 Unité(s)
Commande minimum	1 Unité(s)
Clé de vente	DRI2E7
Product key	DRI2E7
GTIN	4055626676715
Poids par pièce (emballage compris)	398,7 g
Poids par pièce (hors emballage)	380 g
Numéro du tarif douanier	85176200
Pays d'origine	US

Caractéristiques techniques

Dimensions

Dessin coté	
Largeur	53,6 mm
Hauteur	129,9 mm
Profondeur	77,1 mm
Renseignements sur les mesures	La profondeur est importante en cas d'utilisation d'un profilé TH 35-7.5 (selon EN 60715).

Remarques

Remarque relative à l'application	
Remarque relative à l'application	Uniquement pour un usage industriel
Restriction d'utilisation	
Remarque CEM	CEM : produit de classe A, voir déclaration du fabricant dans la section Téléchargements
Restriction d'utilisation	
Indication CCCex	L'utilisation en atmosphères explosibles est interdite en Chine.

Indications sur les matériaux

Couleur (Boîtiers)	gris (RAL 7042)
--------------------	-----------------

Interfaces

Bus local Axioline F	
Nombre d'interfaces	2
Type de raccordement	Module d'embase de bus
Vitesse de transmission	100 MBit/s

Propriétés du système

Données de programmation (LocalbusSlave)	
Espace d'adressage d'entrées	48 Octet
Espace d'adressage des sorties	0 Octet
Télégramme de données du bus de terrain	
Besoin en données de paramétrage	27 Octet
Besoin en données de configuration	6 Octet

Données d'entrée

Analogique:

Dénomination entrée	Entrées analogiques activées
Description de l'entrée	Signaux d'entrée analogiques, activés et compatibles HART
Nombre d'entrées	8 (HART)
Temps de conversion A/N	500 μ s
Type de raccordement	Raccordement Push-in
Technologie de raccordement	2 fils
Remarque relative à la connectique	blindée, torsadée par paires
Signal d'entrée courant	4 mA ... 20 mA
Résistance d'entrée entrée courant	100 Ω (typique)
Résolution convertisseur A/D	12 Bit
Formats de données	Inline, compatible S7, formatage standard
Filtre d'entrée	25 Hz
Filtrage	Filtrage RFI / passe-bas passif de 2ème ordre
Fréquence limite (3 dB)	15 Hz
Visualisation des valeurs mesurées	16 bits (15 bits + signe)
Circuit de protection	Protec. c. inversions polarité des entrées

Propriétés du produit

Type de produit	Composants E/S
Gamme de produits	Axioline F
Type	block modular
Position de montage	au choix (aucune réduction des caractéristiques de la température)
Éléments fournis	incl. module d'embase de bus et connecteurs Axioline F
Propriétés particulières	Modèle pour conditions extrêmes
	à sécurité intrinsèque
	Fonctionnalité HART

Propriétés d'isolation

Catégorie de surtension	II (CEI 60664-1, EN 60664-1)
Degré de pollution	2 (CEI 60664-1, EN 60664-1)

Propriétés électriques

Puissance dissipée maximale en condition nominale	2,51 W
---------------------------------------------------	--------

Potentiels: Alimentation du bus local Axioline F (U_{Bus})

Tension d'alimentation	5 V DC (via module d'embase de bus)
Consommation de courant	max. 60 mA
	typ. 40 mA

Potentiels: Alimentation pour les modules analogiques (U_A)

Tension d'alimentation	24 V DC
------------------------	---------

Plage de tension d'alimentation	19,2 V DC ... 30 V DC (incl. toutes les tolérances, incl. ondulation)
Consommation de courant	max. 240 mA
Circuit de protection	Parafoudre basse tension; électronique (35 V, 0,5 s)
	Protection contre inversions de polarité; Diode contre inversions de polarité
	Protection contre les transitoires; Diode zéner bidirectionnelle

Isolation galvanique / isolation des plages de tension

Tension d'essai: Alimentation 5 V du bus local (U_{BUS})/alimentation 24 V (périphérie)	500 V AC, 60 Hz, 1 min
Tension d'essai: Alimentation 5 V du bus local (U_{BUS})/terre fonctionnelle	500 V AC, 60 Hz, 1 min
Tension d'essai: Alimentation 5 V du bus local (U_{BUS})/entrées analogiques	1500 V AC, 60 Hz, 1 min
Tension d'essai: Alimentation 24 V (périphérie) / terre fonctionnelle	500 V AC, 60 Hz, 1 min
Tension d'essai: Alimentation 24 V (périphérie) / entrées analogiques	1500 V AC, 60 Hz, 1 min
Tension d'essai: Entrées analogiques / terre fonctionnelle	500 V AC, 60 Hz, 1 min

Caractéristiques de raccordement

Technologie de raccordement

Dénomination connexion	Connecteur Axioline F
Remarque concernant la connectique	Respectez les valeurs relatives aux sections de conducteur indiquées dans le manuel d'utilisation « Axioline F : système et installation ».

Connecteur Axioline F

Type de raccordement	Raccordement Push-in
Remarque concernant la connectique	Respectez les valeurs relatives aux sections de conducteur indiquées dans le manuel d'utilisation « Axioline F : système et installation ».
Section de conducteur rigide	0,2 mm ² ... 1,5 mm ²
Section de conducteur souple	0,2 mm ² ... 1,5 mm ²
Section de conducteur AWG	24 ... 16
Longueur à dénuder	8 mm

Conditions environnementales et de durée de vie

Conditions ambiantes

Température ambiante (fonctionnement)	-25 °C ... 60 °C (Standard)
	-40 °C ... 70 °C (Plage étendue, voir aussi le chapitre « Essais concluants : utilisation dans des conditions d'environnement extrêmes » de la fiche technique.)
Indice de protection	IP20
Pression atmosphérique (service)	70 kPa ... 106 kPa (jusqu'à 3000 m d'altitude)
Pression atmosphérique (stockage/transport)	70 kPa ... 106 kPa (jusqu'à 3000 m d'altitude)
Température ambiante (stockage/transport)	-40 °C ... 85 °C

Humidité de l'air admissible (fonctionnement)	5 % ... 95 % (pas de condensation)
Humidité de l'air admissible (stockage/transport)	5 % ... 95 % (pas de condensation)

Contrôle mécanique

Résistance aux vibrations selon EN 60068-2-6/CEI 60068-2-6	5g
Chocs selon EN 60068-2-27/CEI 60068-2-27	30g
Choc prolongé selon EN 60068-2-27/CEI 60068-2-27	10g

Normes et spécifications

Classe de protection	III (CEI 61140, EN 61140, VDE 0140-1)
----------------------	---------------------------------------

Homologations

ATEX

Repérage	II 3(1) G Ex ec [ia Ga] IIC T4 Gc II (1) D [Ex ia Da] IIIC
Certificat	DEMKO 20 ATEX 2370X

IECEX

Repérage	Ex ec [ia Ga] IIC T4 Gc [Ex ia Da] IIIC
Certificat	IECEX UL 20.0044X

UKCA Ex (UKEX)

Repérage	II 3(1) G Ex ec [ia Ga] IIC T4 Gc II (1) D [Ex ia Da] IIIC
Certificat	UL22UKEX2508X

UL, USA / Canada

Repérage	cULus
Certificat	E238705

UL Ex, USA / Canada

Repérage	Class I, Division 2, Groups A, B, C, D, T4
	Intrinsically safe connections to: Class I, Groups A, B, C, D; Class II, Groups E, F, G; Class III; [Ex ia] Haz loc
	Class I, Zone 2, AEx ec [ia Ga] IIC T4 Gc
	[AEx ia Da] IIIC
	Ex ec [ia Ga] IIC T4 Gc
Certificat	[Ex ia Da] IIIC
	E196811

CCC / China-Ex

Repérage	Ex ec [ia Ga] IIC T4 Gc
	[Ex ia Da] IIIC

Données Ex

1052432

<https://www.phoenixcontact.com/fr/produits/1052432>

UL, USA / Canada	<p>Ind. Cont. Eq. (E238705) also Listed Ind. Cont. Eq. for haz. loc. E196811 Install in: Class I, Div. 2, Groups A, B, C, D T4 Intrinsically safe outputs for: Class I, Groups A, B, C, D; Class II, Groups E, F, G; Class III; [Ex ia] Haz loc Class I, Zone 2, AEx ec [ia Ga] IIC T4 Gc [AEx ia Da] IIIC Ex ec [ia Ga] IIC T4 Gc [Ex ia Da] IIIC</p>
------------------	-----------------------------------------------------------------------------------------------------------------------------------------------------------------------------------------------------------------------------------------------------------------------------------------------------------------------------------------------------------------------------------------------------------------------------------------------------------------------------------------------------------

Montage

Type de montage	Montage sur rail DIN
Position de montage	au choix (aucune réduction des caractéristiques de la température)

Données Ex

Données relatives à la technique de sécurité

Tension de sortie max. U_o	24,8 V
Courant de sortie max. I_o	85,8 mA
Puissance de sortie max. P_o	532 mW
Tension maximale de sécurité U_m	250 V
A, B / IIC: Inductance extérieure maximale L_o / Capacité extérieure maximale C_o	2,95 mH / 0,113 μ F
C / IIB, IIIC: Inductance extérieure maximale L_o / Capacité extérieure maximale C_o	18,95 mH / 0,86 μ F
D / IIA, E, F, G, classe III: Inductance extérieure maximale L_o / Capacité extérieure maximale C_o	30,95 mH / 3,05 μ F

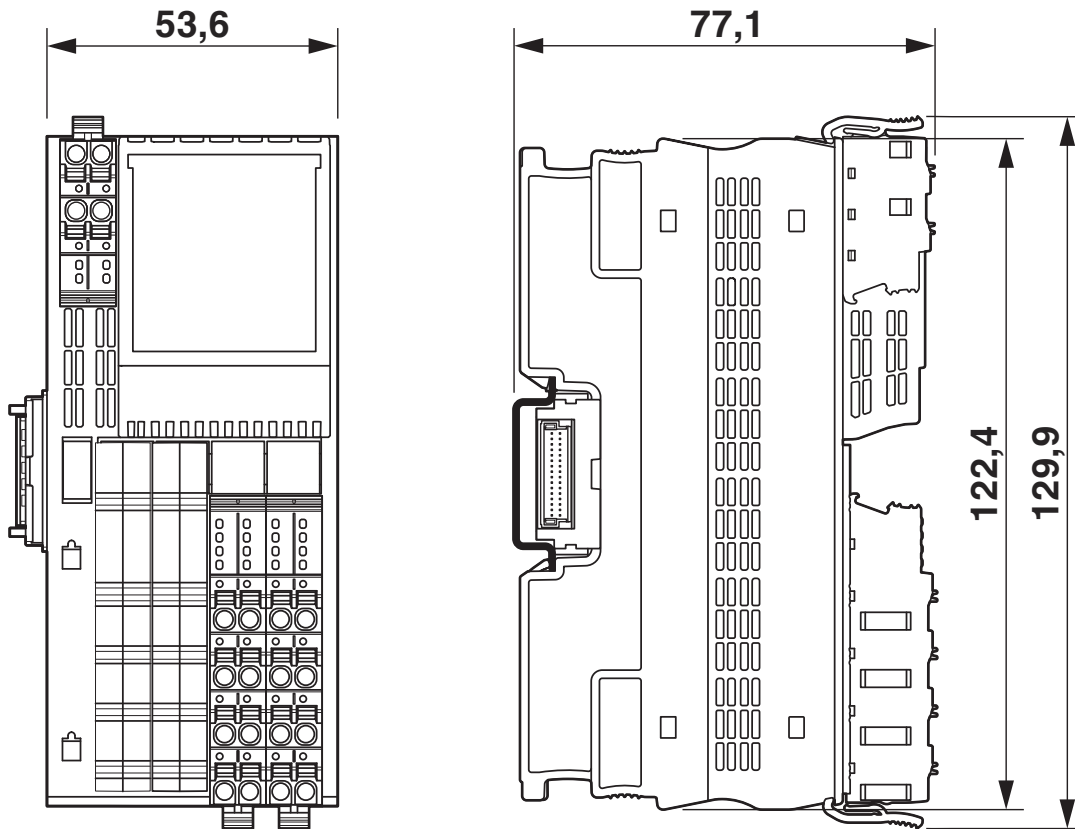
AXL F EX IS A18 HART XC 1F - Module analogique

1052432

<https://www.phoenixcontact.com/fr/produits/1052432>

Dessins

Dessin coté



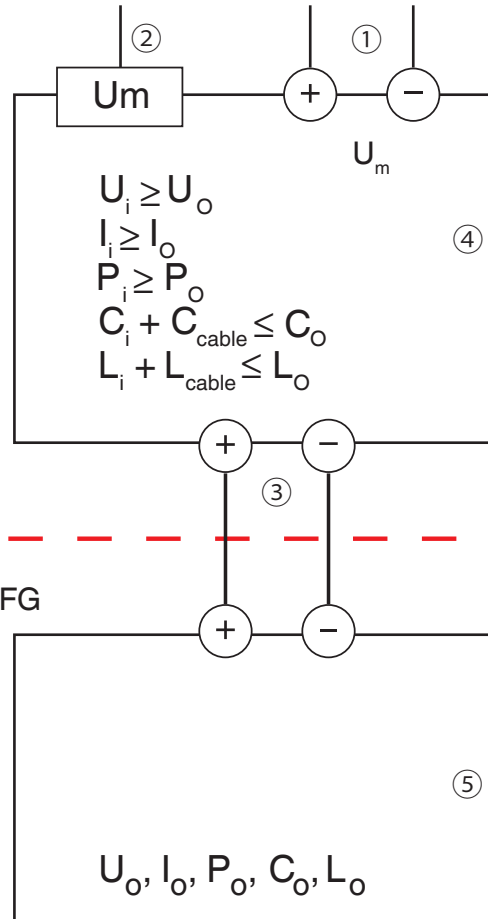
Dessin coté

Dessin schématique

Safe area

Class I, Division 2 , Groups ABCD, T4
 Class I, Zone 2, IIC, T4
 Zone 2, IIC, T4


Class I/II/III, Division 1, Groups ABCDEFG
 Class I, Zone 0, IIC
 Class II, Zone 20, IIIC
 Zone 0, IIC
 Zone 20, IIC



1052432

<https://www.phoenixcontact.com/fr/produits/1052432>

Homologations

 To download certificates, visit the product detail page: <https://www.phoenixcontact.com/fr/produits/1052432>



cULus Listed

Identifiant de l'homologation: E238705



IECEX

Identifiant de l'homologation: IECEX UL 20.0044X



cUL Listed

Identifiant de l'homologation: FILE E196811



UL Listed

Identifiant de l'homologation: FILE E196811



ATEX

Identifiant de l'homologation: DEMKO 20 ATEX 2370X



CCC

Identifiant de l'homologation: 2021122316114727



UKCA-EX

Identifiant de l'homologation: UL22UKEX2508X

1052432

<https://www.phoenixcontact.com/fr/produits/1052432>

Classifications

ECLASS

ECLASS-13.0	27242601
ECLASS-15.0	27242601

ETIM

ETIM 10.0	EC001596
-----------	----------

UNSPSC

UNSPSC 21.0	32151600
-------------	----------

1052432

<https://www.phoenixcontact.com/fr/produits/1052432>

Conformité environnementale

EU RoHS

Conforme aux exigences de la directive RoHS	Oui
sauf exceptions mentionnées	7(a), 7(c)-I

China RoHS

Environment friendly use period (EFUP)	EFUP-25
	Vous trouverez un tableau de déclaration conformément à IACPEIP (China RoHS) concernant les produits dans la zone de téléchargement du produit correspondant sous « Déclaration du fabricant ». Pour tous les produits avec EFUP-E, aucun tableau de déclaration conformément à IACPEIP (China RoHS) nest établi car cela nest pas nécessaire.

EU REACH SVHC

Indication de substance soumise à autorisation REACH (n° CAS)	Lead(n° CAS: 7439-92-1)
SCIP	0f5c460a-add9-4fd4-9bc8-cffcdf461953

Phoenix Contact 2026 © - Tous droits réservés
<https://www.phoenixcontact.com>

PHOENIX CONTACT SAS
52 Boulevard de Beaubourg Emerainville
77436 Marne La Vallée Cedex 2 France
+33 (0) 1 60 17 98 98
documentation@phoenixcontact.fr