

AXL P AI8 HART 1F - Module analogique



1052429

<https://www.phoenixcontact.com/fr/produits/1052429>

Veillez tenir compte du fait que les données affichées dans ce document PDF proviennent de notre catalogue en ligne. Vous trouverez les données complètes dans la documentation utilisateur. Nos conditions générales d'utilisation des téléchargements sont applicables.



Axioline P, Module d'entrée analogique, Entrées analogiques activées: 8 (HART), 4 mA ... 20 mA, connectique: 2 fils, vitesse de transmission dans le bus local: 100 MBit/s, Fonctionnalité HART, indice de protection: IP20, module d'embase de bus et connecteurs mâle Axioline P inclus

Description du produit

Le module est un module E/S Axioline P destiné à une utilisation dans le système E/S modulaire Axioline P. Le module est un appareil d'E/S modulaire qui peut être ajouté au bus local Axioline P, afin de transférer les données E/S sur le coupleur de bus Axioline P qui est supérieur à la station. Le module d'entrée E/S analogique compatible HART collecte les données d'entrée et HART analogiques des blocs de jonction d'E/S sur le terrain et met ces informations à disposition du coupleur de bus via le bus local Axioline P. Le module d'entrée analogique actif permet de raccorder jusqu'à 8 signaux d'entrée analogiques passifs compatibles HART. Le module présente une pleine capacité de remplacement à chaud et peut être retiré sous tension.

Avantages

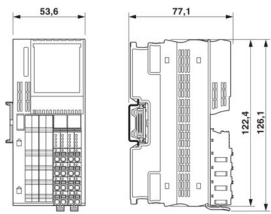
- Module d'entrée analogique actif
- Mise à disposition du courant pour jusqu'à 8 signaux d'entrée analogiques passifs compatibles HART
- Raccordement des capteurs à 2 conducteurs
- Plage de courant : 4 mA ... 20 mA
- Utilisable dans des conditions d'environnement extrêmes
- Plage de température : -40 °C ... +70 °C
- Remplaçable à chaud

Données commerciales

Référence	1052429
Conditionnement	1 Unité(s)
Commande minimum	1 Unité(s)
Clé de vente	DRIP41
Product key	DRIP41
GTIN	4055626676432
Poids par pièce (emballage compris)	353 g
Poids par pièce (hors emballage)	249 g
Numéro du tarif douanier	85176200
Pays d'origine	Les informations concernant le pays d'origine sont fournies lors de la livraison.

Caractéristiques techniques

Dimensions

Dessin coté	
Largeur	53,6 mm
Hauteur	126,1 mm
Profondeur	77,14 mm
Renseignements sur les mesures	La profondeur est importante en cas d'utilisation d'un profilé TH 35-7.5 (selon EN 60715).

Remarques

Remarque relative à l'application	
Remarque relative à l'application	Uniquement pour un usage industriel
Restriction d'utilisation	
Remarque CEM	CEM : produit de classe A, voir déclaration du fabricant dans la section Téléchargements
Restriction d'utilisation	
Indication CCCex	L'utilisation en atmosphères explosibles est interdite en Chine.

Interfaces

Bus local Axioline P	
Nombre d'interfaces	2
Type de raccordement	Module d'embase de bus
Vitesse de transmission	100 MBit/s

Propriétés du système

Module	
Espace d'adressage d'entrées	48 Octet
Espace d'adressage des sorties	0 Octet

Données d'entrée

Analogique:	
Dénomination entrée	Entrées analogiques activées
Description de l'entrée	Signaux d'entrée analogiques passifs compatibles HART
Nombre d'entrées	8 (HART)

AXL P AI8 HART 1F - Module analogique



1052429

<https://www.phoenixcontact.com/fr/produits/1052429>

Temps de conversion A/N	500 μ s
Type de raccordement	Raccordement Push-in
Technologie de raccordement	2 fils
Remarque relative à la connectique	blindée, torsadée par paires
Signal d'entrée courant	4 mA ... 20 mA
Résistance d'entrée entrée courant	100 Ω (typique)
Résolution convertisseur A/D	12 Bit
Formats de données	Inline, compatible S7, formatage standard
Filtre d'entrée	25 Hz
Filtrage	Filtrage RFI / passe-bas passif de 2ème ordre
Fréquence limite (3 dB)	15 Hz
Visualisation des valeurs mesurées	16 bits (15 bits + signe)
Circuit de protection	Protec. c. inversions polarité des entrées

Propriétés du produit

Type de produit	Composants E/S
Gamme de produits	Axioline P
Type	block modular
Position de montage	au choix (aucune réduction des caractéristiques de la température)
Éléments fournis	module d'embase de bus et connecteurs mâle Axioline P inclus
Propriétés particulières	Fonctionnalité HART

Propriétés d'isolation

Catégorie de surtension	II (CEI 60664-1, EN 60664-1)
Degré de pollution	2 (CEI 60664-1, EN 60664-1)

Propriétés électriques

Puissance dissipée maximale en condition nominale	3,27 W
---	--------

Potentiels: Tension d'alimentation (U_L)

Tension d'alimentation	24 V DC (via module d'embase de bus)
Plage de tension d'alimentation	19,2 V DC ... 30 V DC
Consommation de courant	max. 260 mA (via module d'embase de bus) typ. 191 mA (via module d'embase de bus)
Circuit de protection	Parafoudre basse tension; électronique (35 V, 0,5 s) Protection contre inversions de polarité; Diode contre inversions de polarité Protection contre les transitoires; Diode zéner bidirectionnelle

Potentiels: Alimentation du bus local Axioline P (U_{Bus})

Tension d'alimentation	5 V DC (via module d'embase de bus)
Consommation de courant	max. 135 mA typ. 110 mA

Isolation galvanique / isolation des plages de tension

Tension d'essai: Alimentation 5 V du bus local (U_{BUS})/terre fonctionnelle	500 V AC, 60 Hz, 1 min
Tension d'essai: Alimentation 5 V du bus local (U_{BUS})/entrées analogiques	500 V AC, 60 Hz, 1 min
Tension d'essai: Alimentation 24 V (périphérie) / terre fonctionnelle	500 V AC, 60 Hz, 1 min
Tension d'essai: Alimentation 24 V (périphérie) / entrées analogiques	500 V AC, 60 Hz, 1 min
Tension d'essai: Entrées analogiques / terre fonctionnelle	500 V AC, 60 Hz, 1 min

Caractéristiques de raccordement

Technologie de raccordement

Dénomination connexion	Connecteur Axioline P
Remarque concernant la connectique	Respectez les valeurs concernant les sections de conducteur indiquées dans le manuel d'utilisation « Axioline P : système et installation ».

Connecteur Axioline P

Type de raccordement	Raccordement Push-in
Remarque concernant la connectique	Respectez les valeurs concernant les sections de conducteur indiquées dans le manuel d'utilisation « Axioline P : système et installation ».
Section de conducteur rigide	0,2 mm ² ... 1,5 mm ²
Section de conducteur souple	0,2 mm ² ... 1,5 mm ²
Section de conducteur AWG	24 ... 16
Longueur à dénuder	8 mm

Conditions environnementales et de durée de vie

Conditions ambiantes

Température ambiante (fonctionnement)	-40 °C ... 70 °C
Indice de protection	IP20
Pression atmosphérique (service)	70 kPa ... 106 kPa (jusqu'à 2000 m d'altitude)
Pression atmosphérique (stockage/transport)	70 kPa ... 106 kPa (jusqu'à 2000 m d'altitude)
Température ambiante (stockage/transport)	-40 °C ... 85 °C
Humidité de l'air admissible (fonctionnement)	5 % ... 95 % (pas de condensation)
Humidité de l'air admissible (stockage/transport)	5 % ... 95 % (pas de condensation)

Normes et spécifications

Classe de protection	III (CEI 61140, EN 61140, VDE 0140-1)
----------------------	---------------------------------------

Homologations

ATEX

Repérage	II 3G Ex ec IIC T4 Gc
Certificat	DEMKO 20 ATEX 2334X

IECEX

AXL P AI8 HART 1F - Module analogique



1052429

<https://www.phoenixcontact.com/fr/produits/1052429>

Repérage	Ex ec IIC T4 Gc
Certificat	IECEX UL 20.0002X

UKCA Ex (UKEX)

Repérage	II 3G Ex ec IIC T4 Gc
Certificat	PxCAI22UKEx1052416X

UL, USA / Canada

Repérage	cULus
Certificat	E238705

UL Ex, USA / Canada

Repérage	Class I, Division 2, Groups A, B, C, D, T4 Class I, Zone 2, IIC T4
Certificat	E196811

CCC / China-Ex

Repérage	Ex ec IIC T4 Gc
----------	-----------------

Données Ex

UL, USA / Canada	Class I, Div. 2, Groups A, B, C, D T4 Class I, Zone 2, IIC T4
------------------	--

Montage

Type de montage	Montage sur rail DIN
Position de montage	au choix (aucune réduction des caractéristiques de la température)

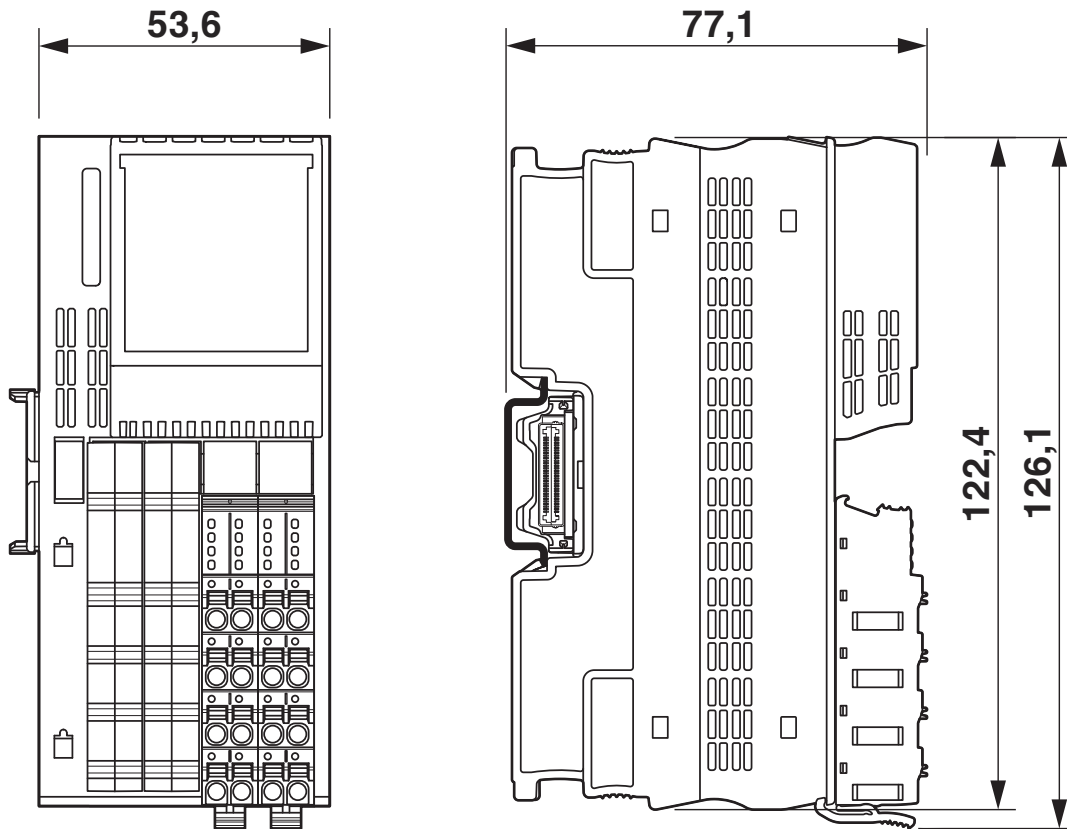
AXL P AI8 HART 1F - Module analogique

1052429

<https://www.phoenixcontact.com/fr/produits/1052429>

Dessins

Dessin coté



Dessin coté


AXL P AI8 HART 1F - Module analogique



1052429

<https://www.phoenixcontact.com/fr/produits/1052429>

Homologations

 To download certificates, visit the product detail page: <https://www.phoenixcontact.com/fr/produits/1052429>



cULus Listed

Identifiant de l'homologation: E238705



IECEX

Identifiant de l'homologation: IECEX UL 20.0002X



cUL Listed

Identifiant de l'homologation: E196811



UL Listed

Identifiant de l'homologation: E196811



ATEX

Identifiant de l'homologation: DEMKO 20 ATEX 2334X

AXL P AI8 HART 1F - Module analogique



1052429

<https://www.phoenixcontact.com/fr/produits/1052429>

Classifications

ECLASS

ECLASS-13.0	27242601
ECLASS-15.0	27242601

ETIM

ETIM 10.0	EC001596
-----------	----------

UNSPSC

UNSPSC 21.0	32151600
-------------	----------

1052429

<https://www.phoenixcontact.com/fr/produits/1052429>

Conformité environnementale

EU RoHS

Conforme aux exigences de la directive RoHS	Oui
sauf exceptions mentionnées	7(a), 7(c)-I

China RoHS

Environment friendly use period (EFUP)	EFUP-25
	Vous trouverez un tableau de déclaration conformément à IACPEIP (China RoHS) concernant les produits dans la zone de téléchargement du produit correspondant sous « Déclaration du fabricant ». Pour tous les produits avec EFUP-E, aucun tableau de déclaration conformément à IACPEIP (China RoHS) n'est établi car cela n'est pas nécessaire.

EU REACH SVHC

Indication de substance soumise à autorisation REACH (n° CAS)	Lead(n° CAS: 7439-92-1)
SCIP	b27d2f4a-ed0b-48f0-9dc2-f15eeeb855eb

Phoenix Contact 2026 © - Tous droits réservés
<https://www.phoenixcontact.com>

PHOENIX CONTACT SAS
52 Boulevard de Beaubourg Emerainville
77436 Marne La Vallée Cedex 2 France
+33 (0) 1 60 17 98 98
documentation@phoenixcontact.fr