

# HC-M-B06-DOCK-B - Cadre d'arrimage



1051224

<https://www.phoenixcontact.com/fr/produits/1051224>

Veillez tenir compte du fait que les données affichées dans ce document PDF proviennent de notre catalogue en ligne. Vous trouverez les données complètes dans la documentation utilisateur. Nos conditions générales d'utilisation des téléchargements sont applicables.

Cadre d'arrimage pour 2 modules, montage flottant, équilibrage sur les axes x/y  $\pm 2,0$  mm



## Description du produit

Cadre d'arrimage, montage flottant, équilibrage sur les axes x/y  $\pm 2,0$  mm

## Données commerciales

Référence	1051224
Conditionnement	1 Unité(s)
Commande minimum	1 Unité(s)
Clé de vente	AF7ACZ
Product key	AF7ACZ
GTIN	4055626673059
Poids par pièce (emballage compris)	106,5 g
Poids par pièce (hors emballage)	100 g
Numéro du tarif douanier	85389099
Pays d'origine	CN

## Caractéristiques techniques

### Propriétés du produit

Type de produit	Cadre d'arrimage
Série	HC-M-B
	HC-M-02
	HC-M-03
	HC-M-03/04
	HC-M-04
	HC-M-05
	HC-M-06
	HC-M-08
	HC-M-08-GBIT
	HC-M-12
	HC-M-17
	HC-M-20
	HC-M-25
	HC-M-DSUB
	HC-M-EMV
	HC-M-HV
HC-M-HS	
HC-M-00	
Application	Cadre d'arrimage modulaire
Type	B6
Nombre de prises	2
Type de cadre	Cadre d'arrimage

### Indications sur les matériaux

Matériau	Zinc injecté
----------	--------------

### Montage

Type de montage	Montage direct avec bride
Instructions de montage	Intégration PE possible en option
	Lorsque le cadre support de module est utilisé dans des boîtiers métalliques, assurez le raccordement du conducteur de protection sur le cadre support de module via la connexion PE prévue à cet effet ou un module PE métallique spécial.

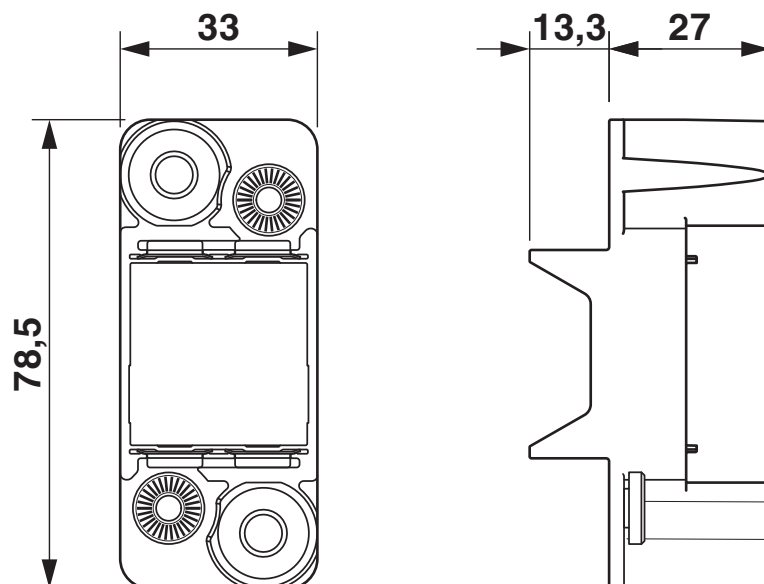
# HC-M-B06-DOCK-B - Cadre d'arrimage

1051224

<https://www.phoenixcontact.com/fr/produits/1051224>

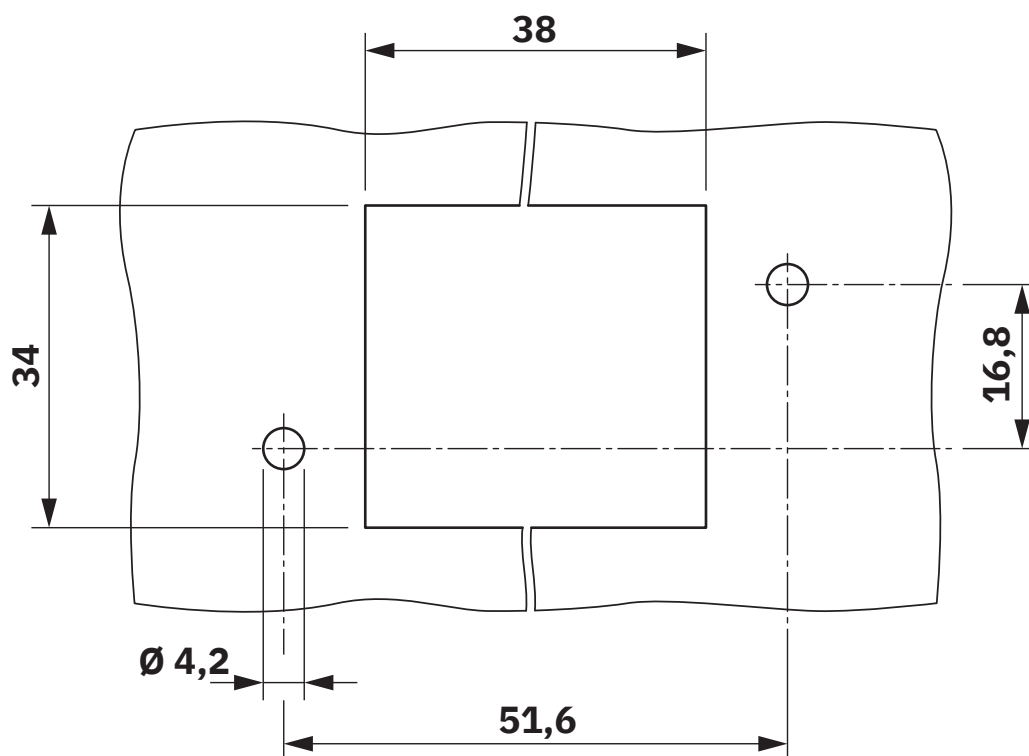
## Dessins

Dessin coté



Dessin coté

Dessin coté



Découpe de montage

# HC-M-B06-DOCK-B - Cadre d'arrimage



1051224

<https://www.phoenixcontact.com/fr/produits/1051224>

## Classifications

### ECLASS

ECLASS-13.0	27440206
ECLASS-15.0	27440206

### ETIM

ETIM 10.0	EC002312
-----------	----------

### UNSPSC

UNSPSC 21.0	31261500
-------------	----------

## Conformité environnementale

### EU RoHS

Conforme aux exigences de la directive RoHS

Oui, Aucun exception

### China RoHS

Environment friendly use period (EFUP)

EFUP-E

Aucune substance dangereuse au-dessus des valeurs limites

### EU REACH SVHC

Indication de substance soumise à autorisation REACH (n° CAS)

Aucun substance na un taux pondéral supérieur à 0,1 %