

# MACX MCR-EX-RTD-I-SP - Les convertisseurs de température



1050252

<https://www.phoenixcontact.com/fr/produits/1050252>

Veillez tenir compte du fait que les données affichées dans ce document PDF proviennent de notre catalogue en ligne. Vous trouverez les données complètes dans la documentation utilisateur. Nos conditions générales d'utilisation des téléchargements sont applicables.



Convertisseur de température à sécurité intrinsèque : transforme les signaux émis par des thermomètres à résistance installés en atmosphère explosive, et envoie un signal 0/4-20 mA à une charge dans la zone protégée. Librement programmable, isolation à 3 voies, niveau d'intégrité de sécurité, raccordement Push-in, configuration standard.

## Avantages

- Possibilité d'alimentation en énergie via le connecteur sur profilé
- Programmation en cours de fonctionnement, avec circuit de mesure Ex raccordé, et également hors tension via l'adaptateur de programmation IFS-USB-PROG-ADAPTER
- Entrée pour thermomètres à résistance et transmetteurs de résistance, [Ex ia] IIC
- Installation en zone 2 autorisée, mode de protection "ec" (EN 60079-7)
- Isolation galvanique 3 voies
- Voyant de diagnostic et d'état pour tension d'alimentation, erreurs de ligne, de capteur et de module
- Configuration par logiciel (FDT-DTM) : type de capteur, connectique, plage de mesure, unité de mesure, filtre, signal d'alarme et plage de signal de sortie
- Sortie : 0 mA ... 20 mA ou 4 mA ... 20 mA

## Données commerciales

Référence	1050252
Conditionnement	1 Unité(s)
Commande minimum	1 Unité(s)
Remarque	Fabrication à la commande (pas de reprise)
Clé de vente	DK1215
Product key	DK1215
GTIN	4055626665160
Poids par pièce (emballage compris)	167 g
Poids par pièce (hors emballage)	150 g
Numéro du tarif douanier	85437090
Pays d'origine	DE

# MACX MCR-EX-RTD-I-SP - Les convertisseurs de température



1050252

<https://www.phoenixcontact.com/fr/produits/1050252>

## Caractéristiques techniques

### Remarques

#### Restriction d'utilisation

Remarque CEM	CEM : produit de classe A, voir déclaration du fabricant dans la section Téléchargements
--------------	--

### Propriétés du produit

Type de produit	Temperature transmitter
Gamme de produits	MACX Analog
Application	Température
Nombre de voies	1
Configuration	Logiciel

### Propriétés du système

#### Fonctionnalité

Configuration	Logiciel
---------------	----------

### Propriétés électriques

Isolation galvanique	Isolation 3 voies
Isolation galvanique entre l'entrée et la sortie	oui
Réponse indicielle (0 - 99 %)	$\leq 1,7$ s (avec facteur de filtre = 1)
Coefficient de température typ.	0,01 %/K
Erreur de transmission typ.	0,1 % (p. ex. pour Pt 100, marge 300 K, 4 ... 20 mA)

#### Isolation galvanique

Tension d'essai	2,5 kV AC (50 Hz, 60 s)
Catégorie de surtension	II
Degré de pollution	2

#### Isolation galvanique Entrée/sortie/alimentation CEI/EN 61010-1

Normes/Prescriptions	CEI/EN 61010-1
Tension d'isolement assignée	300 V <sub>rms</sub>
Isolant	Isolement sécurisé

#### Isolation galvanique Entrée/sortie CEI/EN 60079-11

Normes/Prescriptions	CEI/EN 60079-11
Tension d'isolement assignée	375 V <sub>CC</sub>

#### Isolation galvanique Entrée/alimentation CEI/EN 60079-11

Normes/Prescriptions	CEI/EN 60079-11
Tension d'isolement assignée	375 V <sub>CC</sub>

### Alimentation

# MACX MCR-EX-RTD-I-SP - Les convertisseurs de température



1050252

<https://www.phoenixcontact.com/fr/produits/1050252>

Tension nominale d'alimentation	24 V DC -20 % ... +25 %
Plage de tension d'alimentation	19,2 V DC ... 30 V DC
Puissance dissipée	≤ 0,76 W
Consommation de puissance	≤ 1 W

## Données d'entrée

### Signal

Nombre d'entrées	1
------------------	---

### Mesure

Description de l'entrée	à sécurité intrinsèque
Types de capteurs utilisables (RTD)	Capteurs Pt, Ni, Cu : à 2, 3 ou 4 fils
Plage de mesure de la température	-200 °C ... 850 °C (Plage en fonction du type de capteur utilisé)
Plage de résistance linéaire	0 Ω ... 50 kΩ
Plage de résistance du potentiomètre	0 Ω ... 50 kΩ
Résistance totale de ligne max. autorisée	50 Ω (par câble)
Courant d'alimentation du capteur	10 μA ... 210 μA (jusqu'à 2x 210 μA avec 3 conducteurs)
Étendue de la plage de mesure de la température	≥ 50 K

## Données de sortie

### Signal: Courant

Nombre de sorties	1
Configurable/programmable	oui
Signal de sortie courant	0 mA ... 20 mA 4 mA ... 20 mA (SIL)
Signal de sortie courant maximal	≥ 21 mA
Charge/charge de sortie Sortie courant	≤ 600 Ω
Ondulation de sortie (courant)	< 15 μA <sub>C-C</sub> < 10 μA <sub>rms</sub>
Comportement en cas de défaut du capteur	définition au choix

## Caractéristiques de raccordement

Type de raccordement	Raccordement Push-in
Longueur à dénuder	10 mm
Section de conducteur rigide	0,2 mm <sup>2</sup> ... 2,5 mm <sup>2</sup>
Section de conducteur souple	0,2 mm <sup>2</sup> ... 2,5 mm <sup>2</sup>
Section de câble flexible (2 conducteurs de même section)	0,25 mm <sup>2</sup> ... 0,34 mm <sup>2</sup> (Embout TWIN sans douille en plastique) 0,5 mm <sup>2</sup> ... 1,5 mm <sup>2</sup> (Embout et cône d'entrée isolant TWIN)
Section conduct. AWG	24 ... 14 24 ... 22 (Embout TWIN sans douille en plastique) 20 ... 16 (Embout et cône d'entrée isolant TWIN)

## Données Ex

# MACX MCR-EX-RTD-I-SP - Les convertisseurs de température



1050252

<https://www.phoenixcontact.com/fr/produits/1050252>

Installation Ex (EPL)	Gc
	Div. 2
Circuits électriques Ex i (EPL)	[Ga]
	[Da]
	[Ma]
	[Div. 1]

Données relatives à la technique de sécurité: Blocs de jonction : 4.1, 4.2, 5.1, 5.2

Capacité interne max. $C_i$	44 nF
Tension de sortie max. $U_o$	6 V
Courant de sortie max. $I_o$	16,6 mA (Thermomètre à résistance en technologie 4 conducteurs)
	13 mA (Thermomètre à résistance en technologie 3 conducteurs)
	7,1 mA (Thermomètre à résistance en technologie 2 conducteurs)
	16,6 mA (2x thermomètres à résistance en technique à 2 conducteurs)
	13 mA (Potentiomètre)
Puissance de sortie max. $P_o$	25,2 mW (linéaire)
	253 V AC
	125 V DC
Tension maximale de sécurité $U_m$	30 V DC (Zone 2 : 3.1, 3.2)
	850 mH / 1000 $\mu$ F
	IIA/I (circuit électrique simple): Inductance extérieure maximale $L_o$ / Capacité extérieure maximale $C_o$
IIB/IIIC (circuit électrique simple): Inductance extérieure maximale $L_o$ / Capacité extérieure maximale $C_o$	460 mH / 1000 $\mu$ F
IIC (circuit électrique simple): Inductance extérieure maximale $L_o$ / Capacité extérieure maximale $C_o$	100 mH / 40 $\mu$ F
IIB/IIA (circuit électrique mixte): Inductance extérieure maximale $L_o$ / Capacité extérieure maximale $C_o$	100 mH / 950 nF
IIIC/I (circuit électrique mixte): Inductance extérieure maximale $L_o$ / Capacité extérieure maximale $C_o$	100 mH / 950 nF
IIC (circuit électrique mixte): Inductance extérieure maximale $L_o$ / Capacité extérieure maximale $C_o$	100 mH / 555 nF

## Signalisation

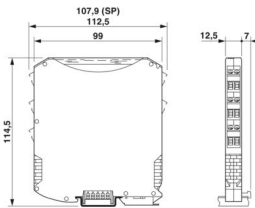
Affichage d'état	LED verte (tension d'alimentation)
	LED rouge, clignotante, 2,8 Hz (défaut de ligne, erreur de capteur au niveau de l'entrée ou de la sortie, ERR)
	LED rouge, clignotante, 1,2 Hz (mode simulation, ERR)
	LED rouge, allumée en continu (erreur de module, ERR)

## Dimensions

# MACX MCR-EX-RTD-I-SP - Les convertisseurs de température

1050252

<https://www.phoenixcontact.com/fr/produits/1050252>

Dessin coté	
Largeur	12,5 mm
Hauteur	107,9 mm
Profondeur	113,7 mm
Profondeur NS 35/7,5	114,5 mm (Enclenché sur un rail DIN NS 35/7,5, conforme à la norme EN 60715)

## Indications sur les matériaux

Couleur	gris (RAL 7042)
Classe d'inflammabilité selon UL 94 (Boîtier)	V0 (Boîtiers)
Matériau du boîtier	PA 6.6-FR

## Conditions environnementales et de durée de vie

### Conditions ambiantes

Indice de protection	IP20
Température ambiante (fonctionnement)	-40 °C ... 70 °C (Position de montage au choix)
Température ambiante (stockage/transport)	-40 °C ... 80 °C
Humidité de l'air admissible (fonctionnement)	5 % ... 95 % (pas de condensation)

### Hauteur d'utilisation (≤ 2000 m)

Altitude	≤ 2000 m (Les caractéristiques techniques concernent des altitudes ≤2000 m au-dessus du niveau de la mer. Pour les altitudes >2000 m au-dessus du niveau de la mer, voir la fiche technique.)
Température ambiante (fonctionnement)	-40 °C ... 70 °C
Tension d'essai	2,5 kV
Tension d'isolement assignée	300 V <sub>rms</sub> (IEC/EN 60079-11) 375 V <sub>CC</sub> (IEC/EN 60079-11)

### Hauteur d'utilisation (≤ 3000 m)

Plage de hauteurs	> 2000 m ... 3000 m
Température ambiante (fonctionnement)	-40 °C ... 60 °C
Tension d'essai	2,25 kV
Tension maximale de sécurité U <sub>m</sub>	190 V AC 110 V DC
Tension d'isolement assignée	190 V <sub>rms</sub> (IEC/EN 60079-11)

### Hauteur d'utilisation (≤ 4000 m)

Plage de hauteurs	> 3000 m ... 4000 m
-------------------	---------------------

# MACX MCR-EX-RTD-I-SP - Les convertisseurs de température



1050252

<https://www.phoenixcontact.com/fr/produits/1050252>

Température ambiante (fonctionnement)	-40 °C ... 55 °C
Tension d'essai	2 kV
Tension maximale de sécurité $U_m$	60 V AC/DC
Tension d'isolement assignée	60 V <sub>rms</sub> (IEC/EN 60079-11)

Hauteur d'utilisation ( $\leq$  5000 m)

Plage de hauteurs	> 4000 m ... 5000 m
Température ambiante (fonctionnement)	-40 °C ... 49 °C
Tension d'essai	1,75 kV
Tension maximale de sécurité $U_m$	60 V AC/DC
Tension d'isolement assignée	60 V <sub>rms</sub> (IEC/EN 60079-11)

## Homologations

CE

Certificat	Conformité CE
Remarque	en plus de la norme EN 61326

ATEX

Repérage	⊕ I (M1) [Ex ia Ma] I
	⊕ II (1) G [Ex ia Ga] IIC
	⊕ II (1) D [Ex ia Da] IIIC
	⊕ II 3(1) G Ex ec ic [ia Ga] IIC T4 Gc
Certificat	IBExU19ATEX1006 X

IECEX

Repérage	[Ex ia Ma] I
	[Ex ia Ga] IIC
	[Ex ia Da] IIIC
	Ex ec ic [ia Ga] IIC T4 Gc
Certificat	IECEX IBE 19.0001 X

UL, USA / Canada

Repérage	UL 61010 Listed
	Class I Div 2; IS for Class I, II, III Div 1
Certificat	Ⓢ C.D.-No 83104549

Homologation construction navale

Certificat	DNV GL TAA00000AG
------------	-------------------

Safety Integrity Level (SIL, IEC 61508)

Repérage	2
Certificat	SEBS-A.150520/17, V2.0

Systematic Capability

Repérage	2
----------	---

# MACX MCR-EX-RTD-I-SP - Les convertisseurs de température



1050252

<https://www.phoenixcontact.com/fr/produits/1050252>

## INMETRO

Repérage	[Ex ia Ma] I
	[Ex ia Ga] IIC
	[Ex ia Da] IIIC
	Ex ec ic [ia Ga] IIC T4 Gc
Certificat	DNV 21.0064 X

## EAC Ex

Repérage	Ex ec ic [ia Ga] IIC T4 Gc
Certificat	BY/112 02.01 TP012 103.01 00082

## Données de construction navale

Temperature	B
Humidity	B
Vibration	A
EMC	B
Enclosure	Required protection according to the Rules shall be provided upon installation on board

## Données CEM

Compatibilité électromagnétique	Conformité à la directive CEM
Immunité	EN 61000-6-2
Remarque	De faibles écarts peuvent survenir lors de perturbations.

## Émissions parasites

Normes / Spécifications	EN 61000-6-4
-------------------------	--------------

## Champ électromagnétique HF

Dénomination	Champ électromagnétique HF
Normes/Prescriptions	EN 61000-4-3
Ecart courant par rapport à la valeur finale de la plage de mesure	1 %

## Transitoires électriques rapides (en salves)

Dénomination	Perturbations transitoires rapides (en salves)
Normes/Prescriptions	EN 61000-4-4
Ecart courant par rapport à la valeur finale de la plage de mesure	1 %

## Perturbations conduites

Dénomination	Grandeurs perturbatrices acheminées
Normes/Prescriptions	EN 61000-4-6
Ecart courant par rapport à la valeur finale de la plage de mesure	1 %

## Normes et spécifications

Isolation galvanique	Isolation 3 voies
----------------------	-------------------

# MACX MCR-EX-RTD-I-SP - Les convertisseurs de température



1050252

<https://www.phoenixcontact.com/fr/produits/1050252>

## Montage

Type de montage

Montage sur rail DIN

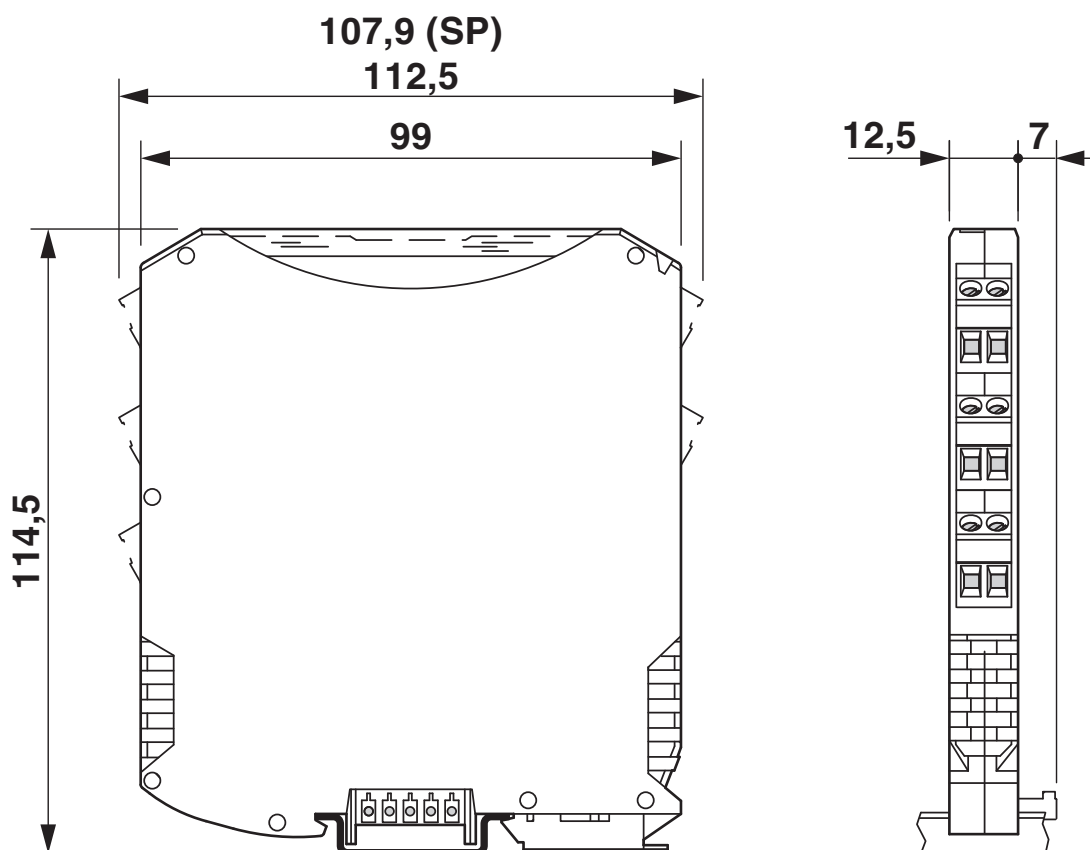
# MACX MCR-EX-RTD-I-SP - Les convertisseurs de température

1050252

<https://www.phoenixcontact.com/fr/produits/1050252>

## Dessins

Dessin coté

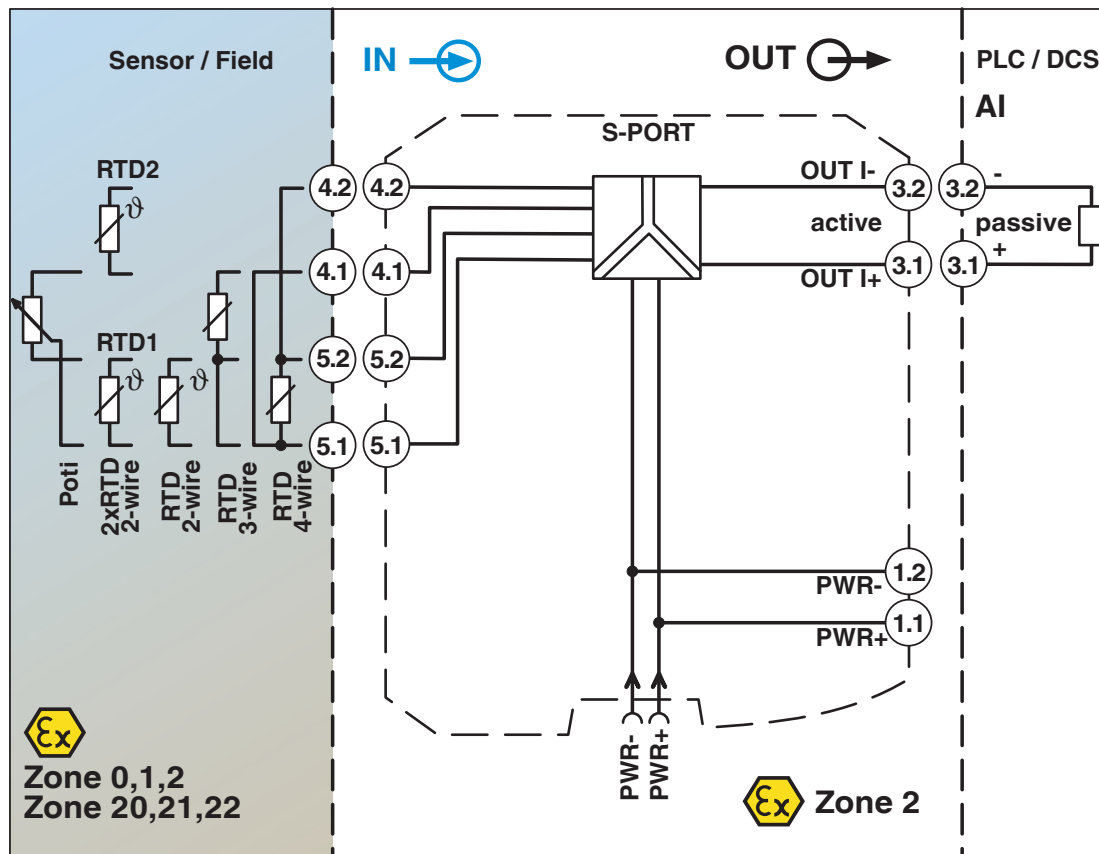


# MACX MCR-EX-RTD-I-SP - Les convertisseurs de température

1050252

<https://www.phoenixcontact.com/fr/produits/1050252>

Schéma fonctionnel



# MACX MCR-EX-RTD-I-SP - Les convertisseurs de température



1050252

<https://www.phoenixcontact.com/fr/produits/1050252>

## Homologations

📄 To download certificates, visit the product detail page: <https://www.phoenixcontact.com/fr/produits/1050252>



### UL Listed

Identifiant de l'homologation: E330267



### cUL Listed

Identifiant de l'homologation: FILE E 330267



### Functional Safety

Identifiant de l'homologation: SEBS-A.20170608

### DNV

Identifiant de l'homologation: TAA00000AG

### ECAS

Identifiant de l'homologation: 163742 E25 08 169509



### EAC Ex

Identifiant de l'homologation: RU C-DE.AB72.B.00093



### cUL Listed

Identifiant de l'homologation: FILE E 199827



### UL Listed

Identifiant de l'homologation: E199827

### INMETRO

Identifiant de l'homologation: DNV 21.0064 X



### IECEx

Identifiant de l'homologation: IECEx IBE 19.0001X



### ATEX

Identifiant de l'homologation: IBEU 19 ATEX 1006 X

# MACX MCR-EX-RTD-I-SP - Les convertisseurs de température



1050252

<https://www.phoenixcontact.com/fr/produits/1050252>

# MACX MCR-EX-RTD-I-SP - Les convertisseurs de température



1050252

<https://www.phoenixcontact.com/fr/produits/1050252>

## Classifications

### ECLASS

ECLASS-13.0	27210129
ECLASS-15.0	27210129

### ETIM

ETIM 10.0	EC002919
-----------	----------

### UNSPSC

UNSPSC 21.0	41112100
-------------	----------

# MACX MCR-EX-RTD-I-SP - Les convertisseurs de température



1050252

<https://www.phoenixcontact.com/fr/produits/1050252>

## Conformité environnementale

### EU RoHS

Conforme aux exigences de la directive RoHS	Oui
sauf exceptions mentionnées	7(a), 7(c)-I

### China RoHS

Environment friendly use period (EFUP)	EFUP-50
	Vous trouverez un tableau de déclaration conformément à IACPEIP (China RoHS) concernant les produits dans la zone de téléchargement du produit correspondant sous « Déclaration du fabricant ». Pour tous les produits avec EFUP-E, aucun tableau de déclaration conformément à IACPEIP (China RoHS) n'est établi car cela n'est pas nécessaire.

### EU REACH SVHC

Indication de substance soumise à autorisation REACH (n° CAS)	Lead(n° CAS: 7439-92-1) 2,2',6,6'-tetrabromo-4,4'-isopropylidenediphenol(n° CAS: 79-94-7)
SCIP	5a1f108a-5788-4577-bce9-5aba93071a35

Phoenix Contact 2026 © - Tous droits réservés  
<https://www.phoenixcontact.com>

PHOENIX CONTACT SAS  
52 Boulevard de Beaubourg Emerainville  
77436 Marne La Vallée Cedex 2 France  
+33 (0) 1 60 17 98 98  
[documentation@phoenixcontact.fr](mailto:documentation@phoenixcontact.fr)