

MACX MCR-RTD-I - Les convertisseurs de température



1050192

<https://www.phoenixcontact.com/fr/produits/1050192>

Veillez tenir compte du fait que les données affichées dans ce document PDF proviennent de notre catalogue en ligne. Vous trouverez les données complètes dans la documentation utilisateur. Nos conditions générales d'utilisation des téléchargements sont applicables.



Convertisseur de température, convertit les signaux des thermomètres à résistance et les résistances en signaux 0/4-20 mA analogiques. Librement programmable, raccordement vissé, niveau d'intégrité de sécurité, isolation galvanique à 3 voies, configuration standard.

Avantages

- Possibilité d'alimentation en énergie via le connecteur sur profilé
- Programmation en cours de fonctionnement, avec circuit de mesure raccordé, et hors tension via l'adaptateur de programmation IFS-USB-PROG-ADAPTER
- Installation en zone 2 autorisée, mode de protection "ec" (EN 60079-7)
- Isolation galvanique 3 voies
- Voyant de diagnostic et d'état pour tension d'alimentation, erreurs de ligne, de capteur et de module
- Configuration par logiciel (FDT-DTM) : type de capteur, connectique, plage de mesure, unité de mesure, filtre, signal d'alarme et plage de signal de sortie
- Sortie : 0 mA ... 20 mA ou 4 mA ... 20 mA

Données commerciales

Référence	1050192
Conditionnement	1 Unité(s)
Commande minimum	1 Unité(s)
Clé de vente	DK1115
Product key	DK1115
GTIN	4055626666105
Poids par pièce (emballage compris)	174,4 g
Poids par pièce (hors emballage)	150 g
Numéro du tarif douanier	85437090
Pays d'origine	DE

MACX MCR-RTD-I - Les convertisseurs de température



1050192

<https://www.phoenixcontact.com/fr/produits/1050192>

Caractéristiques techniques

Remarques

Restriction d'utilisation

Remarque CEM	CEM : produit de classe A, voir déclaration du fabricant dans la section Téléchargements
--------------	------------------------------------------------------------------------------------------

Propriétés du produit

Type de produit	Temperature transmitter
Gamme de produits	MACX Analog
Application	Température
Nombre de voies	1
Configuration	Logiciel

Propriétés du système

Fonctionnalité

Configuration	Logiciel
---------------	----------

Propriétés électriques

Isolation galvanique	Isolation 3 voies
Isolation galvanique entre l'entrée et la sortie	oui
Réponse indicielle (0 - 99 %)	≤ 1,7 s (avec facteur de filtre = 1)
Coefficient de température typ.	0,01 %/K
Erreur de transmission typ.	0,1 % (p. ex. pour Pt 100, marge 300 K, 4 ... 20 mA)

Isolation galvanique

Tension d'essai	2,5 kV AC (50 Hz, 60 s)
Catégorie de surtension	II
Degré de pollution	2

Isolation galvanique Entrée/sortie/alimentation CEI/EN 61010-1

Normes/Prescriptions	CEI/EN 61010-1
Tension d'isolement assignée	300 V _{eff}
Isolant	Isolement sécurisé

Isolation galvanique Entrée/sortie CEI/EN 60079-11

Normes/Prescriptions	CEI/EN 60079-11
Tension d'isolement assignée	375 V _{CC}

Isolation galvanique Entrée/alimentation CEI/EN 60079-11

Normes/Prescriptions	CEI/EN 60079-11
Tension d'isolement assignée	375 V _{CC}

Alimentation

Tension nominale d'alimentation	24 V DC -20 % ... +25 %
---------------------------------	-------------------------

MACX MCR-RTD-I - Les convertisseurs de température



1050192

<https://www.phoenixcontact.com/fr/produits/1050192>

Plage de tension d'alimentation	19,2 V DC ... 30 V DC
Puissance dissipée	≤ 0,76 W
Consommation de puissance	≤ 1 W

Données d'entrée

Signal

Nombre d'entrées	1
------------------	---

Mesure

Types de capteurs utilisables (RTD)	Capteurs Pt, Ni, Cu : à 2, 3 ou 4 fils
Plage de mesure de la température	-200 °C ... 850 °C (Plage en fonction du type de capteur utilisé)
Plage de résistance linéaire	0 Ω ... 50 kΩ
Plage de résistance du potentiomètre	0 Ω ... 50 kΩ
Résistance totale de ligne max. autorisée	50 Ω (par câble)
Courant d'alimentation du capteur	10 μA ... 210 μA (jusqu'à 2x 210 μA avec 3 conducteurs)
Étendue de la plage de mesure de la température	≥ 50 K

Données de sortie

Signal: Courant

Nombre de sorties	1
Configurable/programmable	oui
Signal de sortie courant	0 mA ... 20 mA 4 mA ... 20 mA (SIL)
Signal de sortie courant maximal	≥ 21 mA
Charge/charge de sortie Sortie courant	≤ 600 Ω
Ondulation de sortie (courant)	< 15 μA _{C-C} < 10 μA _{rms}
Comportement en cas de défaut du capteur	définition au choix

Caractéristiques de raccordement

Type de raccordement	Raccordement vissé
Longueur à dénuder	7 mm
Filetage vis	M3
Section de conducteur rigide	0,2 mm ² ... 2,5 mm ²
Section de conducteur souple	0,2 mm ² ... 2,5 mm ²
Section conduct. AWG	24 ... 14
Couple de serrage	0,5 Nm ... 0,6 Nm

Alvéole pour fiche test

Diamètre max.	2 mm
---------------	------

Données Ex

Installation Ex (EPL)	Gc Div. 2
-----------------------	--------------

MACX MCR-RTD-I - Les convertisseurs de température

1050192

<https://www.phoenixcontact.com/fr/produits/1050192>

Signalisation

Affichage d'état	LED verte (tension d'alimentation)
	LED rouge, clignotante, 2,8 Hz (défaut de ligne, erreur de capteur au niveau de l'entrée ou de la sortie, ERR)
	LED rouge, clignotante, 1,2 Hz (mode simulation, ERR)
	LED rouge, allumée en continu (erreur de module, ERR)

Dimensions

Dessin coté	
Largeur	12,5 mm
Hauteur	112,5 mm
Profondeur	113,7 mm
Profondeur NS 35/7,5	114,5 mm (Enclenché sur un rail DIN NS 35/7,5, conforme à la norme EN 60715)

Indications sur les matériaux

Couleur	gris (RAL 7042)
Classe d'inflammabilité selon UL 94 (Boîtier)	V0 (Boîtiers)
Matériau du boîtier	PA 6.6-FR

Conditions environnementales et de durée de vie

Conditions ambiantes

Indice de protection	IP20
Température ambiante (fonctionnement)	-40 °C ... 70 °C (Position de montage au choix)
Température ambiante (stockage/transport)	-40 °C ... 80 °C
Humidité de l'air admissible (fonctionnement)	5 % ... 95 % (pas de condensation)

Hauteur d'utilisation (≤ 2000 m)

Altitude	≤ 2000 m (Les caractéristiques techniques concernent des altitudes ≤2000 m au-dessus du niveau de la mer. Pour les altitudes >2000 m au-dessus du niveau de la mer, voir la fiche technique.)
Température ambiante (fonctionnement)	-40 °C ... 70 °C
Tension d'essai	2,5 kV
Tension d'isolement assignée	300 V _{eff}

Hauteur d'utilisation (≤ 3000 m)

Plage de hauteurs	> 2000 m ... 3000 m
Température ambiante (fonctionnement)	-40 °C ... 63 °C
Tension d'essai	2,25 kV

MACX MCR-RTD-I - Les convertisseurs de température



1050192

<https://www.phoenixcontact.com/fr/produits/1050192>

Tension d'isolement assignée	150 V _{eff}
------------------------------	----------------------

Hauteur d'utilisation (≤ 4000 m)

Plage de hauteurs	> 3000 m ... 4000 m
Température ambiante (fonctionnement)	-40 °C ... 56 °C
Tension d'essai	2 kV
Tension d'isolement assignée	150 V _{eff}

Hauteur d'utilisation (≤ 5000 m)

Plage de hauteurs	> 4000 m ... 5000 m
Température ambiante (fonctionnement)	-40 °C ... 49 °C
Tension d'essai	1,75 kV
Tension d'isolement assignée	150 V _{eff}

Homologations

CE

Certificat	Conformité CE
Remarque	en plus de la norme EN 61326

ATEX

Repérage	⊕ II 3 G Ex ec ic IIC T4 Gc
Certificat	IBExU19ATEX1006 X

IECEX

Repérage	Ex ec ic IIC T4 Gc
Certificat	IECEX IBE 19.0001 X

UL, USA / Canada

Repérage	UL 61010 Listed
	Class I, Div. 2, Groups A, B, C, D T4
	Class I, Zone 2, Group IIC T4

Homologation construction navale

Certificat	DNV GL TAA00000AG
------------	-------------------

Safety Integrity Level (SIL, IEC 61508)

Repérage	2
Certificat	SEBS-A.150520/17, V2.0

Systematic Capability

Repérage	2
----------	---

INMETRO

Repérage	Ex ec ic IIC T4 Gc
Certificat	DNV 21.0064 X

EAC Ex

Repérage	ERC Ex ec ic IIC T4 Gc
----------	------------------------

MACX MCR-RTD-I - Les convertisseurs de température



1050192

<https://www.phoenixcontact.com/fr/produits/1050192>

Certificat	BY/112 02.01 TP012 103.01 00082
------------	---------------------------------

Données de construction navale

Temperature	B
Humidity	B
Vibration	A
EMC	B
Enclosure	Required protection according to the Rules shall be provided upon installation on board

Données CEM

Compatibilité électromagnétique	Conformité à la directive CEM
Immunité	EN 61000-6-2
Remarque	De faibles écarts peuvent survenir lors de perturbations.

Émissions parasites

Normes / Spécifications	EN 61000-6-4
-------------------------	--------------

Champ électromagnétique HF

Dénomination	Champ électromagnétique HF
Normes/Prescriptions	EN 61000-4-3
Ecart courant par rapport à la valeur finale de la plage de mesure	1 %

Transitoires électriques rapides (en salves)

Dénomination	Perturbations transitoires rapides (en salves)
Normes/Prescriptions	EN 61000-4-4
Ecart courant par rapport à la valeur finale de la plage de mesure	1 %

Perturbations conduites

Dénomination	Grandeurs perturbatrices acheminées
Normes/Prescriptions	EN 61000-4-6
Ecart courant par rapport à la valeur finale de la plage de mesure	1 %

Normes et spécifications

Isolation galvanique	Isolation 3 voies
----------------------	-------------------

Montage

Type de montage	Montage sur rail DIN
-----------------	----------------------

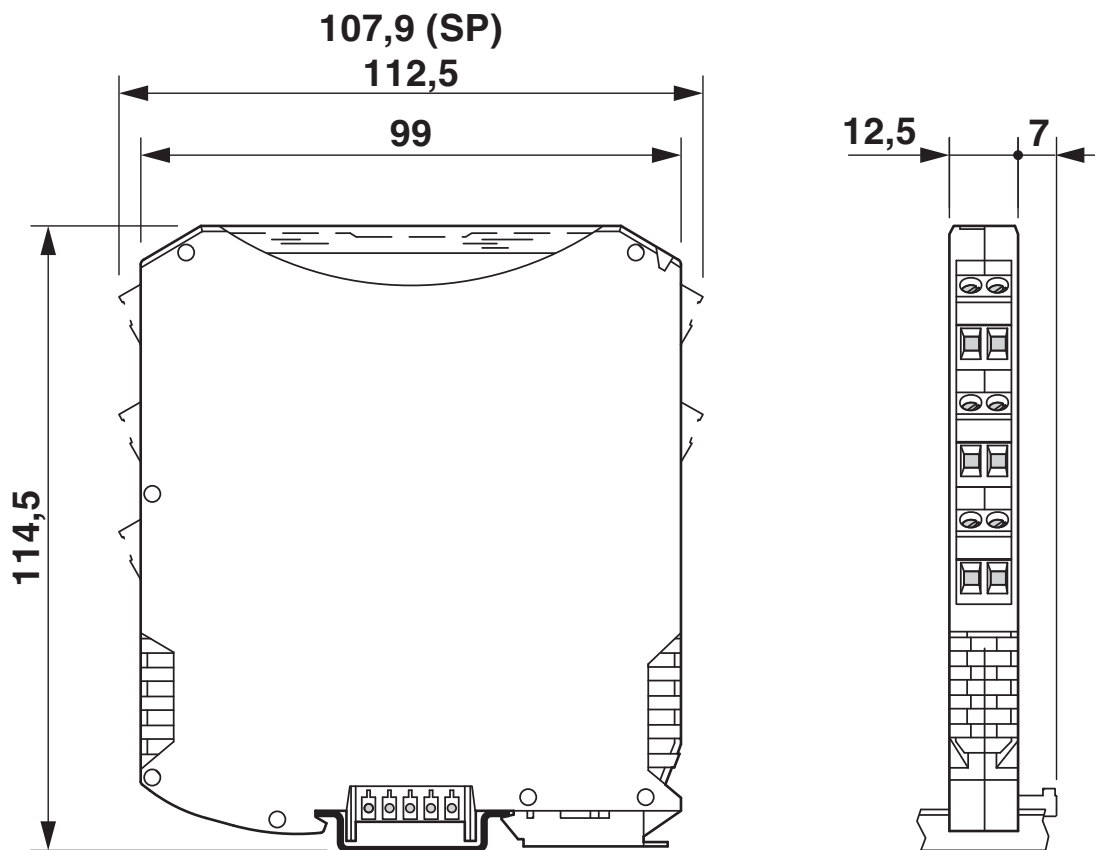
MACX MCR-RTD-I - Les convertisseurs de température

1050192

<https://www.phoenixcontact.com/fr/produits/1050192>

Dessins

Dessin coté

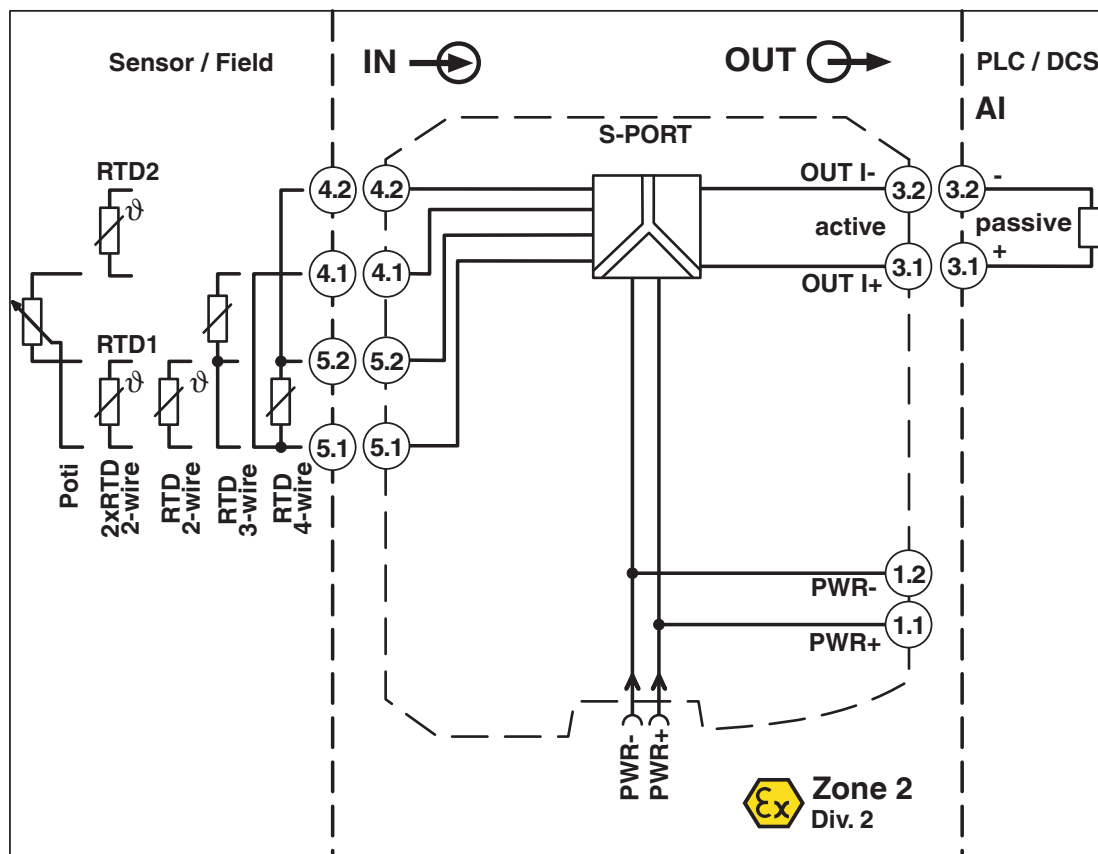


MACX MCR-RTD-I - Les convertisseurs de température

1050192

<https://www.phoenixcontact.com/fr/produits/1050192>

Schéma fonctionnel



MACX MCR-RTD-I - Les convertisseurs de température



1050192

<https://www.phoenixcontact.com/fr/produits/1050192>

Homologations

To download certificates, visit the product detail page: <https://www.phoenixcontact.com/fr/produits/1050192>



UL Listed

Identifiant de l'homologation: E330267



cUL Listed

Identifiant de l'homologation: FILE E 330267



Functional Safety

Identifiant de l'homologation: SEBS-A.20170608

DNV

Identifiant de l'homologation: TAA00000AG



IECEx

Identifiant de l'homologation: IECEx IBE 19.0001X



cUL Listed

Identifiant de l'homologation: E199827



UL Listed

Identifiant de l'homologation: E199827

INMETRO

Identifiant de l'homologation: DNV 21.0064 X



ATEX

Identifiant de l'homologation: IBEXU 25 ATEX B008X

MACX MCR-RTD-I - Les convertisseurs de température



1050192

<https://www.phoenixcontact.com/fr/produits/1050192>

Classifications

ECLASS

ECLASS-13.0	27210129
ECLASS-15.0	27210129

ETIM

ETIM 10.0	EC002919
-----------	----------

UNSPSC

UNSPSC 21.0	41112100
-------------	----------

MACX MCR-RTD-I - Les convertisseurs de température



1050192

<https://www.phoenixcontact.com/fr/produits/1050192>

Conformité environnementale

EU RoHS

Conforme aux exigences de la directive RoHS	Oui
sauf exceptions mentionnées	7(a), 7(c)-I

China RoHS

Environment friendly use period (EFUP)	EFUP-50
	Vous trouverez un tableau de déclaration conformément à IACPEIP (China RoHS) concernant les produits dans la zone de téléchargement du produit correspondant sous « Déclaration du fabricant ». Pour tous les produits avec EFUP-E, aucun tableau de déclaration conformément à IACPEIP (China RoHS) nest établi car cela nest pas nécessaire.

EU REACH SVHC

Indication de substance soumise à autorisation REACH (n° CAS)	Lead(n° CAS: 7439-92-1)
SCIP	8c831623-5052-477f-a344-2f0a0afc3ac3

Phoenix Contact 2026 © - Tous droits réservés

<https://www.phoenixcontact.com>

PHOENIX CONTACT SAS

52 Boulevard de Beaubourg Emerainville

77436 Marne La Vallée Cedex 2 France

+33 (0) 1 60 17 98 98

documentation@phoenixcontact.fr