

FT NUT M25 GY - Ecrou

1049832

<https://www.phoenixcontact.com/fr/produits/1049832>



Veillez tenir compte du fait que les données affichées dans ce document PDF proviennent de notre catalogue en ligne. Vous trouverez les données complètes dans la documentation utilisateur. Nos conditions générales d'utilisation des téléchargements sont applicables.



Ecrou, Famille d'articles: PRC 35, coloris: gris

Description du produit

Écrou pour le détrompage couleur d'interfaces d'appareil

Avantages

- Codage couleur pour connecteurs PRC
- Montage facile
- Autres coloris sur demande

Données commerciales

Référence	1049832
Conditionnement	10 Unité(s)
Commande minimum	10 Unité(s)
Remarque	Fabrication à la commande (pas de reprise)
Clé de vente	ABLCZB
Product key	ABLCZB
GTIN	4055626663302
Poids par pièce (emballage compris)	3,17 g
Poids par pièce (hors emballage)	2,74 g
Numéro du tarif douanier	39269097
Pays d'origine	PL

Caractéristiques techniques

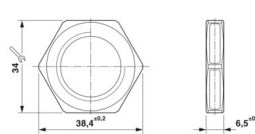
Propriétés du produit

Type de produit	Traversée de paroi
Gamme de produits	PRC 35

Propriétés d'isolation

Degré de pollution	2
--------------------	---

Dimensions

Dessin coté	
Largeur	6,5 mm
Hauteur	38,4 mm
Longueur	34 mm
Ouverture écrou-chapeau	34 mm

Indications sur les matériaux

Couleur	gris (RAL 7042)
Classe d'inflammabilité selon UL 94	V0
Matériau du raccordement vissé	PA

Conditions environnementales et de durée de vie

Conditions ambiantes

Température ambiante (fonctionnement)	-40 °C ... 85 °C
Température ambiante (stockage/transport)	-20 °C ... 65 °C
Température ambiante (montage)	-5 °C ... 85 °C

FT NUT M25 GY - Ecrou

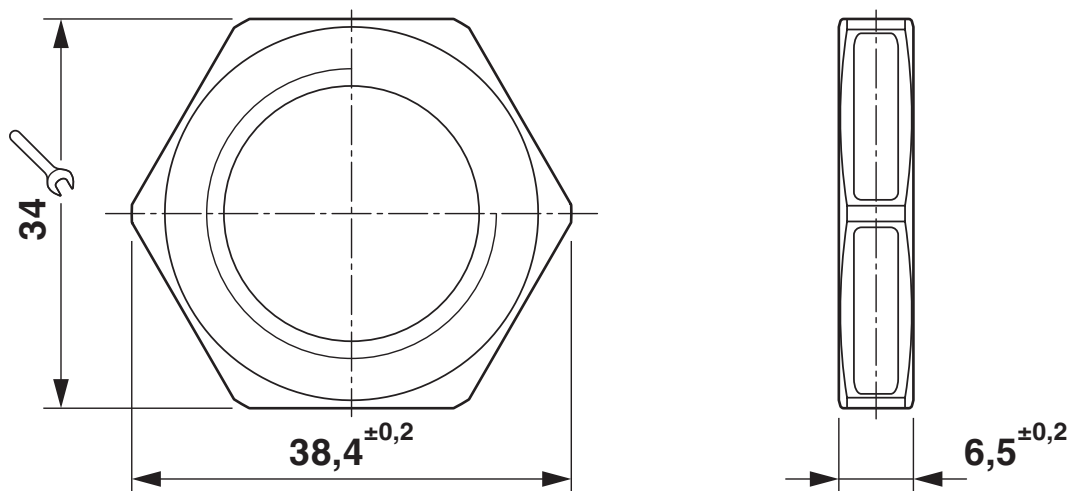
1049832

<https://www.phoenixcontact.com/fr/produits/1049832>



Dessins

Dessin coté



FT NUT M25 GY - Ecrou

1049832

<https://www.phoenixcontact.com/fr/produits/1049832>



Classifications

ECLASS

ECLASS-13.0	27440691
ECLASS-15.0	27140807

ETIM

ETIM 10.0	EC002943
-----------	----------

UNSPSC

UNSPSC 21.0	39121400
-------------	----------

Conformité environnementale

EU RoHS

Conforme aux exigences de la directive RoHS

Oui, Aucun exception

China RoHS

Environment friendly use period (EFUP)

EFUP-E

Aucune substance dangereuse au-dessus des valeurs limites

EU REACH SVHC

Indication de substance soumise à autorisation REACH (n° CAS)

Aucun substance na un taux pondéral supérieur à 0,1 %

EF3.1 Changement climatique

CO2e kg

0,031 kg CO2e