

FT NUT M25 GN - Ecrou

1049830

<https://www.phoenixcontact.com/fr/produits/1049830>



Veillez tenir compte du fait que les données affichées dans ce document PDF proviennent de notre catalogue en ligne. Vous trouverez les données complètes dans la documentation utilisateur. Nos conditions générales d'utilisation des téléchargements sont applicables.

Ecrou, Famille d'articles: PRC 35, coloris: vert



Description du produit

Écrou pour le détrompage couleur d'interfaces d'appareil

Avantages

- Codage couleur pour connecteurs PRC
- Montage facile
- Autres coloris sur demande

Données commerciales

Référence	1049830
Conditionnement	10 Unité(s)
Commande minimum	10 Unité(s)
Clé de vente	ABLCZB
Product key	ABLCZB
GTIN	4055626661575
Poids par pièce (emballage compris)	3,17 g
Poids par pièce (hors emballage)	2,735 g
Numéro du tarif douanier	39269097
Pays d'origine	PL

Caractéristiques techniques

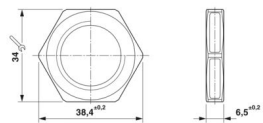
Propriétés du produit

Type de produit	Traversée de paroi
Gamme de produits	PRC 35

Propriétés d'isolation

Degré de pollution	2
--------------------	---

Dimensions

Dessin coté	
Largeur	6,5 mm
Hauteur	38,4 mm
Longueur	34 mm
Ouverture écrou-chapeau	34 mm

Indications sur les matériaux

Couleur	vert (RAL 6021)
Classe d'inflammabilité selon UL 94	V0
Matériau du raccordement vissé	PA

Conditions environnementales et de durée de vie

Conditions ambiantes

Température ambiante (fonctionnement)	-40 °C ... 85 °C
Température ambiante (stockage/transport)	-20 °C ... 65 °C
Température ambiante (montage)	-5 °C ... 85 °C

FT NUT M25 GN - Ecrou

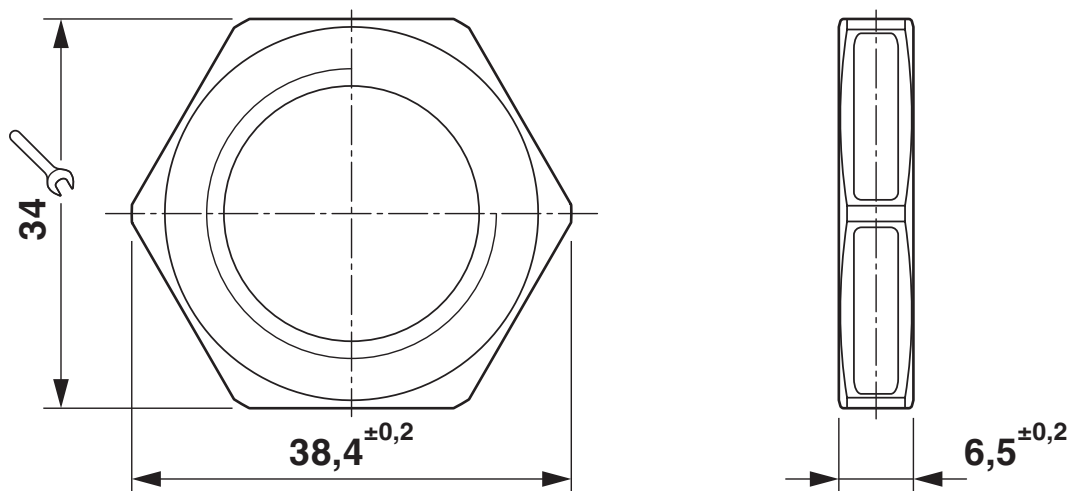
1049830

<https://www.phoenixcontact.com/fr/produits/1049830>



Dessins

Dessin coté



FT NUT M25 GN - Ecrou

1049830

<https://www.phoenixcontact.com/fr/produits/1049830>



Classifications

ECLASS

ECLASS-13.0	27440691
ECLASS-15.0	27440192

ETIM

ETIM 10.0	EC002943
-----------	----------

UNSPSC

UNSPSC 21.0	39121400
-------------	----------

FT NUT M25 GN - Ecrou

1049830

<https://www.phoenixcontact.com/fr/produits/1049830>



Conformité environnementale

EU RoHS

Conforme aux exigences de la directive RoHS

Oui, Aucun exception

China RoHS

Environment friendly use period (EFUP)

EFUP-E

Aucune substance dangereuse au-dessus des valeurs limites

EU REACH SVHC

Indication de substance soumise à autorisation REACH (n° CAS)

Aucun substance na un taux pondéral supérieur à 0,1 %

Phoenix Contact 2026 © - Tous droits réservés

<https://www.phoenixcontact.com>

PHOENIX CONTACT SAS

52 Boulevard de Beaubourg Emerainville

77436 Marne La Vallée Cedex 2 France

+33 (0) 1 60 17 98 98

documentation@phoenixcontact.fr