

IPD WD 5P2,5 1,0 M25 BK - Traversée de paroi



1047372

<https://www.phoenixcontact.com/fr/produits/1047372>

Veillez tenir compte du fait que les données affichées dans ce document PDF proviennent de notre catalogue en ligne. Vous trouverez les données complètes dans la documentation utilisateur. Nos conditions générales d'utilisation des téléchargements sont applicables.



Traversée de paroi, Raccordement direct, type de raccordement: Fils individuels/ Raccordement Push-in, nombre de pôles: 4+PE, M25, 0,5 mm² ... 2,5 mm², 450 V, 16 A, PA, noir, diamètre extérieur du câble: 7 mm ... 11 mm et 11 mm ... 16 mm, longueur du câble: 1 m

Avantages

- Confort : équipement facile et rapide sans outil spécial
- Mise en service rapide et aisée grâce à la technique de raccordement Push-in sans outil
- Installations fiables dans des environnements difficiles grâce à IP66, IP68, IP69K dans l'ensemble du système

Données commerciales

Référence	1047372
Conditionnement	1 Unité(s)
Commande minimum	1 Unité(s)
Clé de vente	AF6ICB
Product key	AF6ICB
GTIN	4055626647852
Poids par pièce (emballage compris)	230,8 g
Poids par pièce (hors emballage)	230,8 g
Numéro du tarif douanier	85366990
Pays d'origine	CN

Caractéristiques techniques

Propriétés du produit

Type de produit	Traversée de paroi
Gamme de produits	IPD
Nombre de pôles	5
Enfichable	4+PE
Repérage des points de connexion	1, 2, 3, N, PE

Propriétés d'isolation

Catégorie de surtension	III
Degré de pollution	3

Caractéristiques de raccordement

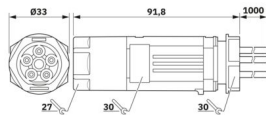
Technologie de raccordement

Type de raccordement côté appareil	Fils individuels
Type de raccordement côté champ	Raccordement Push-in
Nombre de raccordements de câbles de même section	max. 10

Raccordement du conducteur

Section raccordable souple	0,5 mm ² ... 2,5 mm ²
Section raccordable rigide	0,5 mm ² ... 2,5 mm ²
Section raccordable avec embout	0,5 mm ² ... 2,5 mm ²
Section raccordable AWG	20 ... 14

Dimensions

Dessin coté	
Largeur	33 mm
Longueur	91,8 mm

Propriétés électriques

Tension de tenue aux chocs assignée (III/3)	6 kV
Courant de référence	16 A
Tension de référence (III/3)	450 V
Tension nominale U_N	450 V AC 450 V DC
Intensité nominale I_N	16 A (tenir compte du derating)

Propriétés mécaniques

Caractéristiques mécaniques

IPD WD 5P2,5 1,0 M25 BK - Traversée de paroi



1047372

<https://www.phoenixcontact.com/fr/produits/1047372>

Cycles d'enfichage	10
--------------------	----

Indications sur les matériaux

Couleur (Boîtiers)	noir (RAL 9005)
Matériau Boîtier	PA
Matériau Joint	NBR (Terrain) EPDM (Appareil)
Matériau de contact	Cu
Matériau de surface du contact	Ni/Sn

Câble/conducteur

Longueur du câble	1 m
Diamètre extérieur du câble	7 mm ... 11 mm 11 mm ... 16 mm
Longueur à dénuder des fils uniques	10 mm
Repérage des points de connexion	1, 2, 3, N, PE
Fil, coloris	marron, noir, gris, bleu, vert/jaune
Absence d'halogène	non

Montage

Type de montage	Montage sur face avant M25
-----------------	----------------------------

Conditions environnementales et de durée de vie

Conditions ambiantes

Indice de protection	IP66 IP68 (2 m / 24 h) IP69K
Résistance aux chocs	IK07
Température ambiante (fonctionnement)	-40 °C ... 90 °C (T = 45 °C)
Température lors du raccordement	-5 °C ... 50 °C
Température ambiante (stockage/transport)	-40 °C ... 90 °C
Résistance au rayonnement UV	oui

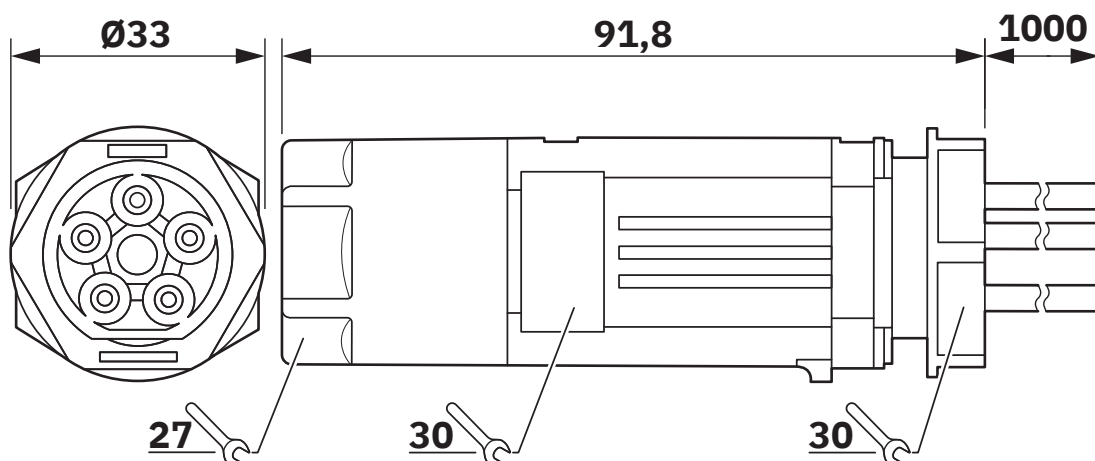
IPD WD 5P2,5 1,0 M25 BK - Traversée de paroi

1047372

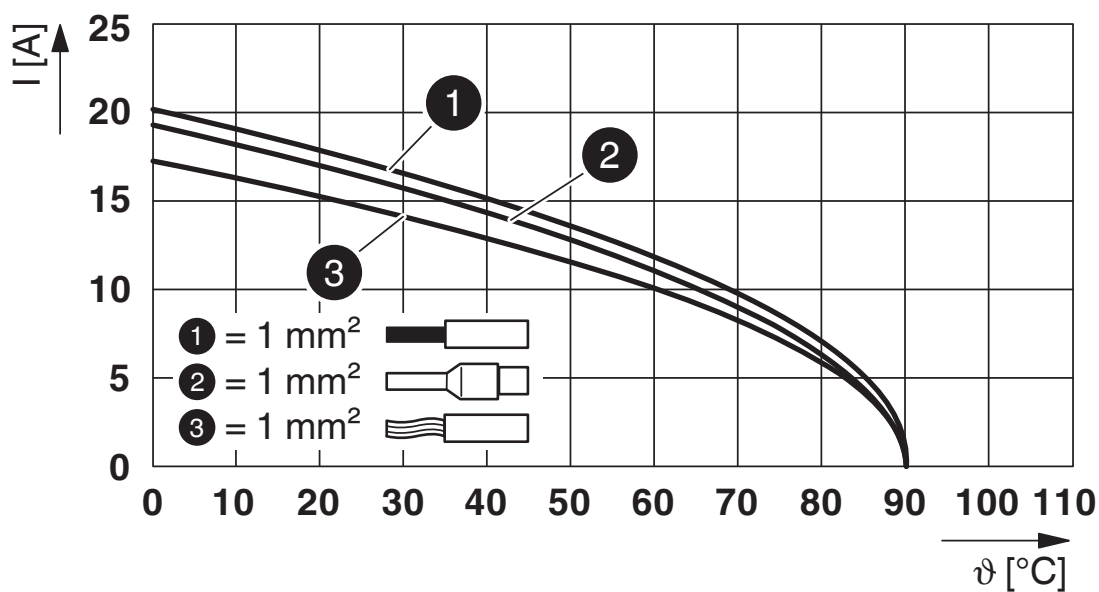
<https://www.phoenixcontact.com/fr/produits/1047372>

Dessins

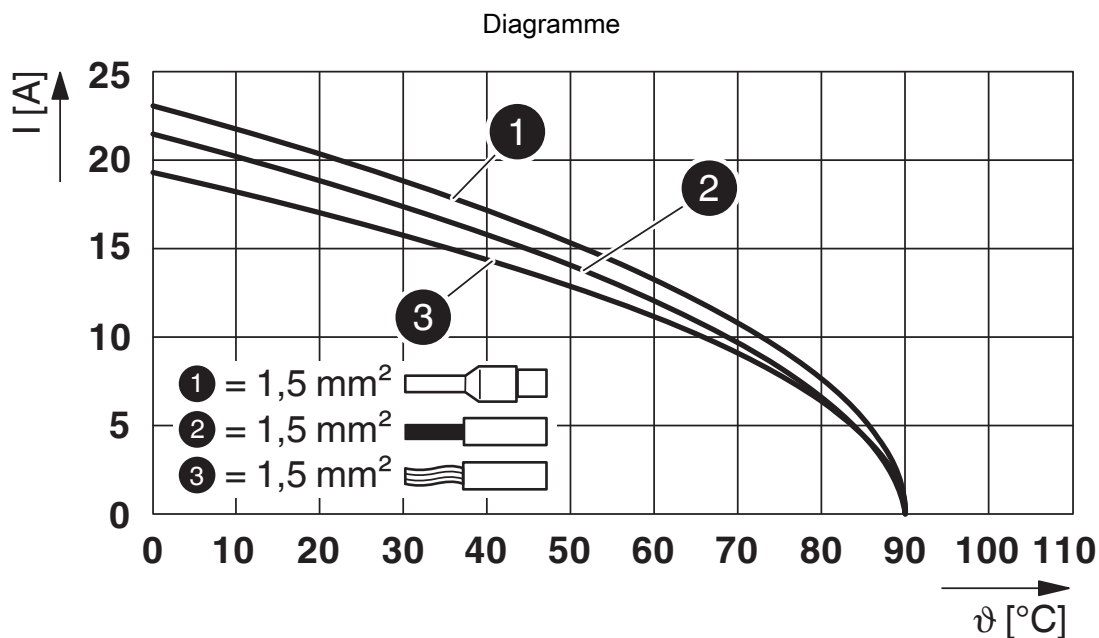
Dessin coté



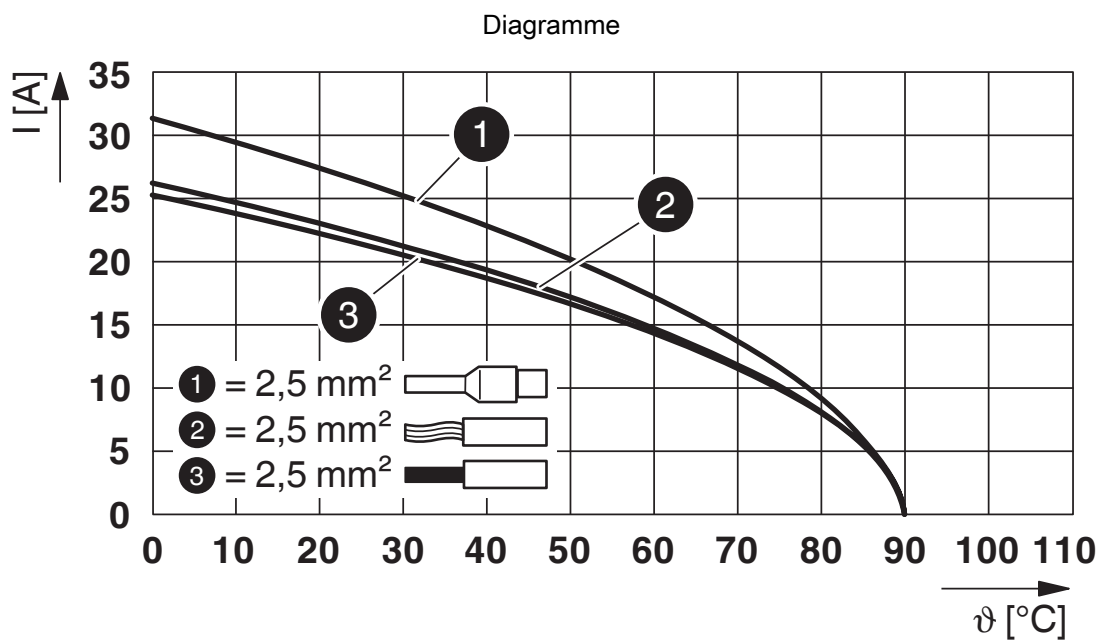
Diagramme



Courbe de derating pour 1,0 mm²



Courbe de derating pour 1,5 mm²



Courbe de derating pour 2,5 mm²

1047372

<https://www.phoenixcontact.com/fr/produits/1047372>

Homologations

📄 To download certificates, visit the product detail page: <https://www.phoenixcontact.com/fr/produits/1047372>



VDE Zeichengenehmigung

Identifiant de l'homologation: 40049992



UL Listed

Identifiant de l'homologation: E468743

	Tension nominale U_N	Intensité nominale I_N	Section AWG	Section mm^2
keine				
Conducteurs rigides uniquement	600 V	15 A	- 14	- 14
plusieurs fils avec embout	600 V	15 A	- 14	- 14



cUL Listed

Identifiant de l'homologation: E468743

	Tension nominale U_N	Intensité nominale I_N	Section AWG	Section mm^2
keine				
Conducteurs rigides uniquement	600 V	17 A	- 14	-
plusieurs fils avec embout	600 V	17 A	- 14	-

DNV

Identifiant de l'homologation: TAE00004G2

1047372

<https://www.phoenixcontact.com/fr/produits/1047372>

Classifications

ECLASS

ECLASS-13.0	27440602
ECLASS-15.0	27440602

ETIM

ETIM 10.0	EC002566
-----------	----------

UNSPSC

UNSPSC 21.0	39121500
-------------	----------

1047372

<https://www.phoenixcontact.com/fr/produits/1047372>

Conformité environnementale

EU RoHS

Conforme aux exigences de la directive RoHS

Oui, Aucun exception

China RoHS

Environment friendly use period (EFUP)

EFUP-E

Aucune substance dangereuse au-dessus des valeurs limites

EU REACH SVHC

Indication de substance soumise à autorisation REACH (n° CAS)

Aucun substance na un taux pondéral supérieur à 0,1 %

Phoenix Contact 2026 © - Tous droits réservés

<https://www.phoenixcontact.com>

PHOENIX CONTACT SAS

52 Boulevard de Beaubourg Emerainville

77436 Marne La Vallée Cedex 2 France

+33 (0) 1 60 17 98 98

documentation@phoenixcontact.fr