

# IPD WD 3P2,5 M20 BK - Traversée de paroi



1047321

<https://www.phoenixcontact.com/fr/produits/1047321>

Veillez tenir compte du fait que les données affichées dans ce document PDF proviennent de notre catalogue en ligne. Vous trouverez les données complètes dans la documentation utilisateur. Nos conditions générales d'utilisation des téléchargements sont applicables.



Traversée de paroi, Raccordement direct, type de raccordement: Raccordement Push-in/  
Raccordement Push-in, nombre de pôles: 2+PE, M20, 0,5 mm<sup>2</sup> ... 2,5 mm<sup>2</sup>, 600 V, 20 A, PA,  
noir, diamètre extérieur du câble: 6 mm ... 9 mm et 8 mm ... 13 mm

## Avantages

- Confort : équipement facile et rapide sans outil spécial
- Mise en service rapide et aisée grâce à la technique de raccordement Push-in sans outil
- Installations fiables dans des environnements difficiles grâce à IP66, IP68, IP69K dans l'ensemble du système

## Données commerciales

Référence	1047321
Conditionnement	1 Unité(s)
Commande minimum	1 Unité(s)
Clé de vente	AF6IAA
Product key	AF6IAA
GTIN	4055626647197
Poids par pièce (emballage compris)	56 g
Poids par pièce (hors emballage)	55,1 g
Numéro du tarif douanier	85366990
Pays d'origine	CN

# IPD WD 3P2,5 M20 BK - Traversée de paroi



1047321

<https://www.phoenixcontact.com/fr/produits/1047321>

## Caractéristiques techniques

### Propriétés du produit

Type de produit	Traversée de paroi
Gamme de produits	IPD
Nombre de pôles	3
Enfichable	2+PE
Repérage des points de connexion	L, N, PE

### Propriétés d'isolation

Catégorie de surtension	III
Degré de pollution	3

### Caractéristiques de raccordement

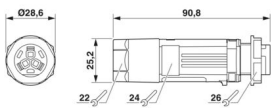
#### Technologie de raccordement

Type de raccordement côté appareil	Raccordement Push-in
Type de raccordement côté champ	Raccordement Push-in
Nombre de raccordements de câbles de même section	max. 10

#### Raccordement du conducteur

Section raccordable souple	0,5 mm <sup>2</sup> ... 2,5 mm <sup>2</sup>
Section raccordable rigide	0,5 mm <sup>2</sup> ... 2,5 mm <sup>2</sup>
Section raccordable avec embout	0,5 mm <sup>2</sup> ... 2,5 mm <sup>2</sup>
Section raccordable AWG	20 ... 14

### Dimensions

Dessin coté	
Largeur	28,6 mm
Longueur	90,8 mm

### Propriétés électriques

Tension de tenue aux chocs assignée (III/3)	6 kV
Courant de référence	20 A
Tension de référence (III/3)	600 V
Tension nominale $U_N$	690 V AC 690 V DC
Intensité nominale $I_N$	20 A (tenir compte du derating)

### Propriétés mécaniques

#### Caractéristiques mécaniques

# IPD WD 3P2,5 M20 BK - Traversée de paroi



1047321

<https://www.phoenixcontact.com/fr/produits/1047321>

Cycles d'enfichage	10
--------------------	----

## Indications sur les matériaux

Couleur	noir (RAL 9005)
Matériau Boîtier	PA
Matériau Joint	NBR (Terrain) EPDM (Appareil)
Classe d'inflammabilité selon UL 94	V0
Matériau de contact	Cu
Matériau de surface du contact	Ni/Sn

## Câble/conducteur

Diamètre extérieur du câble	6 mm ... 9 mm
	8 mm ... 13 mm
Longueur à dénuder des fils uniques	10 mm
Repérage des points de connexion	L, N, PE

## Montage

Type de montage	Montage sur face avant M20
-----------------	----------------------------

## Conditions environnementales et de durée de vie

### Conditions ambiantes

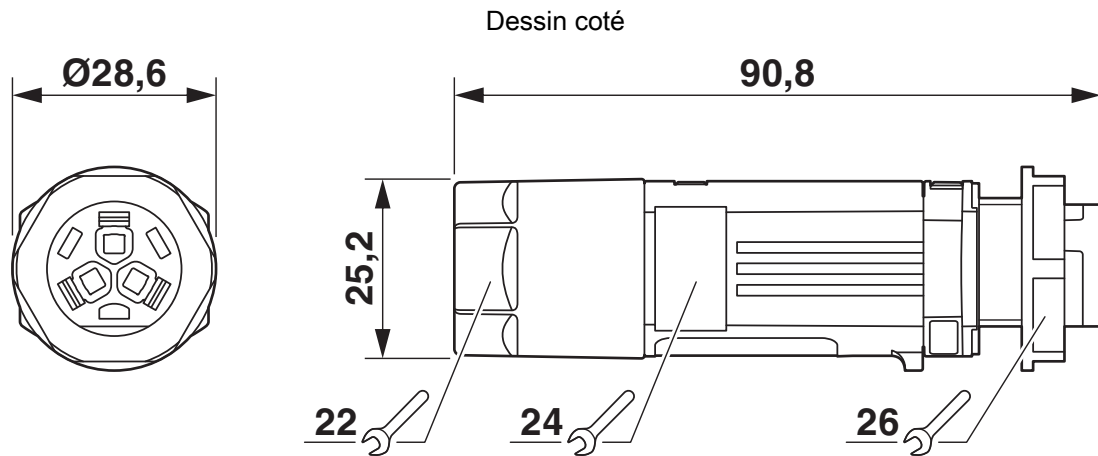
Indice de protection	IP66
	IP68 (2 m / 24 h)
	IP69K
Résistance aux chocs	IK07
Température ambiante (fonctionnement)	-40 °C ... 100 °C (T = 55 °C)
Température lors du raccordement	-5 °C ... 50 °C
Température ambiante (stockage/transport)	-40 °C ... 100 °C
Résistance au rayonnement UV	oui

# IPD WD 3P2,5 M20 BK - Traversée de paroi

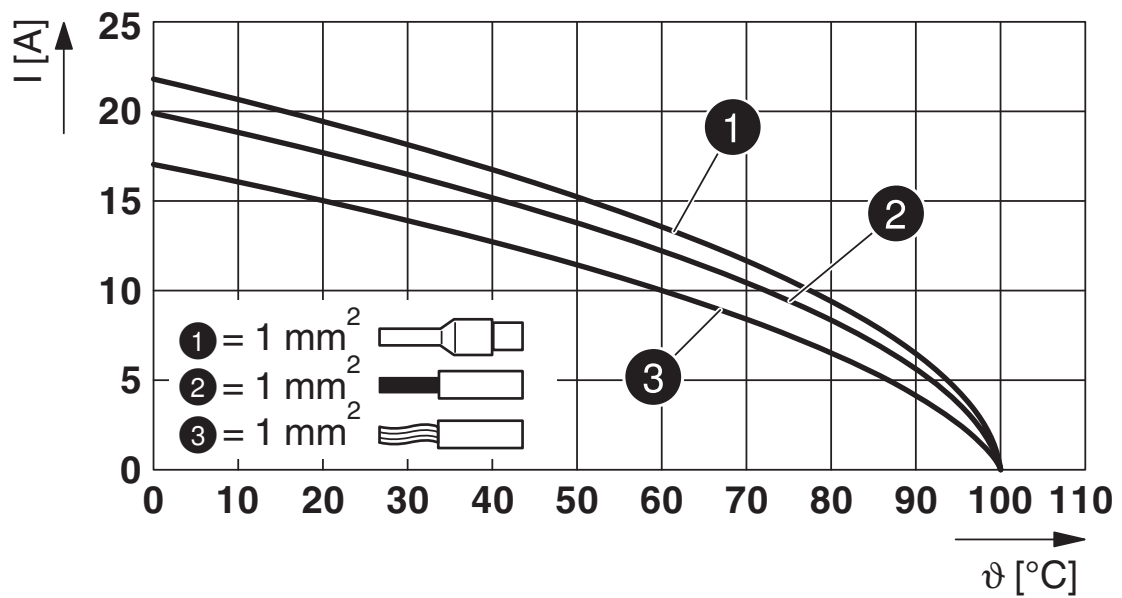
1047321

<https://www.phoenixcontact.com/fr/produits/1047321>

## Dessins



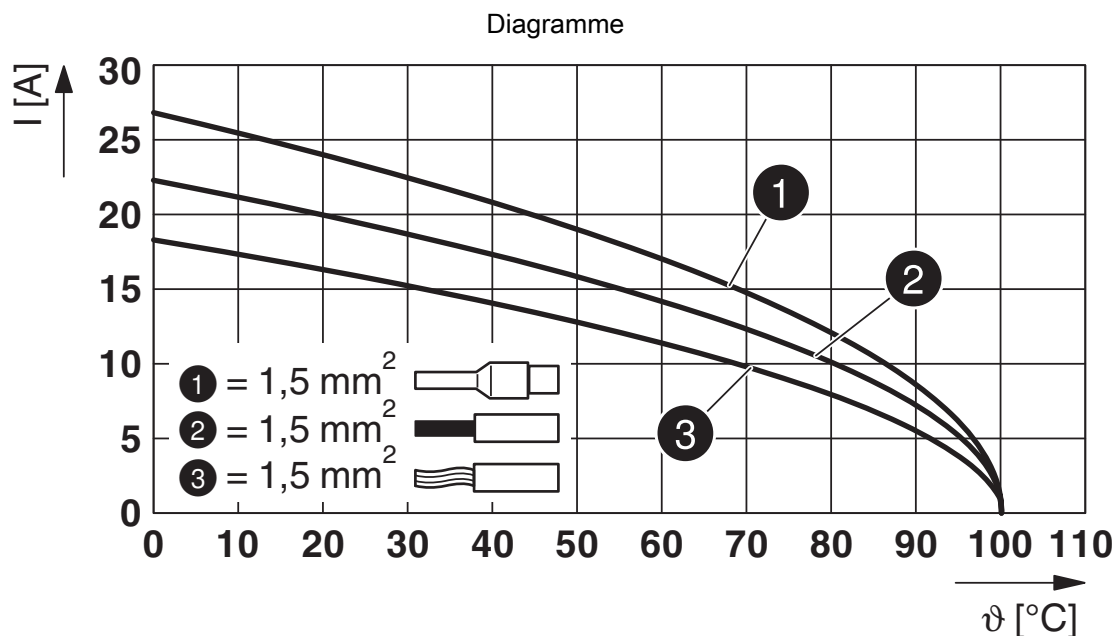
Diagramme



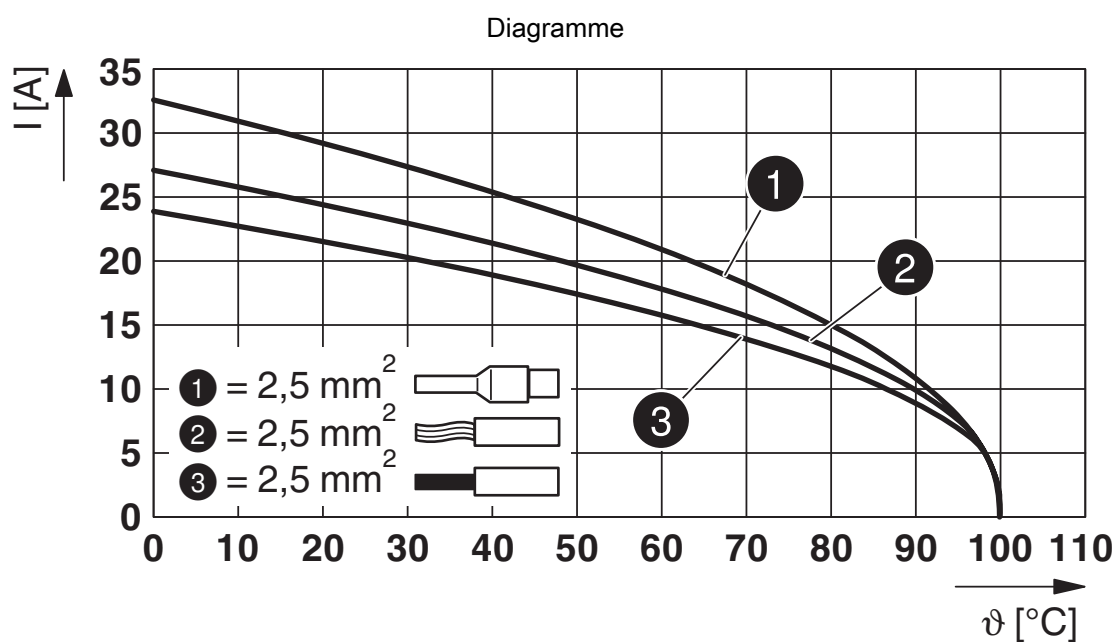
Courbe de derating pour 1,0 mm<sup>2</sup>

1047321

<https://www.phoenixcontact.com/fr/produits/1047321>



Courbe de derating pour 1,5 mm<sup>2</sup>



Courbe de derating pour 2,5 mm<sup>2</sup>

# IPD WD 3P2,5 M20 BK - Traversée de paroi




1047321


<https://www.phoenixcontact.com/fr/produits/1047321>

## Homologations

To download certificates, visit the product detail page: <https://www.phoenixcontact.com/fr/produits/1047321>

 <b>VDE Zeichengenehmigung</b> Identifiant de l'homologation: 40049992				
	Tension nominale $U_N$	Intensité nominale $I_N$	Section AWG	Section $mm^2$
keine				
	690 V	20 A	-	0,5 - 2,5

<b>DNV</b> Identifiant de l'homologation: TAE00004G2				
---	--	--	--	--

 <b>UL Listed</b> Identifiant de l'homologation: E468743				
	Tension nominale $U_N$	Intensité nominale $I_N$	Section AWG	Section $mm^2$
keine				
Conducteurs rigides uniquement	600 V	20 A	- 14	- 14
plusieurs fils avec embout	600 V	20 A	- 14	- 14

 <b>cUL Listed</b> Identifiant de l'homologation: E468743				
	Tension nominale $U_N$	Intensité nominale $I_N$	Section AWG	Section $mm^2$
keine				
	600 V	17 A	- 14	-

# IPD WD 3P2,5 M20 BK - Traversée de paroi



1047321

<https://www.phoenixcontact.com/fr/produits/1047321>

## Classifications

### ECLASS

ECLASS-13.0	27440602
ECLASS-15.0	27440602

### ETIM

ETIM 10.0	EC002566
-----------	----------

### UNSPSC

UNSPSC 21.0	39121500
-------------	----------

1047321

<https://www.phoenixcontact.com/fr/produits/1047321>

## Conformité environnementale

### EU RoHS

Conforme aux exigences de la directive RoHS	Oui, Aucun exception
---	----------------------

### China RoHS

Environment friendly use period (EFUP)	EFUP-E
	Aucune substance dangereuse au-dessus des valeurs limites

### EU REACH SVHC

Indication de substance soumise à autorisation REACH (n° CAS)	Aucun substance na un taux pondéral supérieur à 0,1 %
---	---

### EF3.1 Changement climatique

CO2e kg	0,717 kg CO2e
---------	---------------

Phoenix Contact 2026 © - Tous droits réservés  
<https://www.phoenixcontact.com>

PHOENIX CONTACT SAS  
52 Boulevard de Beaubourg Emerainville  
77436 Marne La Vallée Cedex 2 France  
+33 (0) 1 60 17 98 98  
[documentation@phoenixcontact.fr](mailto:documentation@phoenixcontact.fr)