

A-INSP-PG13-65N-P-LG - Vis de fermeture



1046792

<https://www.phoenixcontact.com/fr/produits/1046792>

Veillez tenir compte du fait que les données affichées dans ce document PDF proviennent de notre catalogue en ligne. Vous trouverez les données complètes dans la documentation utilisateur. Nos conditions générales d'utilisation des téléchargements sont applicables.

Vis de fermeture, matériau du raccordement vissé: PA, filetage de raccordement: Pg13,5, coloris: gris clair RAL 7035, avec joint torique



Données commerciales

Référence	1046792
Conditionnement	10 Unité(s)
Commande minimum	10 Unité(s)
Clé de vente	AF7DZX
Product key	AF7DZX
GTIN	4055626644523
Poids par pièce (emballage compris)	2,6 g
Poids par pièce (hors emballage)	2,17 g
Numéro du tarif douanier	39269097
Pays d'origine	DE

A-INSP-PG13-65N-P-LG - Vis de fermeture



1046792

<https://www.phoenixcontact.com/fr/produits/1046792>

Caractéristiques techniques

Propriétés du produit

Type de produit	Vis de fermeture
-----------------	------------------

Dimensions

Dessin coté	
Longueur	9,5 mm
Longueur filetage de raccordement	6 mm
Diamètre	25 mm
	25 mm
Type de filetage côté raccordement	Pg13,5

Indications sur les matériaux

Matériau du joint Joint torique	NBR
Matériau du raccordement vissé	PA

Conditions environnementales et de durée de vie

Conditions ambiantes

Indice de protection	IP65
Température ambiante (fonctionnement)	-20 °C ... 100 °C

A-INSP-PG13-65N-P-LG - Vis de fermeture

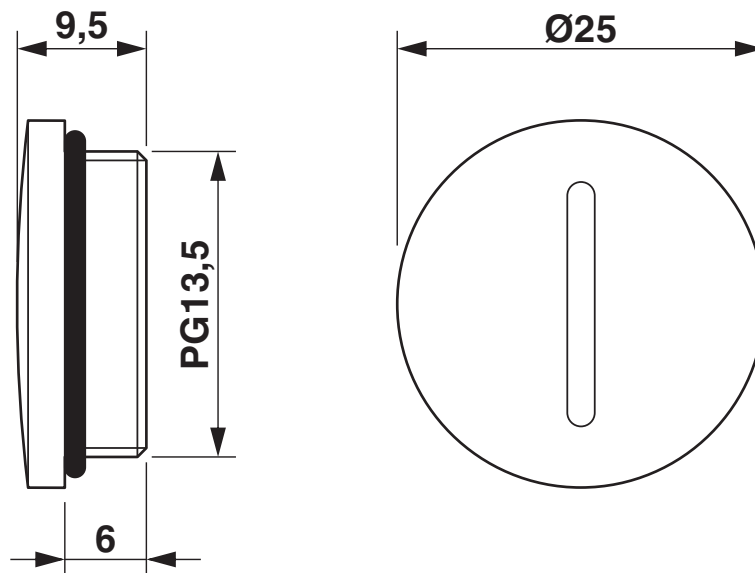
1046792

<https://www.phoenixcontact.com/fr/produits/1046792>



Dessins

Dessin coté



Schéma

1046792

<https://www.phoenixcontact.com/fr/produits/1046792>

Classifications

ECLASS

ECLASS-13.0	23111190
ECLASS-15.0	27140805

ETIM

ETIM 10.0	EC002374
-----------	----------

UNSPSC

UNSPSC 21.0	31261500
-------------	----------

1046792

<https://www.phoenixcontact.com/fr/produits/1046792>

Conformité environnementale

EU RoHS

Conforme aux exigences de la directive RoHS

Oui, Aucun exception

China RoHS

Environment friendly use period (EFUP)

EFUP-E

Aucune substance dangereuse au-dessus des valeurs limites

EU REACH SVHC

Indication de substance soumise à autorisation REACH (n° CAS)

Aucun substance na un taux pondéral supérieur à 0,1 %

Phoenix Contact 2026 © - Tous droits réservés
<https://www.phoenixcontact.com>

PHOENIX CONTACT SAS
52 Boulevard de Beaubourg Emerainville
77436 Marne La Vallée Cedex 2 France
+33 (0) 1 60 17 98 98
documentation@phoenixcontact.fr