

HC-BS-PG7 - Vis de fermeture



1046670

<https://www.phoenixcontact.com/fr/produits/1046670>

Veillez tenir compte du fait que les données affichées dans ce document PDF proviennent de notre catalogue en ligne. Vous trouverez les données complètes dans la documentation utilisateur. Nos conditions générales d'utilisation des téléchargements sont applicables.

Vis de fermeture, matériau du raccordement vissé: Laiton, nickelé, filetage de raccordement: Pg7, coloris: argenté



Données commerciales

Référence	1046670
Conditionnement	10 Unité(s)
Commande minimum	10 Unité(s)
Clé de vente	AF7DZX
Product key	AF7DZX
GTIN	4055626643274
Poids par pièce (emballage compris)	3,4 g
Poids par pièce (hors emballage)	3,31 g
Numéro du tarif douanier	74198090
Pays d'origine	DE

HC-BS-PG7 - Vis de fermeture



1046670

<https://www.phoenixcontact.com/fr/produits/1046670>

Caractéristiques techniques

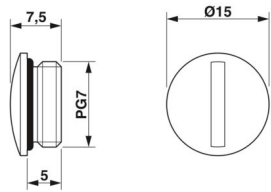
Propriétés du produit

Type de produit	Vis de fermeture
-----------------	------------------

Caractéristiques de raccordement

Couple de serrage	4,1 Nm
-------------------	--------

Dimensions

Dessin coté	
Longueur	7,5 mm
Longueur filetage de raccordement	5 mm
Diamètre	15 mm
	15 mm
Cote d'encoignure six-pans	Diamètre (aucune cote de l'angle)
Type de filetage côté raccordement	Pg7

Indications sur les matériaux

Couleur	couleur laiton
Matériau du joint Joint torique	NBR
Matériau de surface du boîtier	Ni
Matériau du raccordement vissé	Laiton, nickelé

Conditions environnementales et de durée de vie

Conditions ambiantes

Indice de protection	IP68
----------------------	------

HC-BS-PG7 - Vis de fermeture

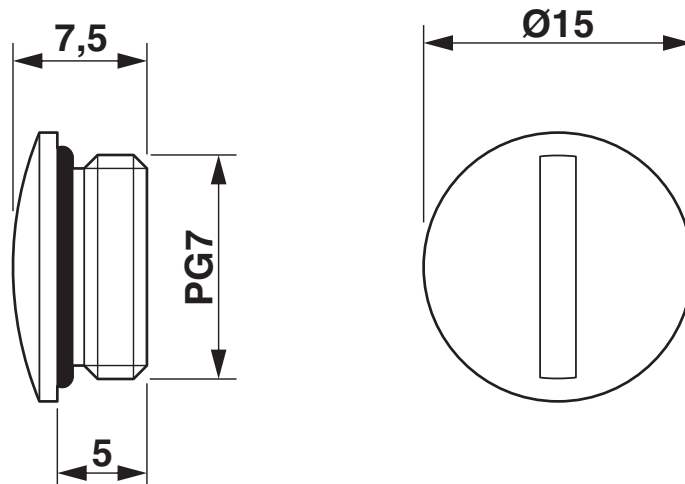
1046670

<https://www.phoenixcontact.com/fr/produits/1046670>



Dessins

Dessin coté



HC-BS-PG7 - Vis de fermeture



1046670

<https://www.phoenixcontact.com/fr/produits/1046670>

Classifications

ECLASS

ECLASS-13.0	23111190
ECLASS-15.0	27140805

ETIM

ETIM 10.0	EC002374
-----------	----------

UNSPSC

UNSPSC 21.0	31261500
-------------	----------

HC-BS-PG7 - Vis de fermeture



1046670

<https://www.phoenixcontact.com/fr/produits/1046670>

Conformité environnementale

EU RoHS

Conforme aux exigences de la directive RoHS	Oui
sauf exceptions mentionnées	6(c)

China RoHS

Environment friendly use period (EFUP)	EFUP-50
	Vous trouverez un tableau de déclaration conformément à IACPEIP (China RoHS) concernant les produits dans la zone de téléchargement du produit correspondant sous « Déclaration du fabricant ». Pour tous les produits avec EFUP-E, aucun tableau de déclaration conformément à IACPEIP (China RoHS) nest établi car cela nest pas nécessaire.

EU REACH SVHC

Indication de substance soumise à autorisation REACH (n° CAS)	Lead(n° CAS: 7439-92-1)
SCIP	671961c6-bba3-46f1-9fdf-2dfca7d132e6

Phoenix Contact 2026 © - Tous droits réservés
<https://www.phoenixcontact.com>

PHOENIX CONTACT SAS
52 Boulevard de Beaubourg Emerainville
77436 Marne La Vallée Cedex 2 France
+33 (0) 1 60 17 98 98
documentation@phoenixcontact.fr